



番号	名称	仕様	数量	備考
1	内コマ 曲がり	ABS	1	
2	外コマ	ABS	1	
3	ポリ栓	PP	1	

A

A

B

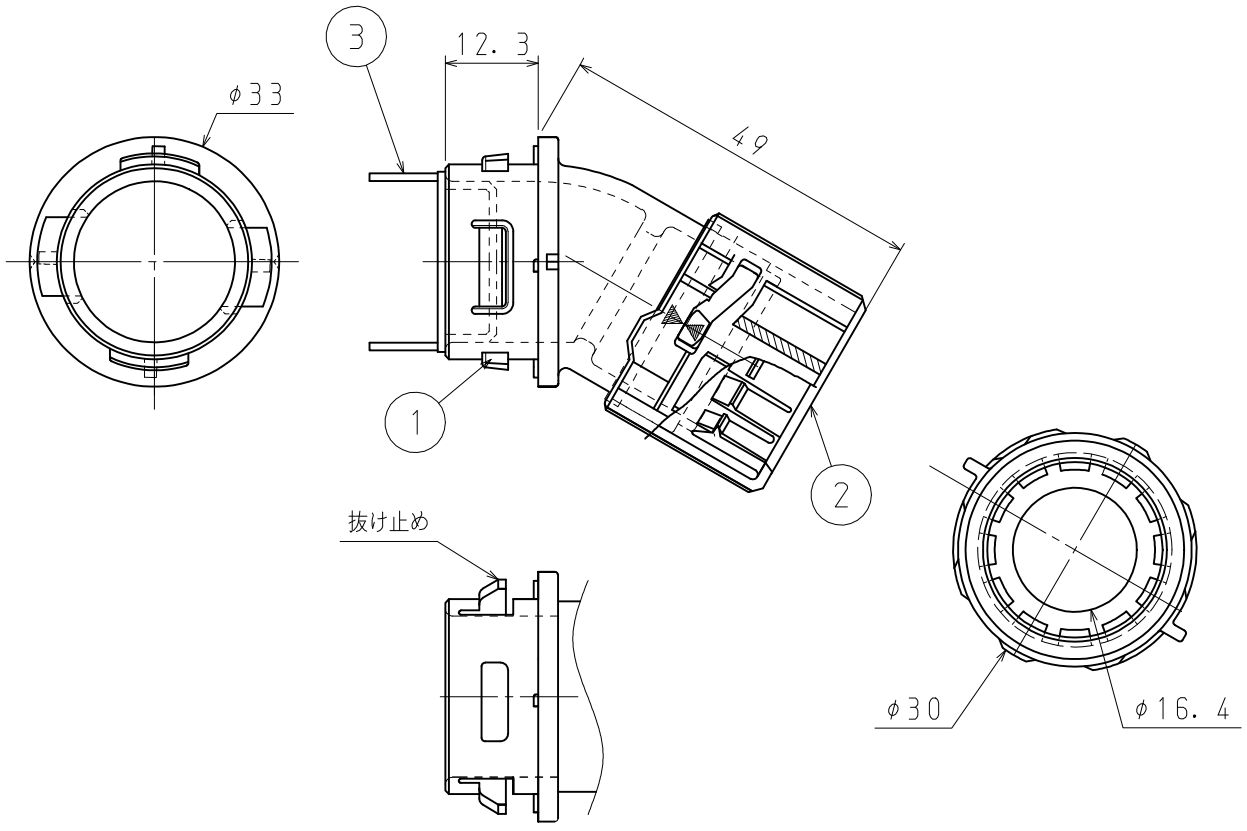
B

C

C

D

D



品番	CDM16Z
材質	ABS
表面処理 又は色	色: オレンジ
備考	JIS C 8412

品名	カチコネ 曲がり CDM16Z	尺度	1
図番	V03-0223-A01		1
日動電工株式会社			



番号	名称	仕様	数量	備考
1	内コマ 曲がり	ABS	1	
2	外コマ	ABS	1	
3	ポリ栓	PP	1	

A

A

B

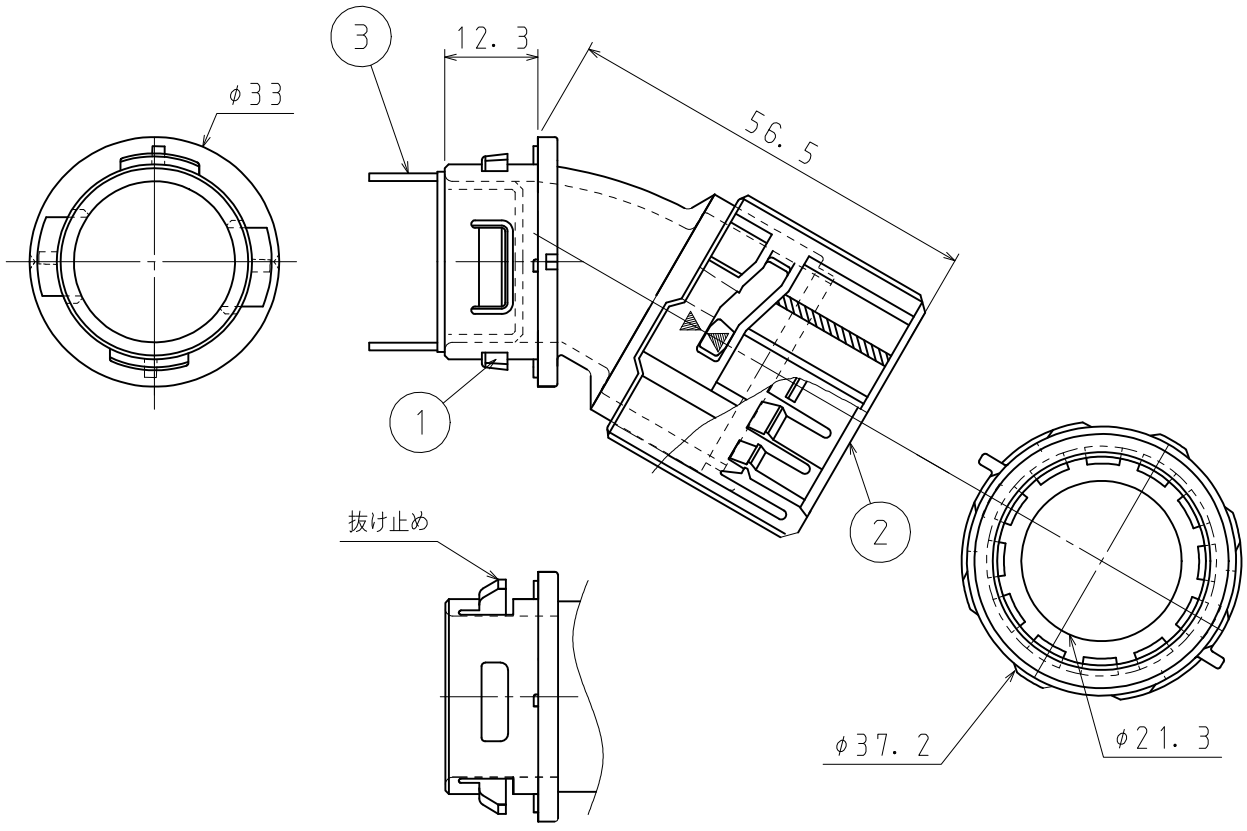
B

C

C

D

D



品番	CDM22Z
材質	ABS
表面処理 又は色	色: オレンジ
備考	JIS C 8412

品名	カチコネ 曲がり CDM22Z	尺度	1
図番	V03-0223-A021		1
日動電工株式会社			