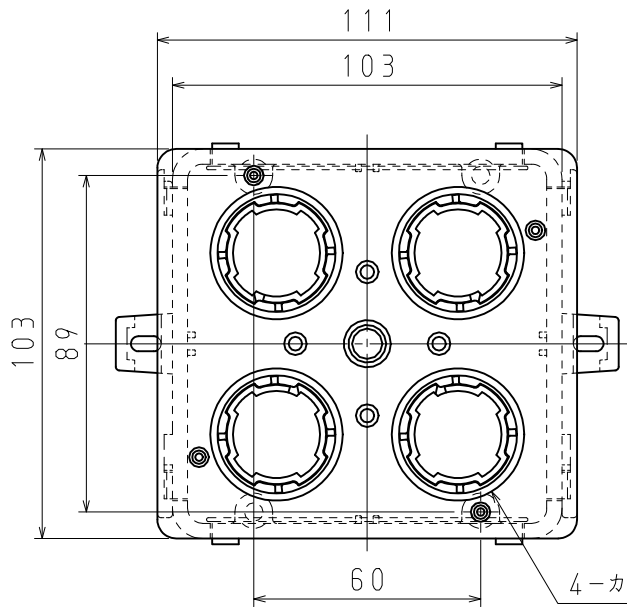




A

B

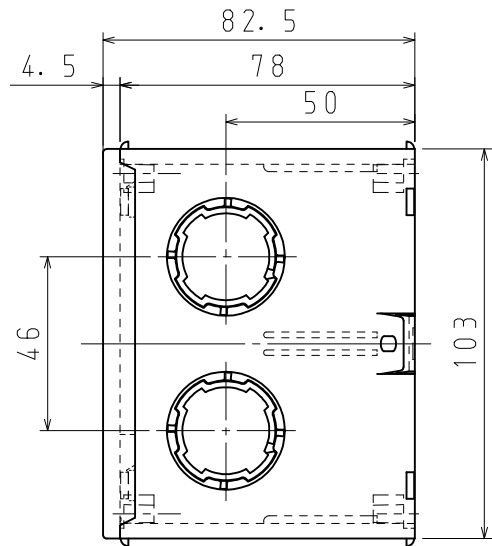


4-カチコネ用ノック 16・22

2

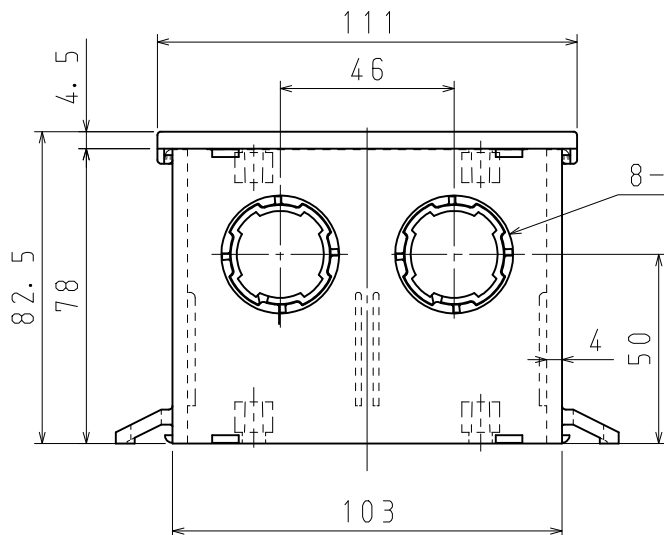
A

B



C

D



8-カチコネ用ノック 16・22

C

D

付属品 なべM4×15 4本

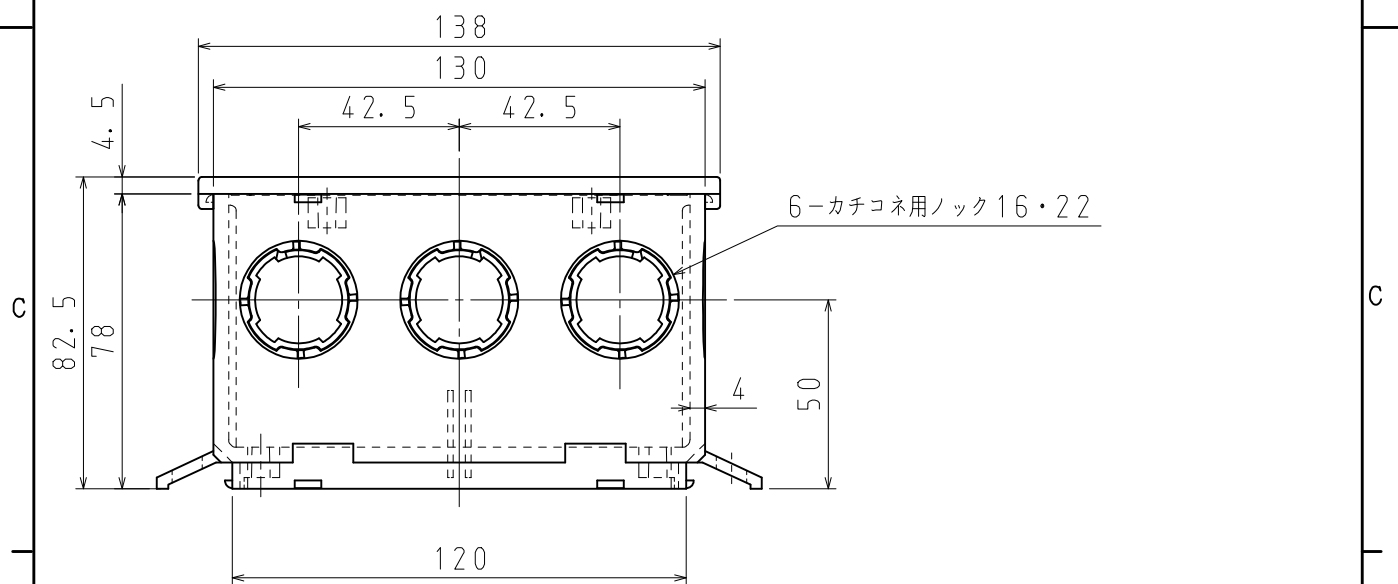
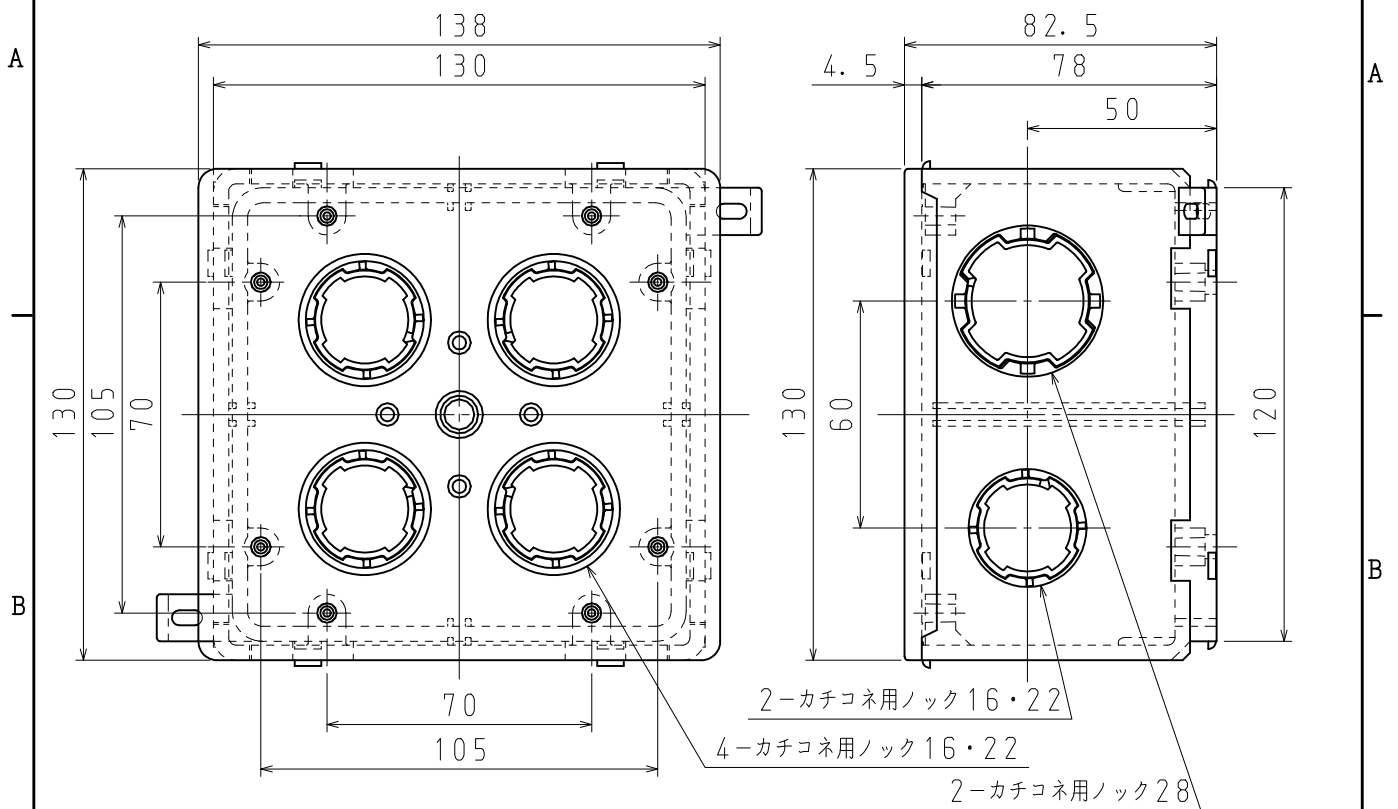
品番	4CB7Z
材質	耐衝撃性硬質塩化ビニル
表面処理 又は色	色: ライトグレー
備考	JIS C 8435

品名	四角コンクリートボックス (ワンタッチ式) 中深Ⅱ形	尺度	1 / 2
図番	Z03-0910-A1		
日動電工株式会社			

1

2

A4



付属品 なべM4×15 8本

品番	4CBL7Z
材質	耐衝撃性硬質塩化ビニル
表面処理 又は色	色: ライトグレー
備考	JIS C 8435

品名	四角コンクリートボックス (ワンタッチ式) 大深I形	尺度	1 / 2
図番	Z03-0910-A2		
日動電工株式会社			