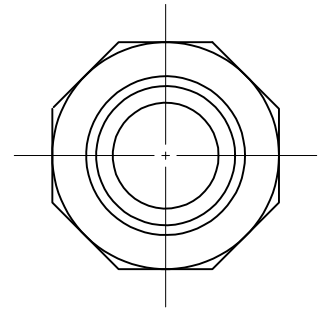
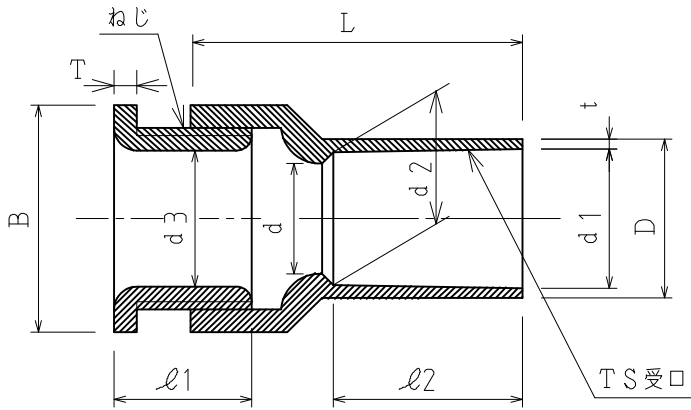




VE14, VE16

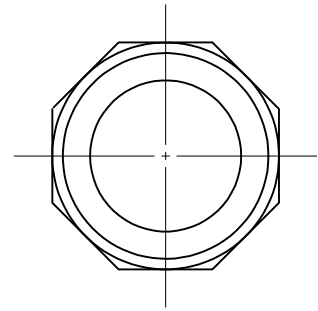
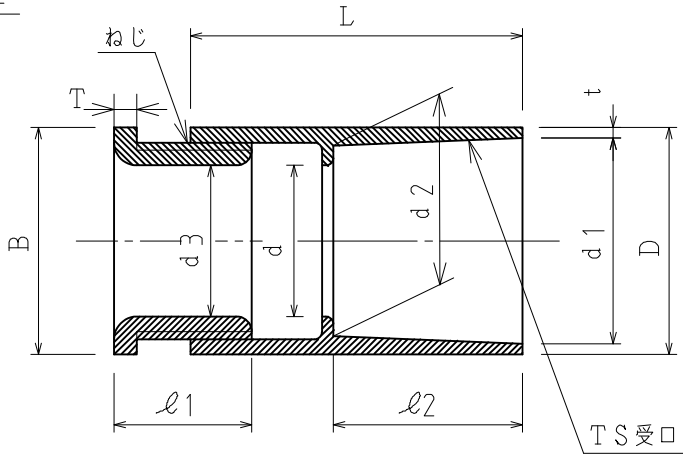
A



A

VE22以上

B



B

C

品 番				呼び	L	B	D	d3	l1	T	T S 受 口				
グレー	アイボリー	ホワイト	ダークブルー								t	d	d1	d2	l2
2K16GHW	2K16JHW	2K16WHW	2K16DHW	16	50	30	26	20	17	3	1.8	18	22.4	21.6	30
2K22GHW	2K22JHW	2K22WHW	2K22DHW	22	54	30	30	20	17	3	1.8	22	26.5	25.6	35
2K28GHW	2K28JHW	2K28WHW	2K28DHW	28	64	41	40	26	23	4.5	2.8	28	34.6	33.5	40
2K36GHW	2K36JHW	2K36WHW	2K36DHW	36	68	50	50	34	25	4.5	3.7	35	42.6	41.4	44
2K42GHW	2K42JHW	2K42WHW	2K42DHW	42	84	57	57	40	31	5	4.2	40	48.7	47.3	55
2K54GHW	2K54JHW	2K54WHW	2K54DHW	54	97	70	70	51	35	4.5	4.6	51	60.8	59.2	63
2K70GHW	2K70JHW	2K70WHW	2K70DHW	70	110	86	86	67	40	5	4.6	67	76.8	75.2	69
2K82GHW	2K82JHW	2K82WHW	2K82DHW	82	113	101	101	77	44	6	5.6	77.2	89.8	88.2	72

(単位: mm)

C

D



※高耐水性・耐衝撃性樹脂の製品です。

D

品 番	
材 質	硬質塩化ビニル
表面処理 又は 色	
備 考	JIS C 8432

品 名	2号コネクタ 2K	尺度
図 番	W02-1002-A06	△
日動電工株式会社		