

1

2

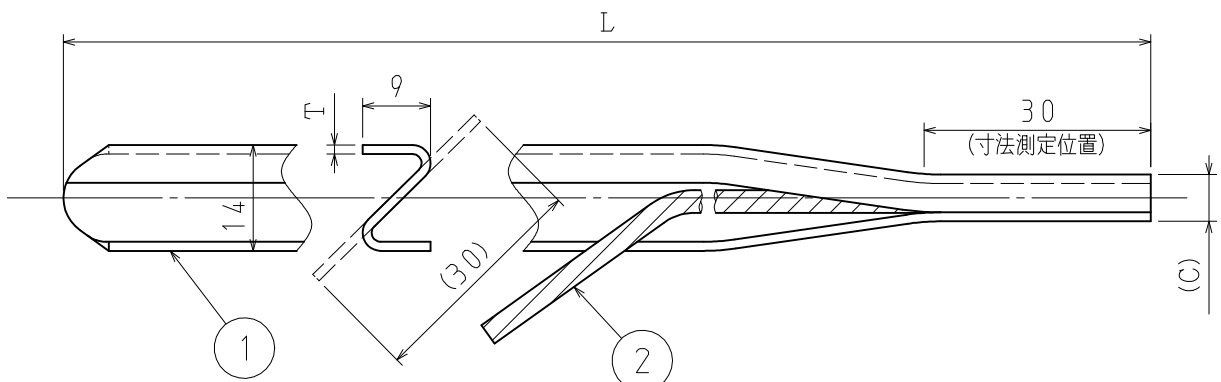
番号	名称	材 料
1	本体 (銅めっき)	SPCC
2	リード線	軟銅より線 5.5mm ² 長さ180mm

A

A

B

B



C

C


(単位 : mm)

種 類	寸 法		
	L	T	(C)
SF-300	300	1.2	(6.5)
SF-600	600	1.2	(6.5)
SF-900	900	1.6	(7)

D

D

品 番	SF300, SF600, SF900
材 質	
表面処理 又は 色	
備 考	

品 名	S形アース棒 SF形	尺度	1 / 1
図 番	P8-0221-1		
 日動電工株式会社			

1

2

A4