



A

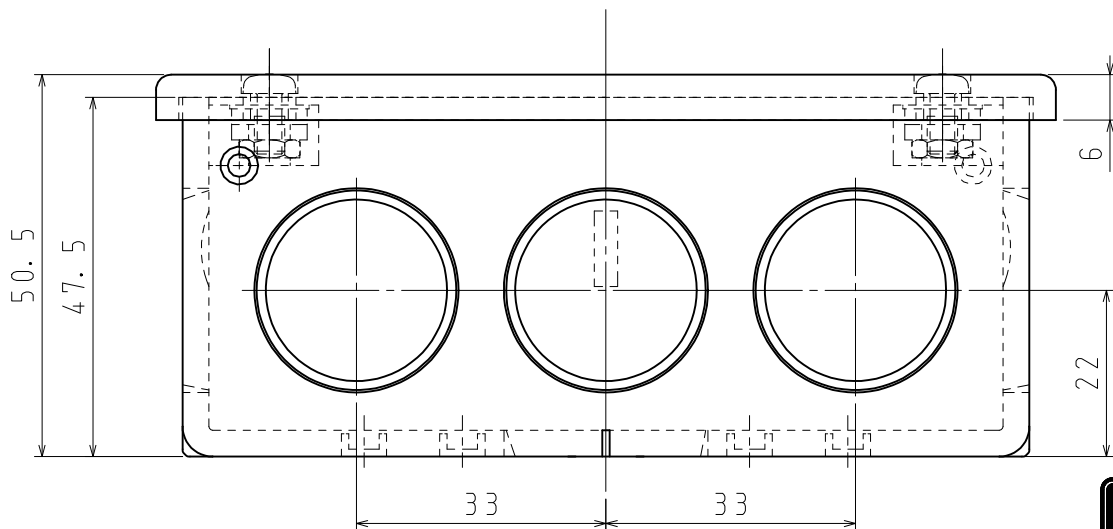
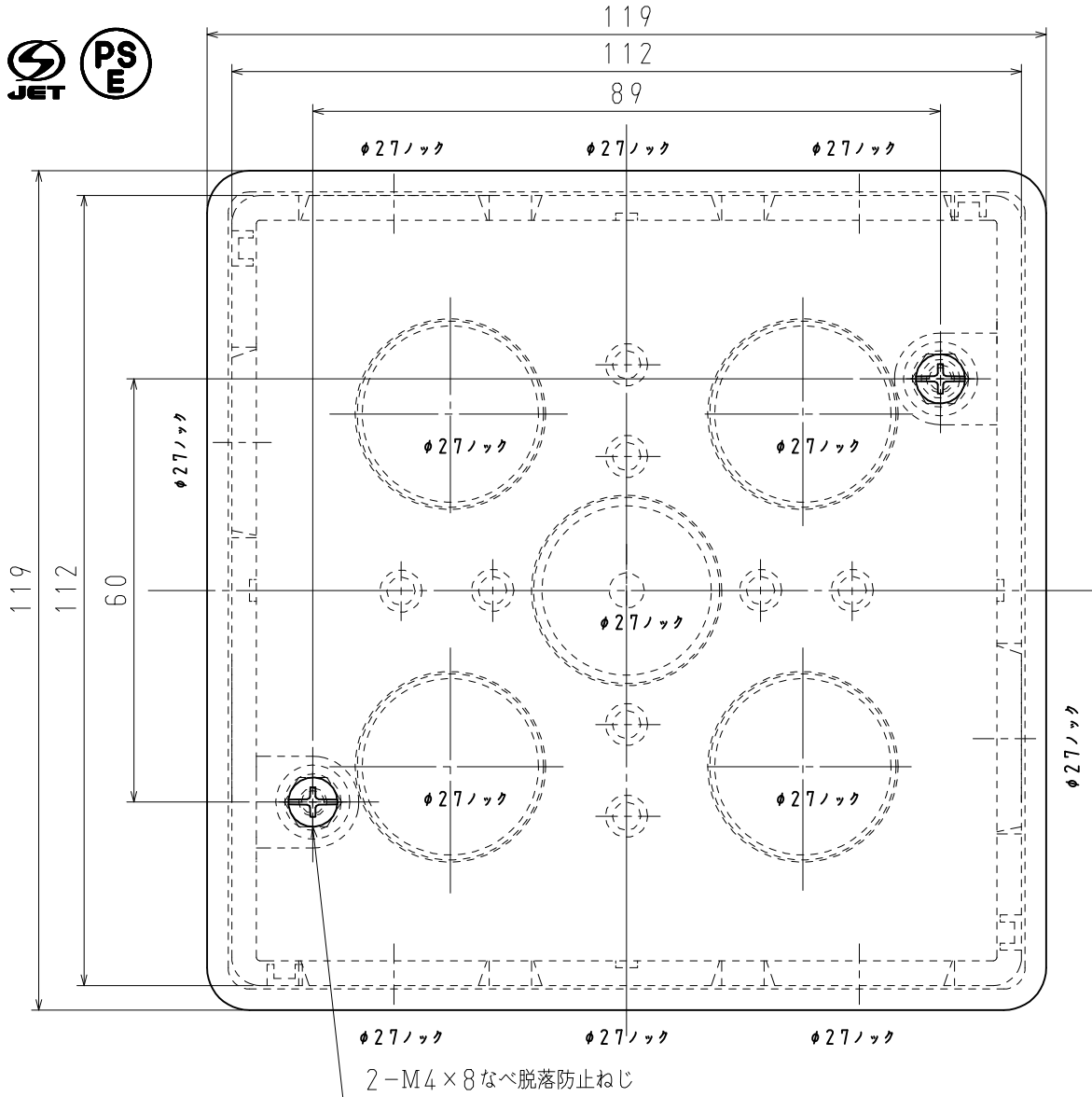
B

C

D

1

2



※高耐候性・耐衝撃性樹脂の製品です。

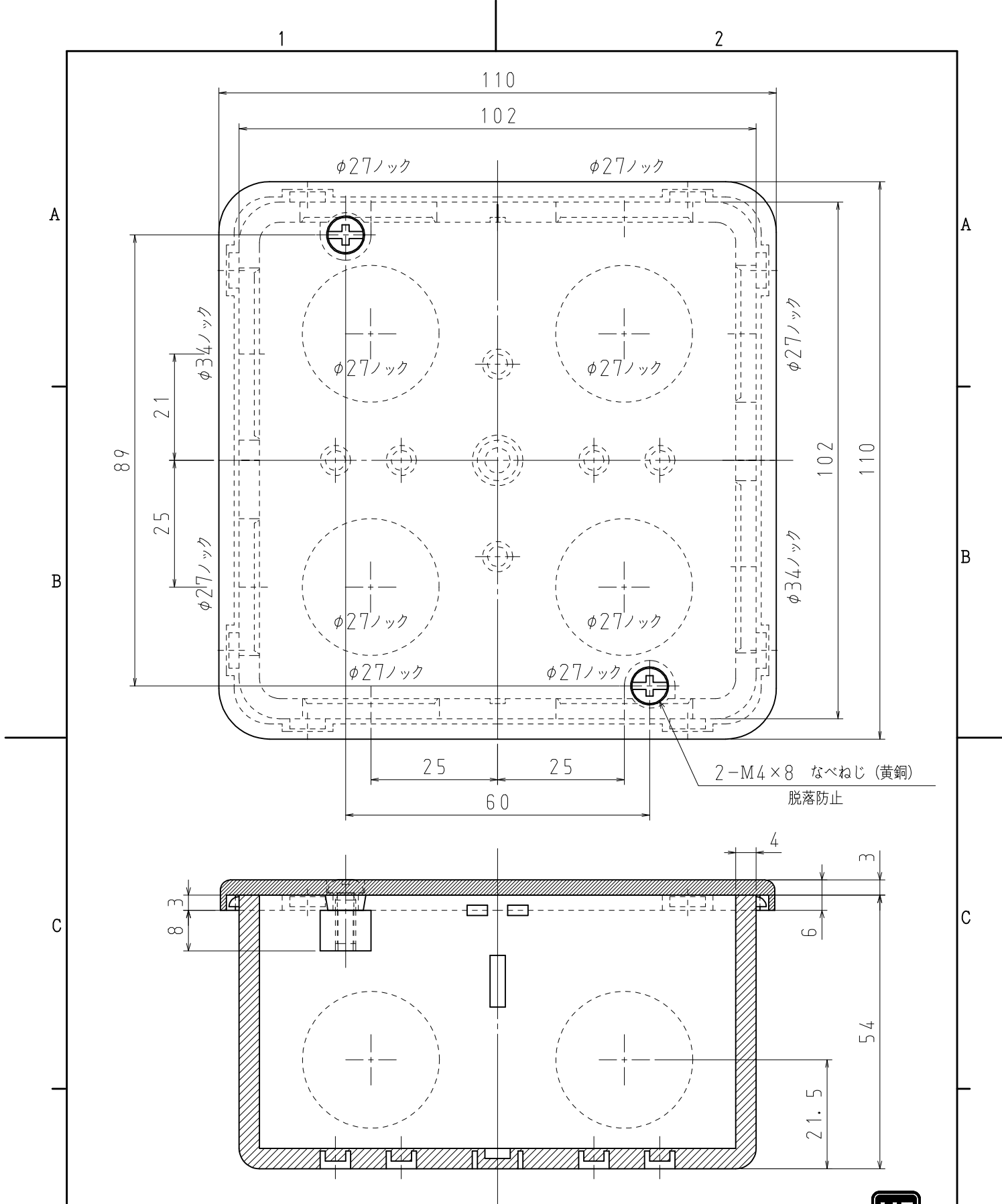
品番	4OB4APGHW	グレー
	4OB4APJHW	アイボリー
	4OB4APWHW	ホワイト
材質	硬質塩化ビニル	
表面処理 又は色		
備考		

品名	アウトレットボックスAタイプ プレート付 4OB 中浅形	尺度	1 / 1
図番	L18-0605-A01		1
日動電工株式会社			

1

2

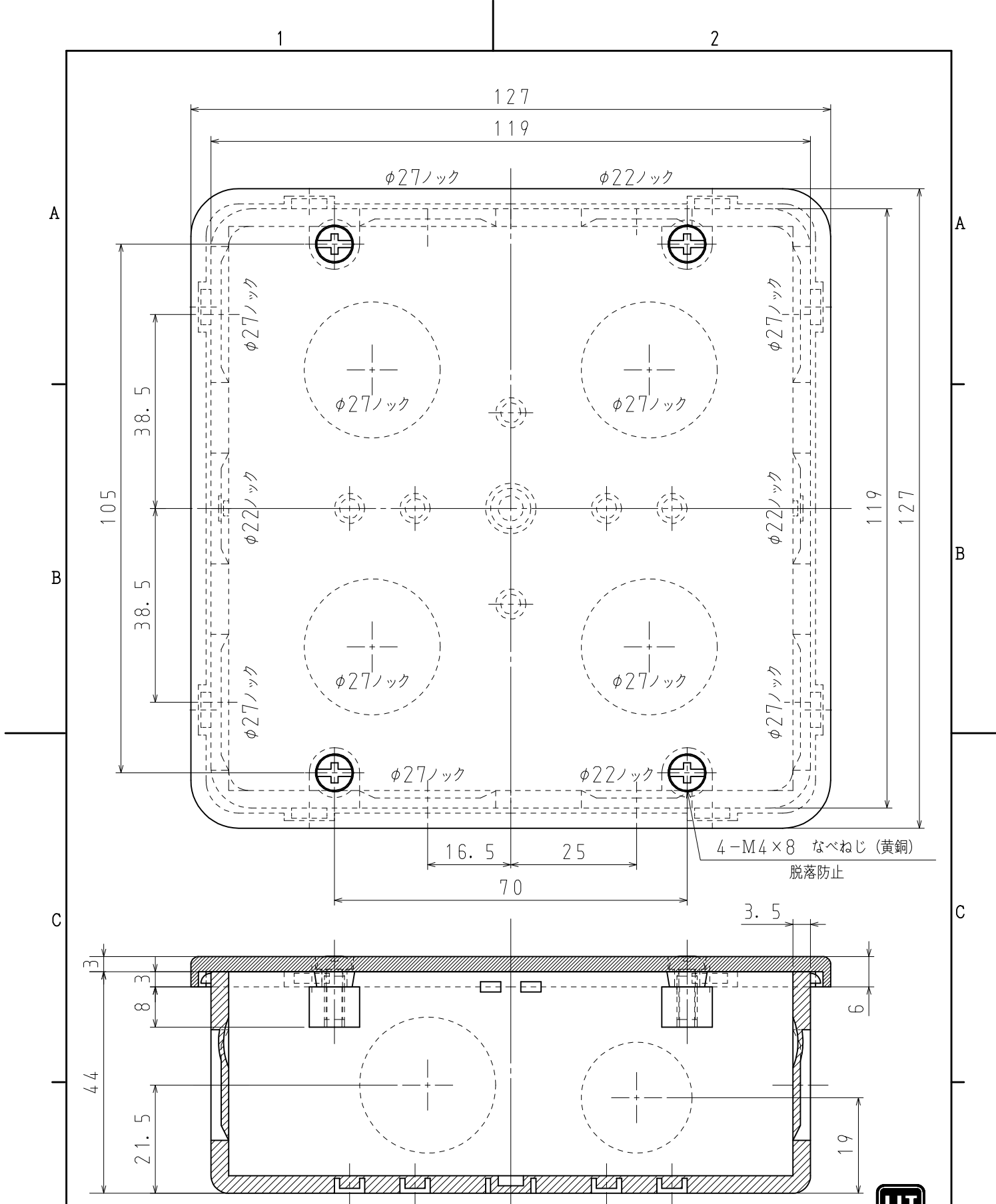
A4



※高耐候性・耐衝撃性樹脂の製品です。

品名	4 $\bar{O}$ B5APGHW	グレー
	4 $\bar{O}$ B5APJHW	アイボリー
	4 $\bar{O}$ B5APWHW	ホワイト
材質	硬質塩化ビニル	
表面処理 又は色		
備考		

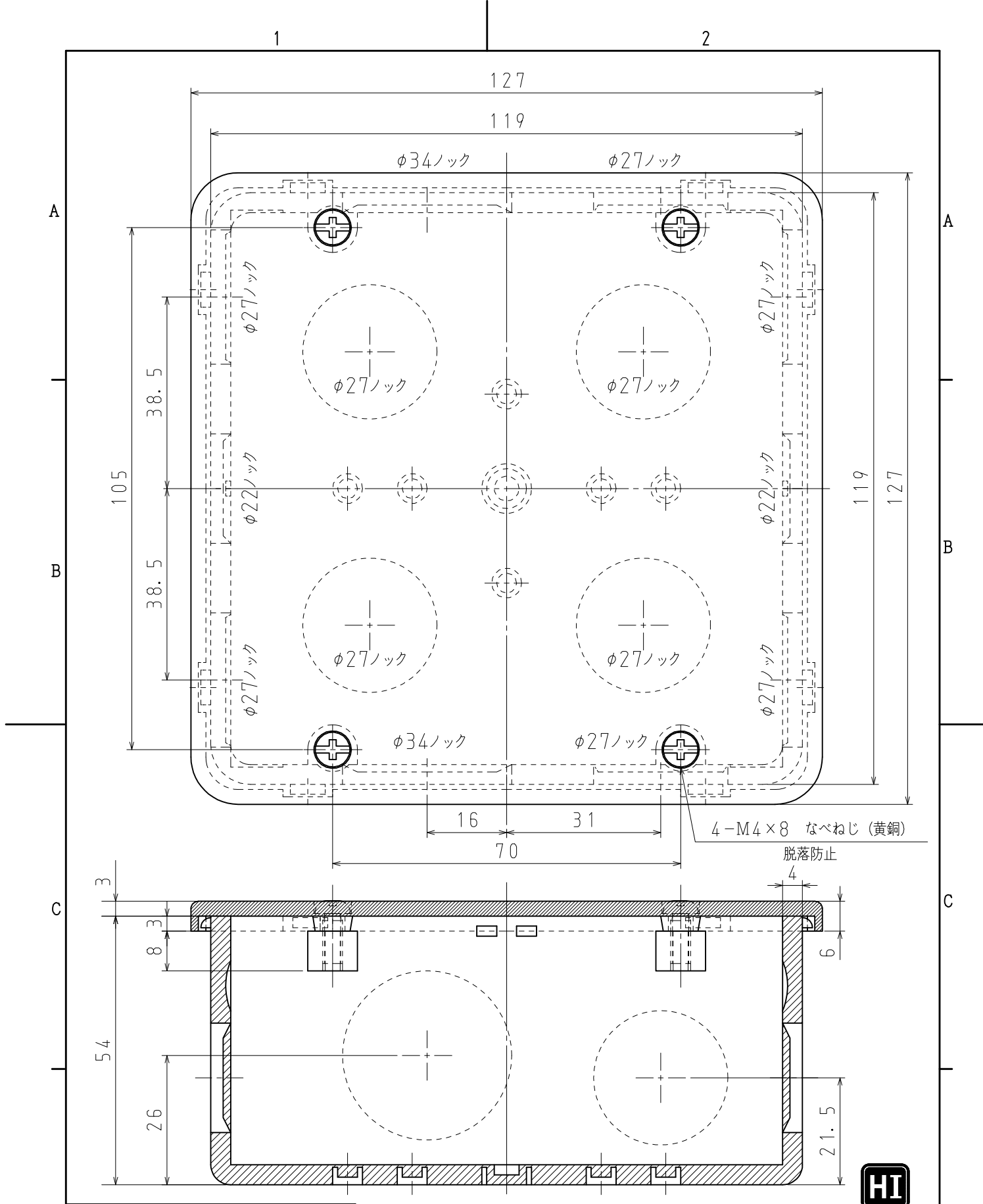
品名	アウトレットボックスAタイプ プレート付 4 $\bar{O}$ B 中深形		尺度
図番	W01-1102-A02	$\triangle$	1/1
日動電工株式会社			



※高耐候性・耐衝撃性樹脂の製品です。

品番	4ØBL4APGHW	グレー
	4ØBL4APJHW	アイボリー
	4ØBL4APWHW	ホワイト
材質	硬質塩化ビニル	
表面処理 又は色		
備考		

品名	アウトレットボックスAタイプ プレート付 4ØB 大浅形		尺度
図番	W01-1102-A03		1/1
日動電工株式会社			



※高耐候性・耐衝撃性樹脂の製品です。

品番	4ÖBL5APGHW	グレー
	4ÖBL5APJHW	アイボリー
	4ÖBL5APWHW	ホワイト
材質	硬質塩化ビニル	
表面処理 又は色		
備考		

品名	アウトレットボックスAタイプ プレート付 4ÖB 大深形	尺度 1/1
図番	W01-1102-A04	
日動電工株式会社		