

3F スマートドレン

取扱説明書/工事説明書

品番：SMTDR

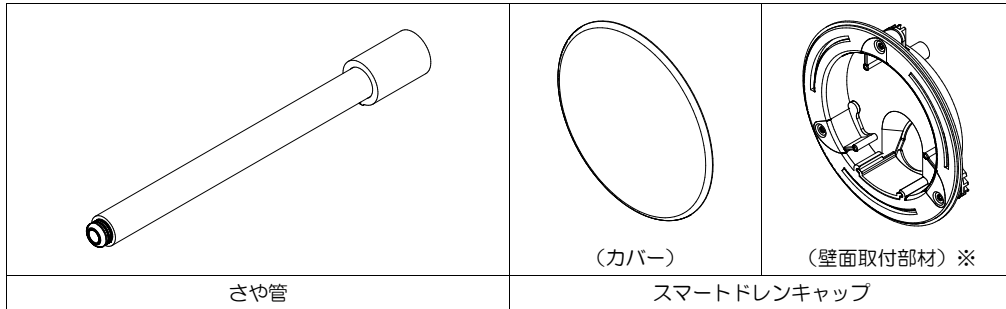
本製品はマンションの中居室等にエアコンを設置する際の隠蔽配管として使用する部材で、壁面とドレン用たて管等に接続し、ドレンホースを壁面に挿入することで点検口を設けずに接続することができます。

この取扱説明書は、ドレンホースを壁面に挿入できる状態にするための作業手順書です。エアコンを設置する際はカバー裏面に添付している『エアコン用ドレン管接続要領書』を参照してください。

△注意

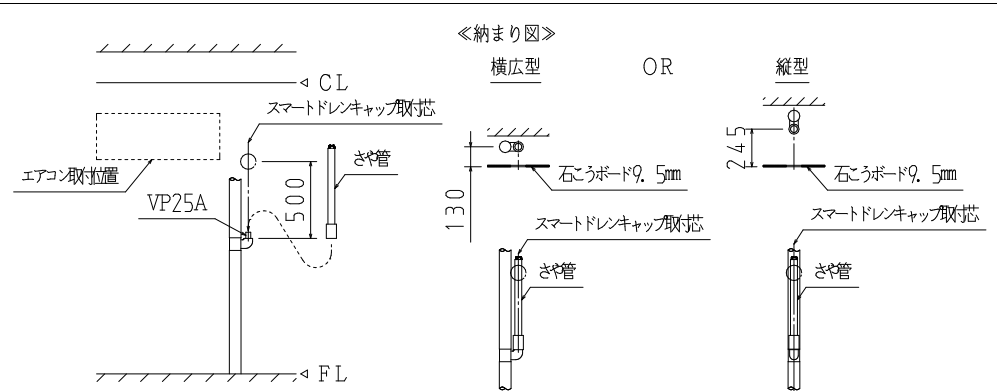
- 作業の際は安全のため、必ず手袋・ヘルメットなどの着用を行ってください。
- 「スマートドレン」は樹脂製のため、落下や無理な取扱いをすると変形、破損する可能性がありますので丁寧に取扱ってください。
- シンナー、ベンジン、アルコールなどの薬品類は使用しないでください。

スマートドレンセット内容

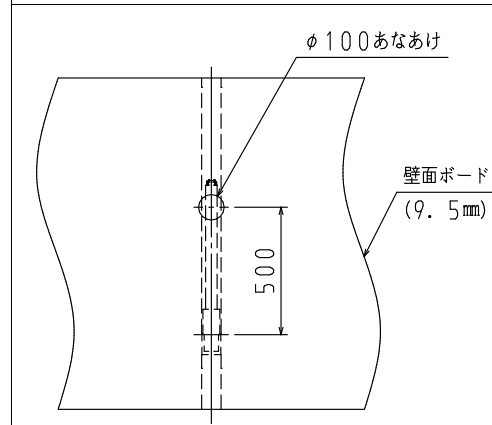


【作業手順】

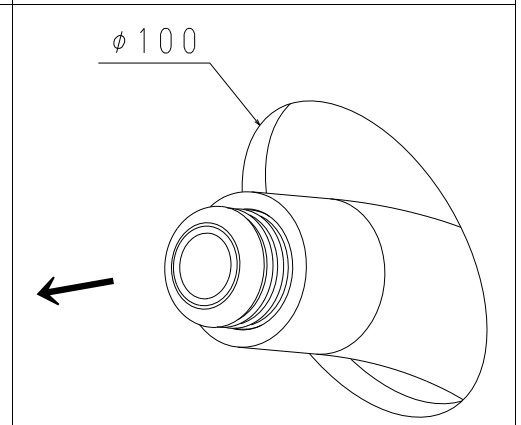
1. 排水たて管の立ち上げ・さや管接着



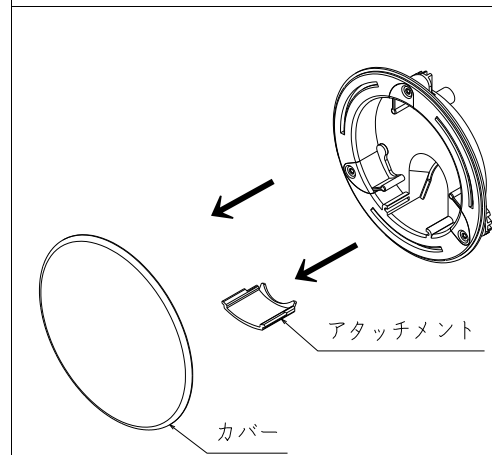
2. 石こうボード貼りつけ(φ100あなあけ)



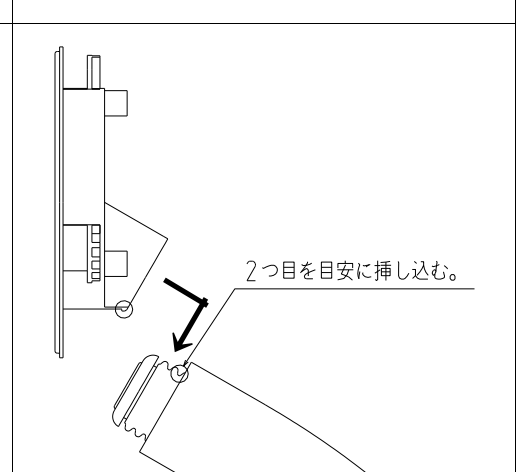
3. さや管引き出し



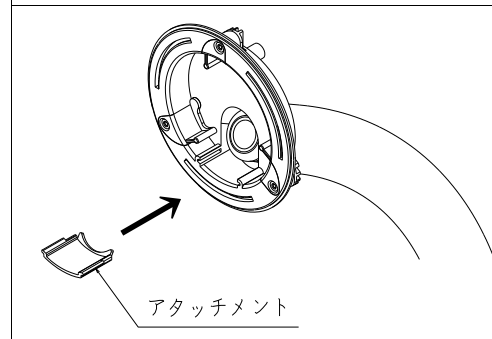
4. スマートドレンキャップに取付けられているカバーとアタッチメントを取外してください。



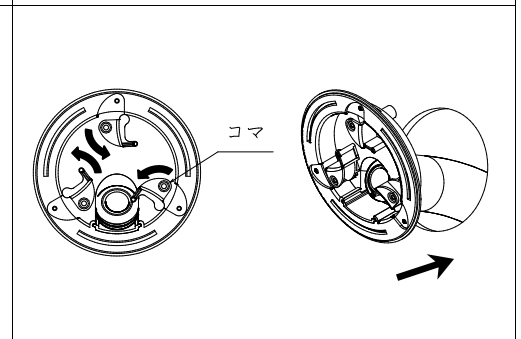
5. 壁面取付部材をさや管に取付けてください。



6. アタッチメントを取付けてさや管を固定してください。

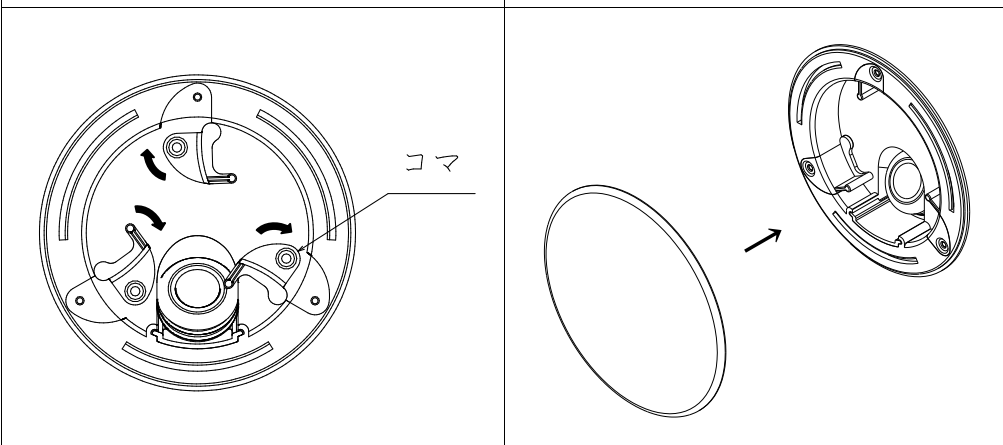


7. コマをずらして壁穴に嵌め込んでください。

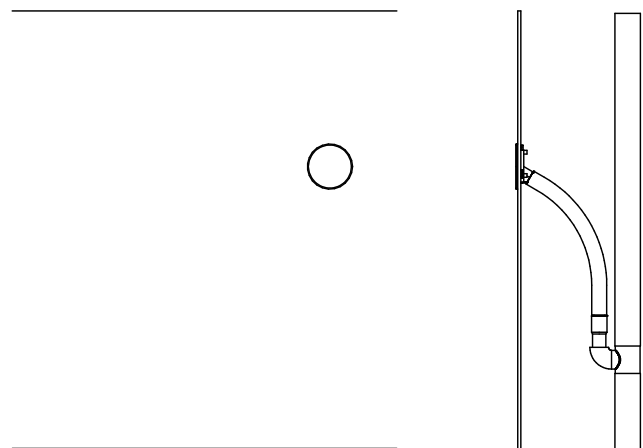


8. コマで壁を挟んで固定してください。

9. カバーを取付けてください。



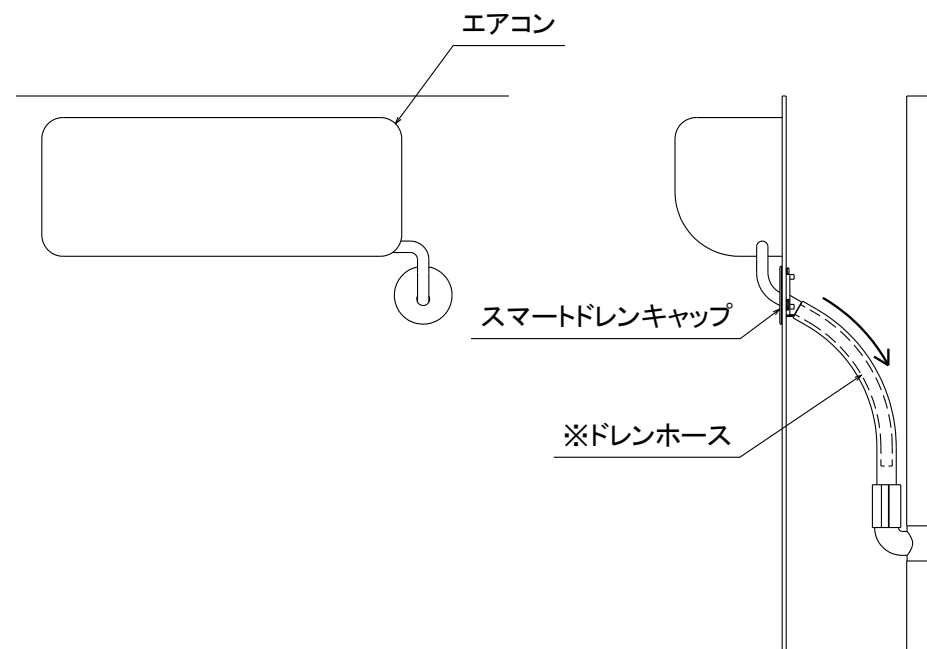
施工完成状態




ドレンホース施工上のご注意

※ドレンホースはスマートドレンキャップから50cm程度挿入すること。
ドレンホースが短いと配管からの吹き戻しなどで排水が逆流する恐れがあります。

エアコン設置後（参考図）



 日動電工株式会社

〒618-0013 大阪府三島郡島本町江川1丁目4番10号
TEL: 075-320-4055(代) FAX: 075-320-4056