

エアコン用ドレン管接続要領書

日動電工株式会社

本製品は図-1 のようにドレン用の立て管またはバルコニーへの放流管と直接つながっております。エアコン本体からのドレンホースとの施工手順について記載いたします。

エアコン設置前

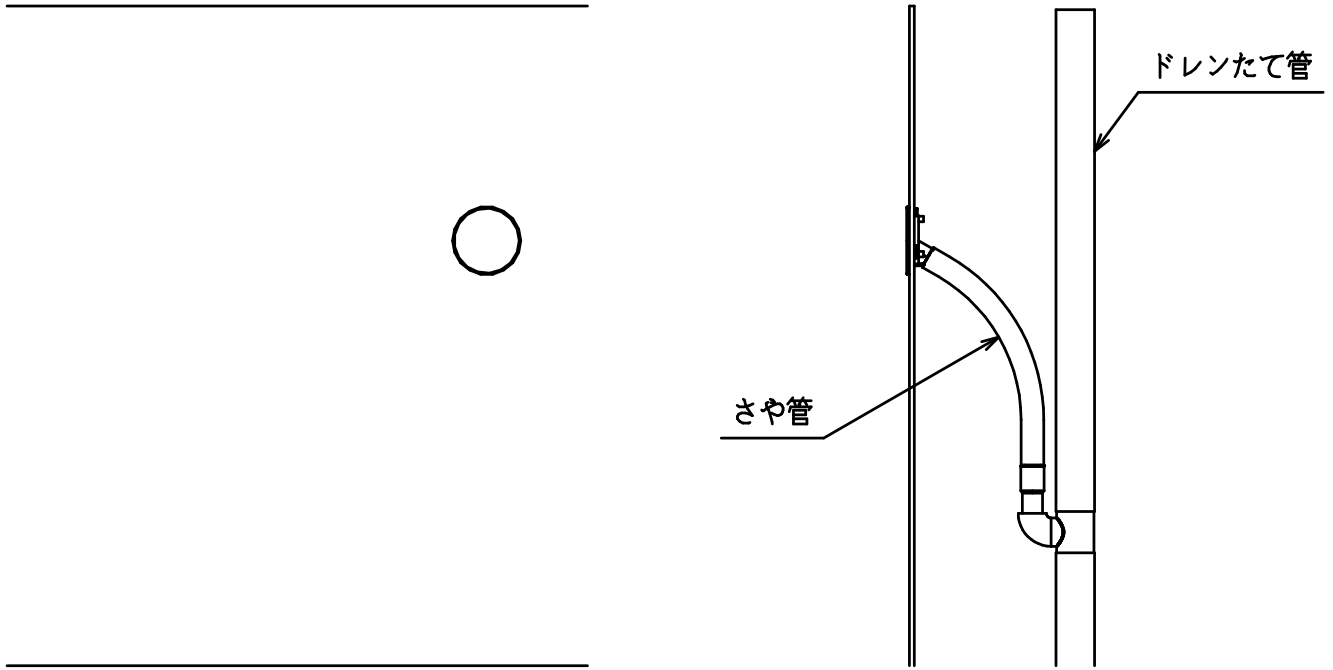
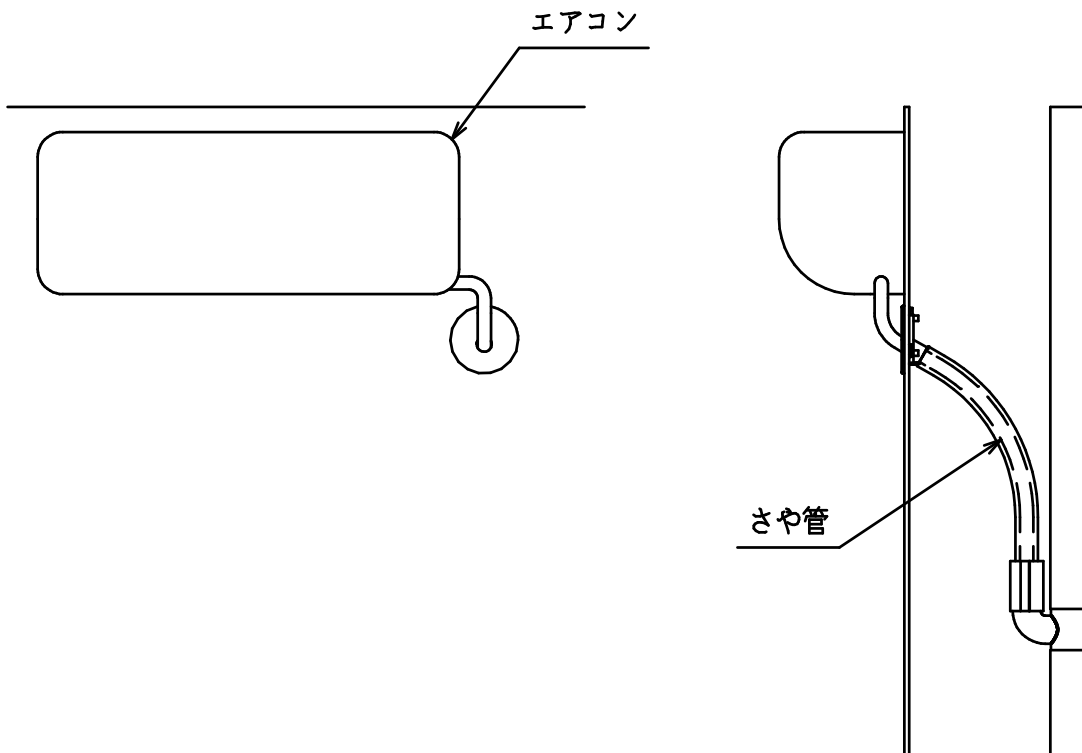


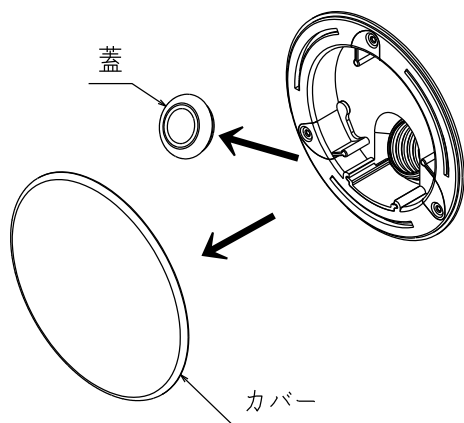
図-1

エアコン設置後 (参考図)

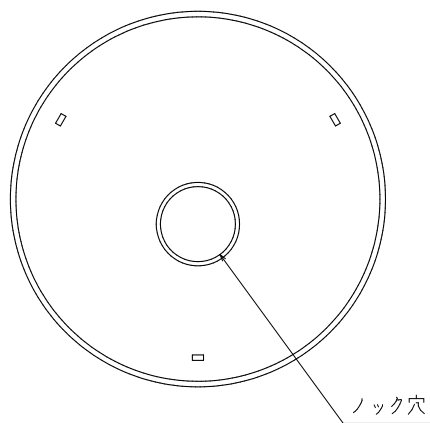


【作業手順】

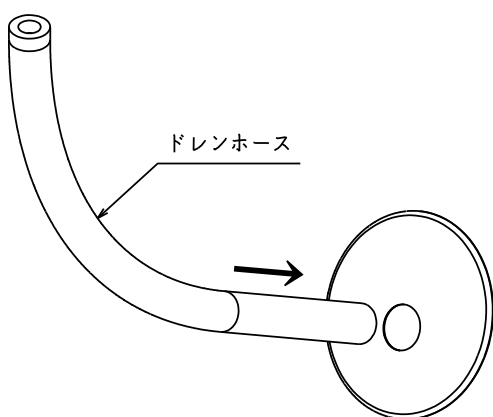
1. カバーとさや管に取付けている蓋を取外してください。（※蓋は保管してください。）



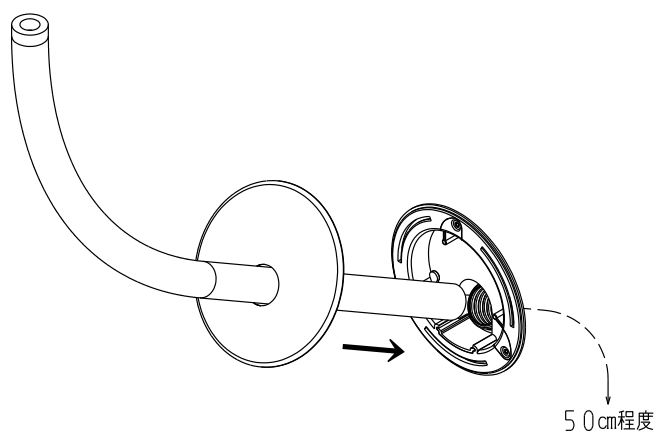
2. カバーのロック穴を手で押しながら割ってください。破片が残った場合はナイフで切り取ってください。



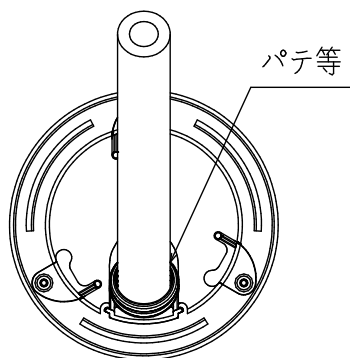
3. カバーにドレンホースを通してください。



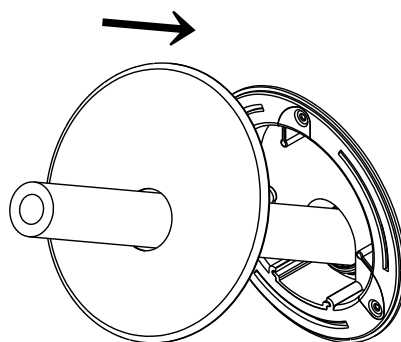
4. さや管にドレンホースを通し、50 cm程度挿入してください。



5. さや管口をパテ等で埋めてください。



6. カバーを取付けてください。



7. ノック穴の隙間をパテ等で埋めてください。

