

# ニジク スマートキャップ

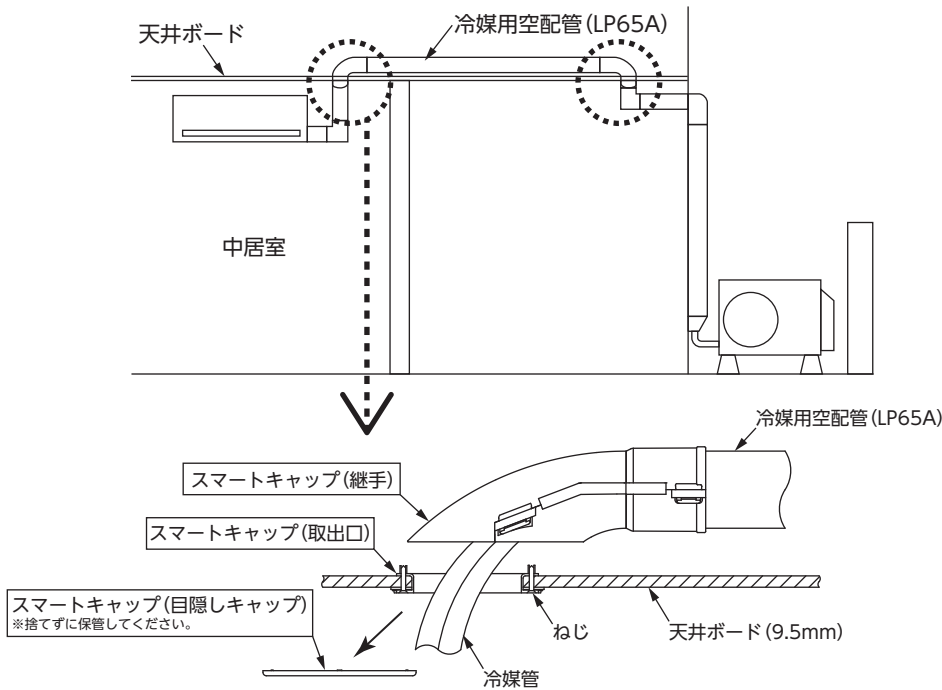
## 取扱説明書／工事説明書

品番：SMTCP

### ⚠ 注意

- ・作業の際は安全のため、必ず手袋・ヘルメットなどの着用を行ってください。
- ・「スマートキャップ」は樹脂製のため、落下や無理な取扱いをすると変形、破損する可能性がありますので丁寧に取扱ってください。
- ・シンナー、ベンジン、アルコールなどの薬品類は使用しないでください。
- ・目隠しキャップは大切に保管してください。

本製品はマンションの中居室に設置するエアコンの冷媒管を、天井を介して室外機に接続する際に天井面および冷媒用空配管に取付けて使用します。(適用ボード厚み9.5mm)

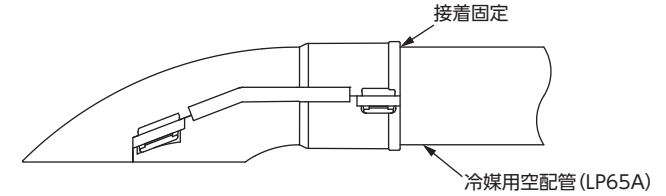


### スマートキャップ セット内容

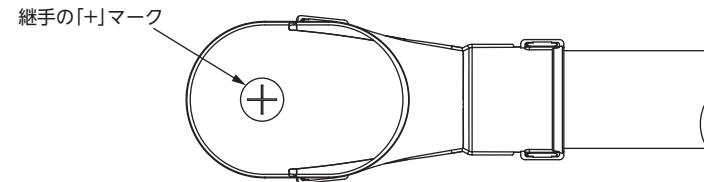
継手 (2個)	取出口 (2個)	目隠しキャップ (2個)	ねじ (4本) (コーススレッド 3.8×25)

### 【作業手順】

1. 継手を冷媒用空配管の端部に取付け、塩ビ接着剤で接着してください。

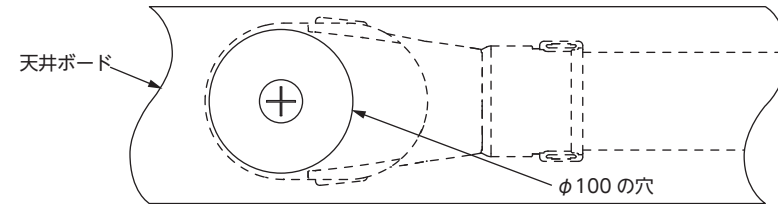


2. 継手の「+」マーク位置とレーザー墨出し器を照射した交点が合うように位置合わせをしてください。(手順4のボード開口時に位置の復元が行えるように地墨をしてください。)

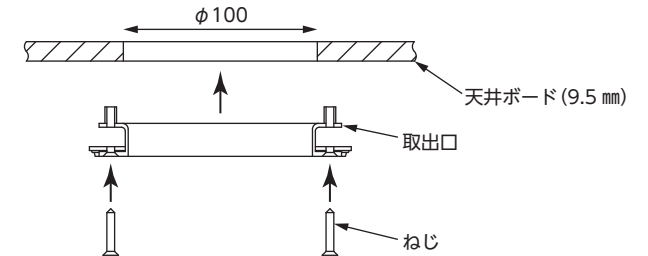


3. 天井ボードを張り付けてください。

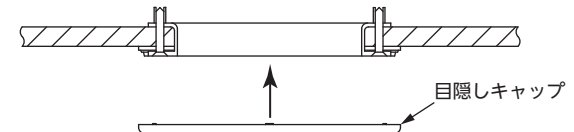
4. 位置合わせをしたところに再度レーザー墨出し器を置き、照射した交点にφ100の穴を開けてください。



5. 取出口を天井ボードに取付け、ねじで固定してください。



6. 目隠しキャップを取出口に押し込んで固定してください。



日動電工株式会社

〒618-0013 大阪府三島郡島本町江川1丁目4番10号  
TEL:075-320-4055(代) FAX:075-320-4056