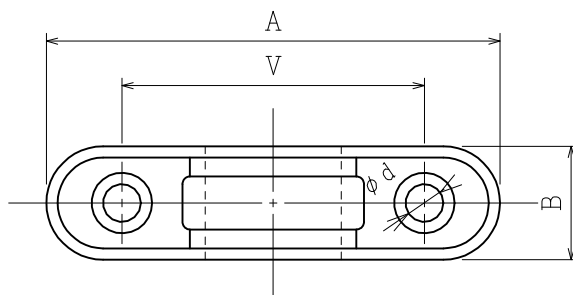


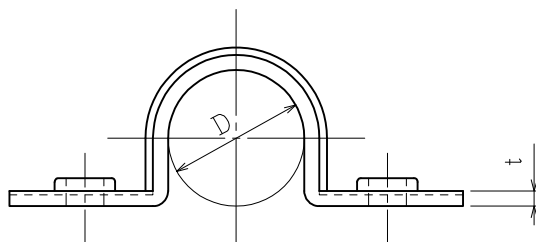
A

A



B

B



C

C

品 番			呼び	D	A	V	B	φd	t
グレー	アイボリー	ホワイト							
S14GHW	—	—	14	18.0	60	40	15	5.0	3
S16GHW	S16JHW	S16WHW	16	22.0	65	45	20	5.0	3
S22GHW	S22JHW	S22WHW	22	26.0	75	55	20	5.0	3
S28GHW	S28JHW	S28WHW	28	34.0	90	65	20	5.5	4
S36GHW	S36JHW	S36WHW	36	42.0	100	75	20	5.5	3.5
S42GHW	S42JHW	S42WHW	42	48.0	110	85	20	5.5	4
S54GHW	S54JHW	S54WHW	54	60.0	125	100	20	5.5	4
S70GHW	S70JHW	S70WHW	70	76.0	150	120	25	6.5	6
S82GHW	S82JHW	S82WHW	82	89.0	165	135	30	6.5	6.5

(単位 : mm)

D

D



※高耐候性・耐衝撃性樹脂の製品です。

品 番	
材 質	硬質塩化ビニル
表面処理 又は 色	
備 考	

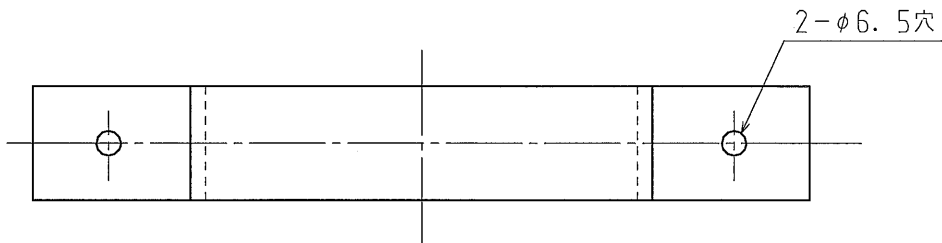
品 名	サドル S		尺度
図 番	W02-1002-A05		/
日動電工株式会社			

1

2

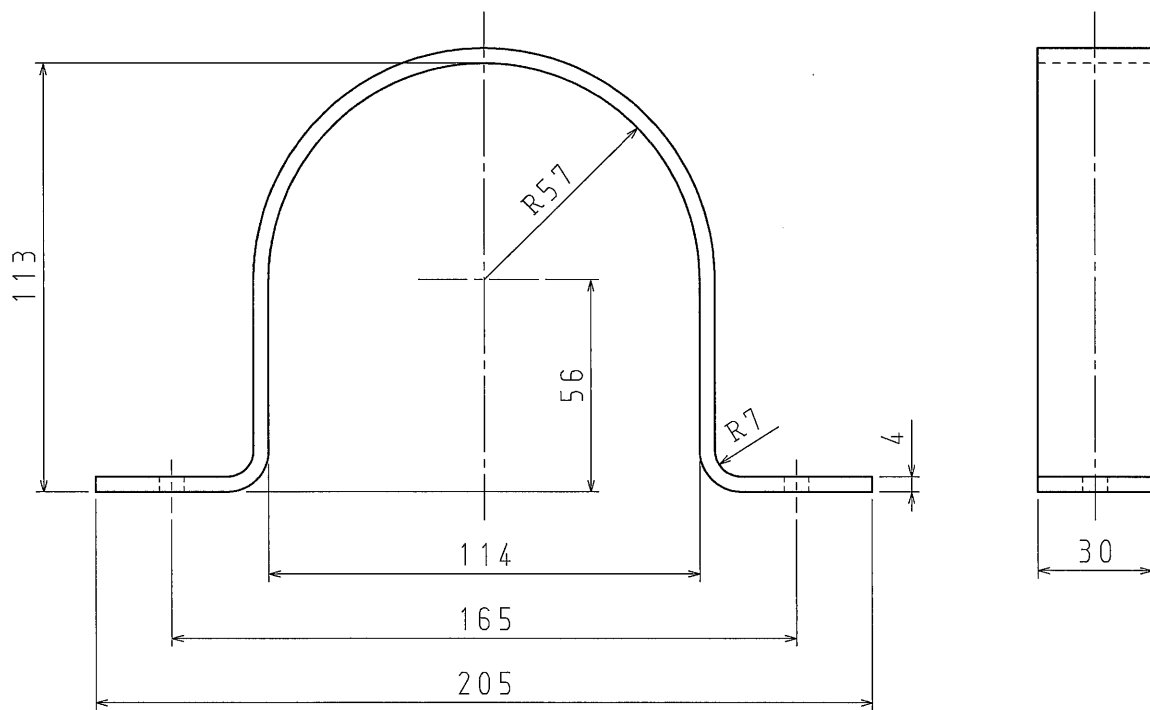
A

A



B

B




C

C

D

D

品番	S100G
材質	硬質塩化ビニル
表面処理 又は色	色 : グレー
備考	

品名	サドル 100	尺度
図番	C11-0720-A01	1/2
 日動電工株式会社		

1

2

A4