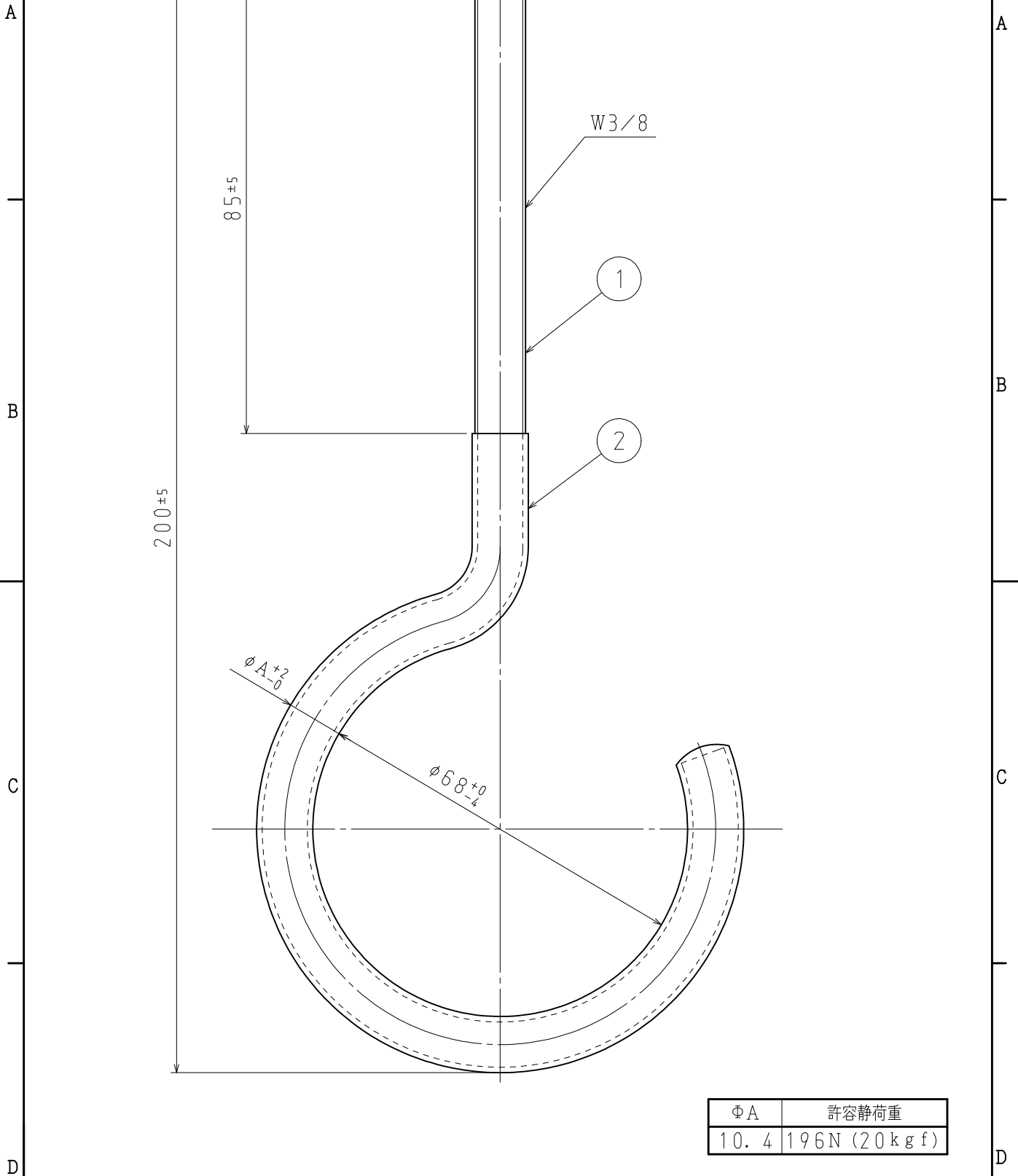



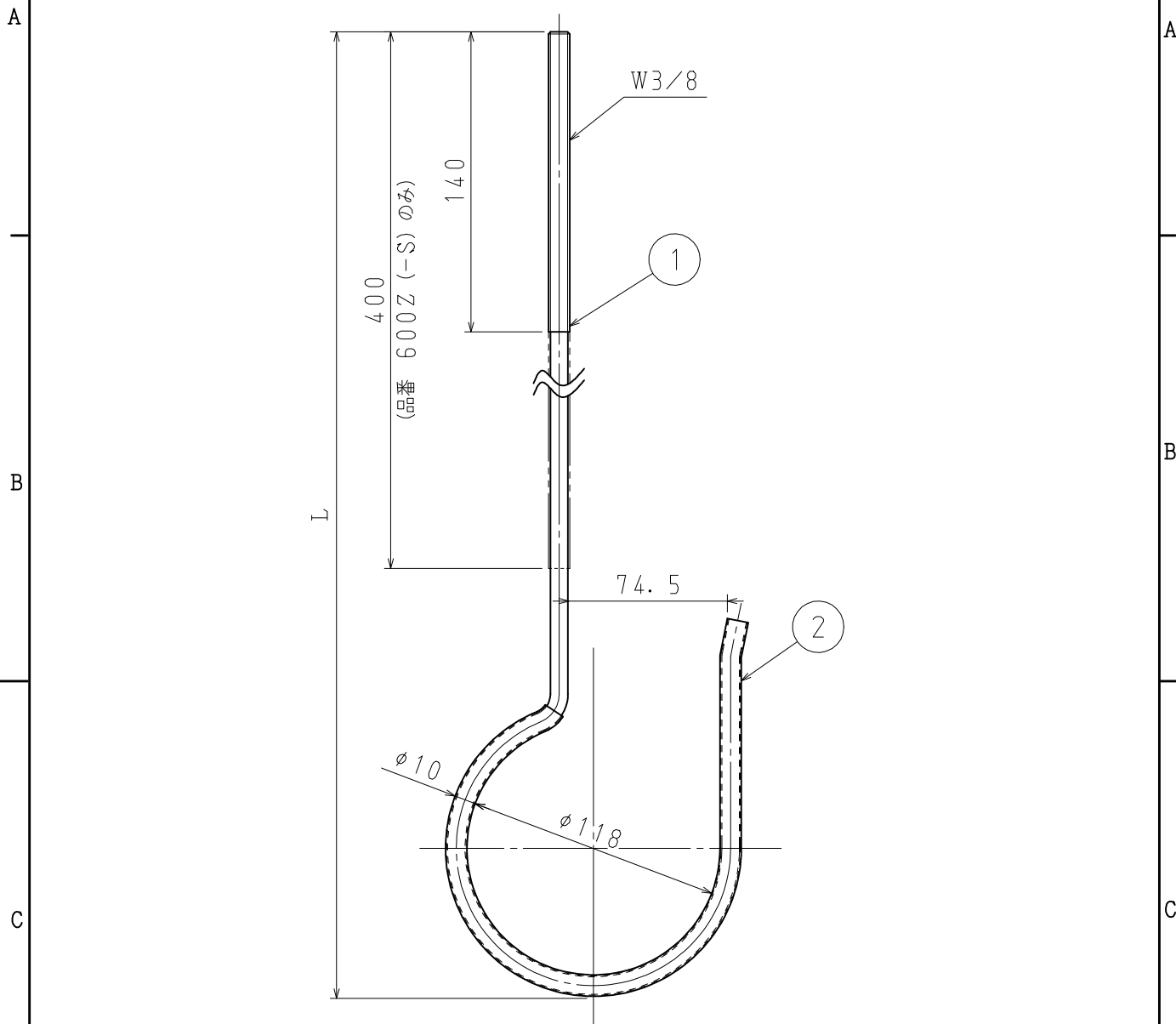
| 番号 | 名称       | 仕様      | 数量 | 備考                      |
|----|----------|---------|----|-------------------------|
| 1  | 本体       | SUS304  | 1  | 脱脂                      |
| 2  | ディップモールド | 硬質塩化ビニル | 1  | 深緑色 (マンセル近似値: 2.5BG2/4) |



|             |           |
|-------------|-----------|
| 品番          | NFB200S-S |
| 材質          |           |
| 表面処理<br>又は色 |           |
| 備考          |           |

|   |                        |    |       |
|---|------------------------|----|-------|
| 品名  | ニチフックボルト200S<br>ステンレス製 | 尺度 | 1 / 1 |
| 図番  | Z04-0420-A2            | △  | 1     |
|  <b>日動電工株式会社</b> |                        |    |       |

| 番号 | 名称     | 仕様                                | 数量 | 備考                            |
|----|--------|-----------------------------------|----|-------------------------------|
| 1  | 本体     | 鋼製：SWCH8Rまたは同等以上<br>ステンレス製：SUS304 | 1  | 鋼製：Ep-Fe/Zn2/CM1<br>ステンレス製：脱脂 |
| 2  | 絶縁チューブ | 軟質塩化ビニル                           | 1  | 緑色：(マンセル近似値：5G5/10)           |



| 種類                          | 品番        | L   | 許容静荷重           |
|-----------------------------|-----------|-----|-----------------|
| ニチフックボルト300 鋼製              | NFB300    | 300 | 196N<br>(20kgf) |
| ニチフックボルト600 (全ねじタイプ) 鋼製     | NFB600Z   | 600 |                 |
| ニチフックボルト300 ステンレス製          | NFB300-S  | 300 |                 |
| ニチフックボルト600 (全ねじタイプ) ステンレス製 | NFB600Z-S | 600 |                 |

|             |  |
|-------------|--|
| 品番          |  |
| 材質          |  |
| 表面処理<br>又は色 |  |
| 備考          |  |

|          |                 |  |           |
|----------|-----------------|--|-----------|
| 品名       | ニチフックボルト300、600 |  | 尺度<br>1/3 |
| 図番       | Z04-0420-A1     |  |           |
| 日動電工株式会社 |                 |  |           |