

1

2

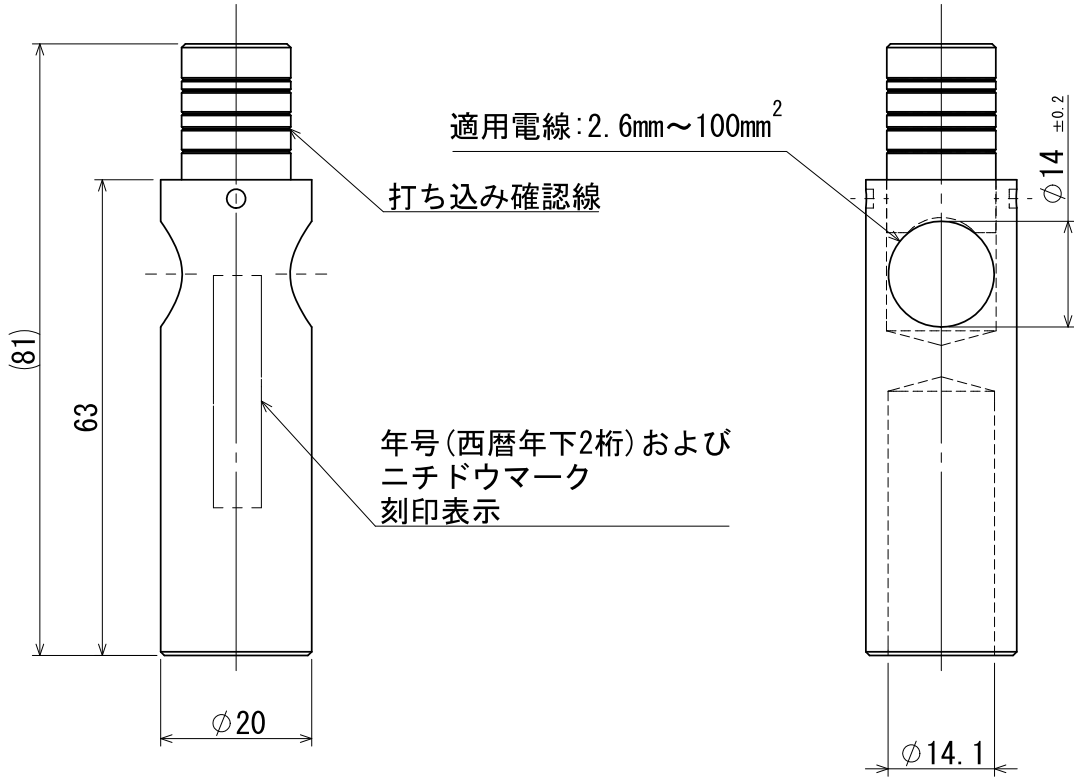
番号	名称	仕様	数量	備考
1	本体	C1020	1	
2	打込みピン	C1020BD	1	

A

A

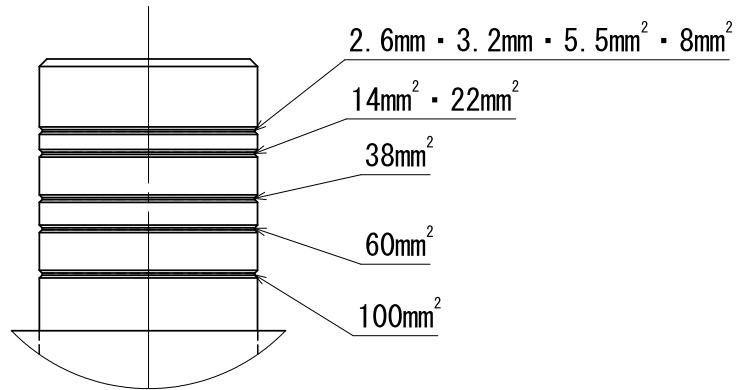
B

B



C

C



打ち込み確認線 適用電線サイズ

D

D

品番	
材質	
表面処理 又は色	
備考	重量: 約130g

品名	キャップ形リード端子 かしめタイプφ14	尺度	
図番	T22-0721-A01		1:1
 日動電工株式会社			

1

2

葉番 1 / 1

A4