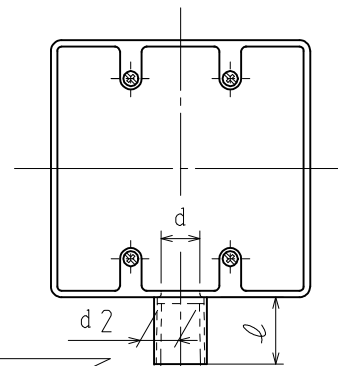
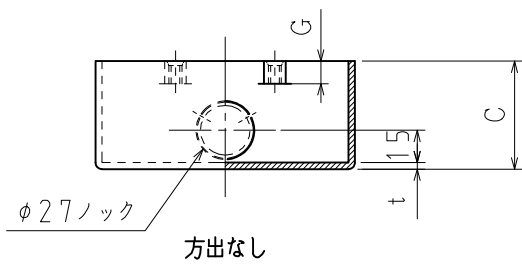
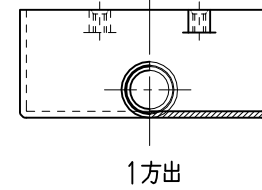


4-M4×12皿ねじ  
(鉄、電気亜鉛めっき)



※VE28は2K28を使用。



	サイズ	品 番			A	B	C	D	E	F	G	t	T S 受口				
		グレー	アイボリー	ホワイト									ℓ	d	d1	d2	d3
方出なし	ノックなし	SW250NGHW	SW250NJHW	—	120	119	50	46	83.5	73	10.5	3					
1方出	VE16	SW2161GHW	SW2161JHW	SW2161WHW	120	119	50	46	83.5	73	10.5	3	31	18	22.4	21.6	26
	VE22	SW2221GHW	SW2221JHW	SW2221WHW	120	119	50	46	83.5	73	10.5	3	36	22	26.5	25.6	30
	VE28	SW2281GHW	SW2281JHW	SW2281WHW	120	119	50	46	83.5	73	10.5	3	2K28を使用				

(単位: mm)



※高耐候性・耐衝撃性樹脂の製品です。

品 番	
材 質	硬質塩化ビニル
表面処理 又は 色	
備 考	JIS C 8435

品 名	露出用スイッチボックス 2個用	尺度	
図 番	W02-0606-A01		△
日動電工株式会社			