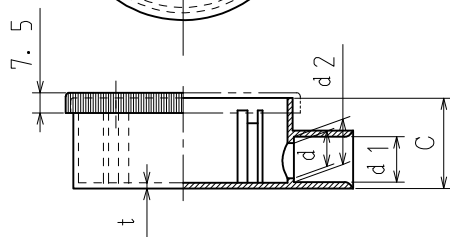
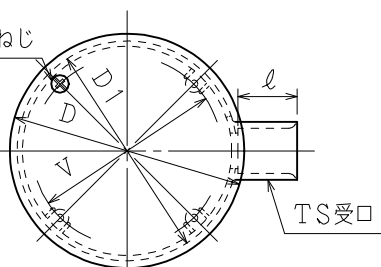
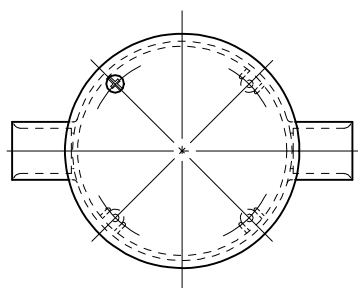




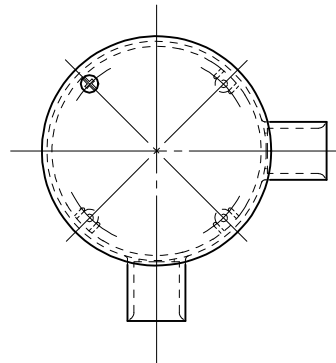
M4×8皿ねじ  
(黄銅)



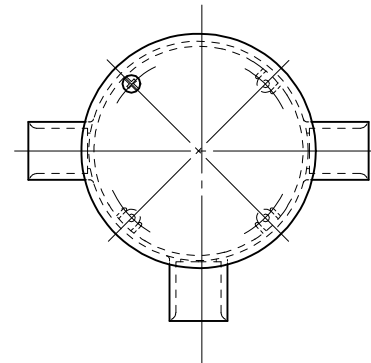
1方出



2方出



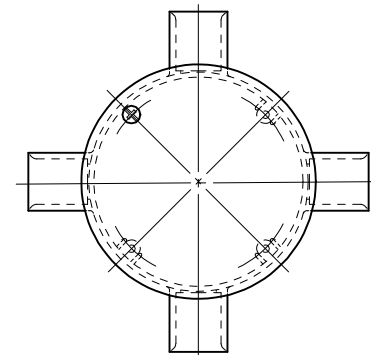
L型



3方出

	品 番								T S 受 口			
	グレー	アイボリー	サイズ	D	D1	V	C	t	ℓ	d	d1	d2
1方出	R161GHW	R161JHW	VE16	93	87	75	36	2	30	18	22.4	21.6
	R221GHW	R221JHW	VE22	93	87	75	36	2	35	22	26.5	25.6
2方出	R162GHW	R162JHW	VE16	93	87	75	36	2	30	18	22.4	21.6
	R222GHW	R222JHW	VE22	93	87	75	36	2	35	22	26.5	25.6
L型	R16LGHW	R16LJHW	VE16	93	87	75	36	2	30	18	22.4	21.6
	R22LGHW	R22LJHW	VE22	93	87	75	36	2	35	22	26.5	25.6
3方出	R163GHW	R163JHW	VE16	93	87	75	36	2	30	18	22.4	21.6
	R223GHW	R223JHW	VE22	93	87	75	36	2	35	22	26.5	25.6
4方出	R164GHW	R164JHW	VE16	93	87	75	36	2	30	18	22.4	21.6
	R224GHW	R224JHW	VE22	93	87	75	36	2	35	22	26.5	25.6

(単位：mm)



4方出



※高耐候性・耐衝撃性樹脂の製品です。

品 番	
材 質	硬質塩化ビニル
表面処理 又は 色	
備 考	

品 名	露出用丸形ボックス ワンタッチ式	尺度	
図 番	W02-0605-A02	△	/
日動電工株式会社			