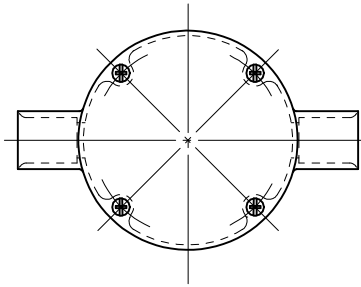
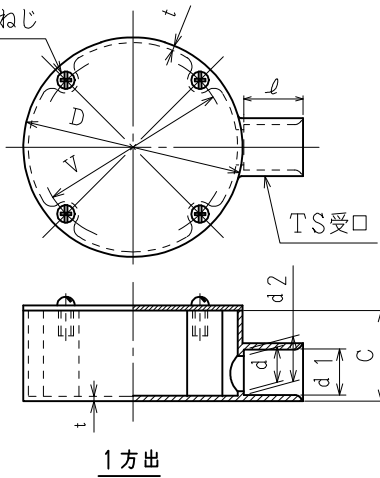
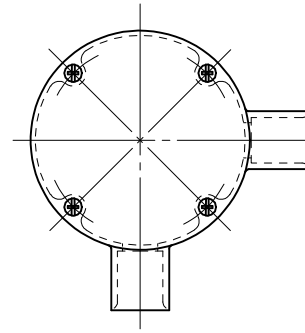




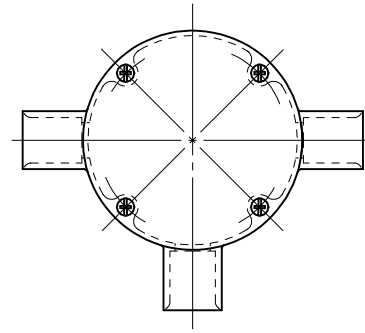
4-M4×10なべねじ
(黄銅)



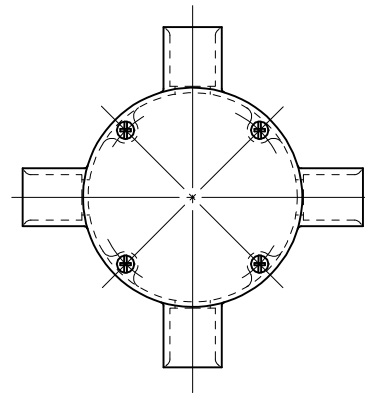
2方出



L型



3方出



4方出

	品 番			サイズ	T S 受 口							
	グレー	アイボリー	ホワイト		D	V	C	t	ℓ	d	d1	d2
1方出	R281GHW	R281JHW	R281WHW	VE28	100	87	44	3	40	28	34.6	33.5
	R361GHW	R361JHW	—	VE36	110	97	54	3	44	35	42.6	41.4
2方出	R282GHW	R282JHW	—	VE28	100	87	44	3	40	28	34.6	33.5
	R362GHW	R362JHW	—	VE36	110	97	54	3	44	35	42.6	41.4
L型	R28LGHW	R28LJHW	—	VE28	100	87	44	3	40	28	34.6	33.5
	R36LGHW	R36LJHW	—	VE36	110	97	54	3	44	35	42.6	41.4
3方出	R283GHW	R283JHW	—	VE28	100	87	44	3	40	28	34.6	33.5
	R363GHW	R363JHW	—	VE36	110	97	54	3	44	35	42.6	41.4
4方出	R284GHW	R284JHW	—	VE28	100	87	44	3	40	28	34.6	33.5
	R364GHW	R364JHW	—	VE36	110	97	54	3	44	35	42.6	41.4

(単位: mm)

品 番	
材 質	硬質塩化ビニル
表面処理 又は 色	
備 考	JIS C 8435

品 名	露出用丸形ボックス ねじ式	尺度
図 番	W02-0430-A01	△ /
日動電工株式会社		

※高耐候性・耐衝撃性樹脂の製品です。

