
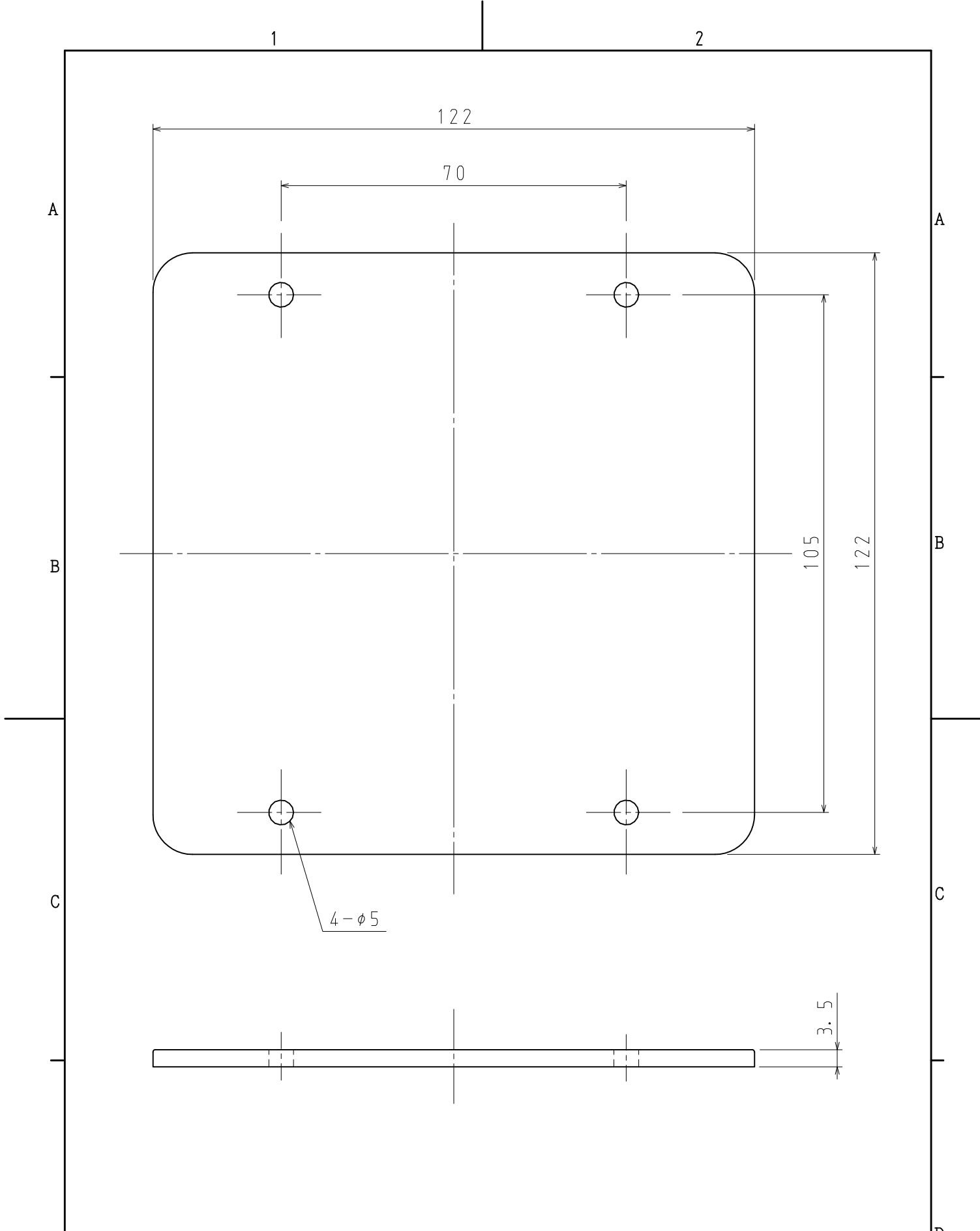


品番	P4OBW
材質	耐衝撃性硬質塩化ビニル
表面処理 又は色	色: ライトグレー
備考	

品名	ブランクプレート 中形用	尺度
図番	W01-0522-A13	1/1
 <b>日動電工株式会社</b>		



品番	P4ÖBLW
材質	耐衝撃性硬質塩化ビニル
表面処理 又は色	色: ライトグレー
備考	

品名	ブランクプレート 大形用	尺度	
図番	W01-0522-A14	 1/1	
日動電工株式会社			

1

2

A4