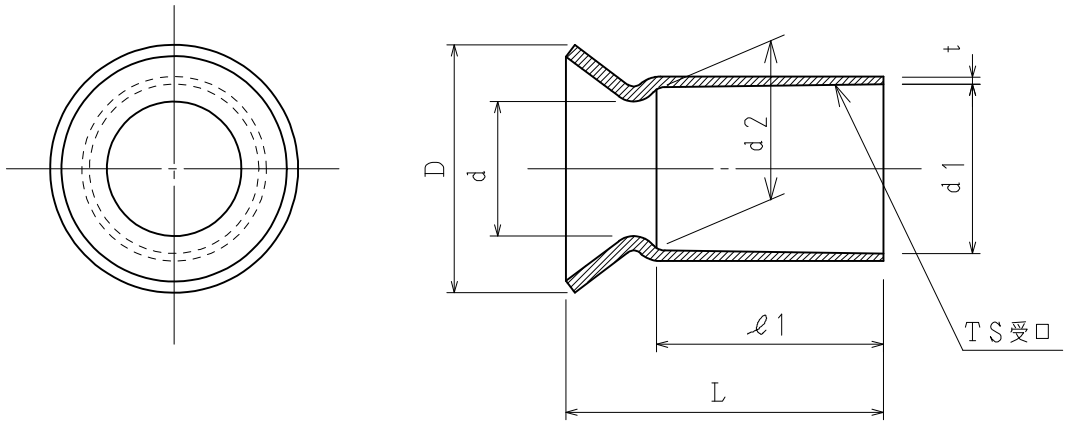




(42~82を除く)



品 番			TS受口							
グレー	アイボリー	ダークブルー	呼び	L	D	d	d1	d2	ℓ1	t
IB16GHW	IB16JHW	IB16DHW	16	42	30	18	22.4	21.6	30	1.8
IB22GHW	IB22JHW	IB22DHW	22	50	35	22	26.5	25.6	35	1.8
IB28GHW	IB28JHW	IB28DHW	28	56	45	28	34.6	33.5	40	2.7
IB36GHW	IB36JHW	IB36DHW	36	62	55	35	42.6	41.4	44	3.1
IB42GHW	IB42JHW	IB42DHW	42	75	63	40	48.7	47.3	55	3.6
IB54GHW	IB54JHW	IB54DHW	54	85	77	51	60.8	59.2	63	4
IB70GHW	IB70JHW	IB70DHW	70	95	94	67	76.8	75.2	69	4
IB82GHW	IB82JHW	IB82DHW	82	105	110	77.2	89.8	88.2	72	5.5

(単位：mm)



※高耐候性・耐衝撃性樹脂の製品です。

品 番	
材 質	硬質塩化ビニル
表面処理 又は 色	
備 考	JIS C 8432

品 名	ブッシング IB	尺度
図 番	W02-1002-A01	△6
日動電工株式会社		