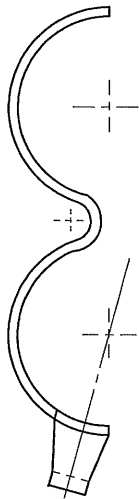


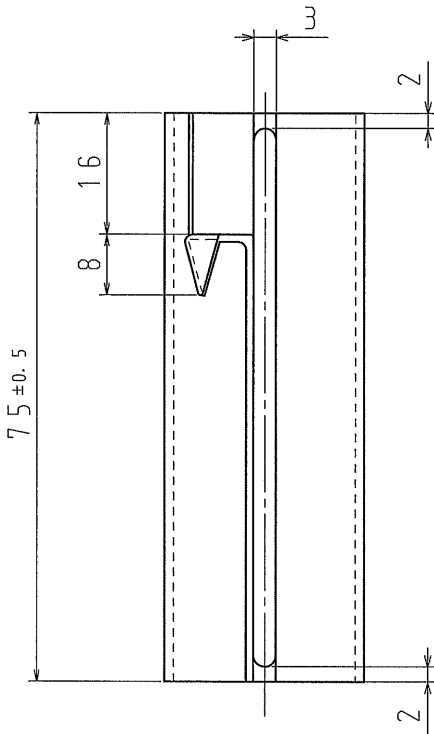
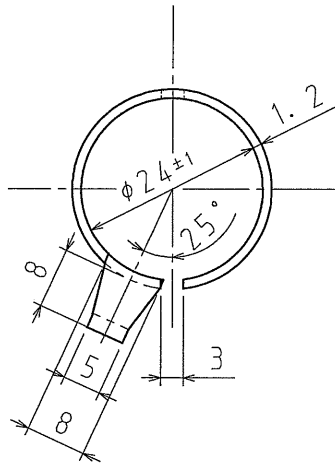
1

2

出荷時の形状



使用時の形状



A

A

B

B


C

C

D

D

品番	EC105A
材質	SPCC 1.2t
表面処理 又は色	電気亜鉛めっき (クロメート処理)
備考	都市再生機構仕様 EC-105-1-⑤

品名	可とう管用保護金具 A型	尺度	1 / 1
図番	P7-1115-4	△	
 日動電工株式会社			

1

2

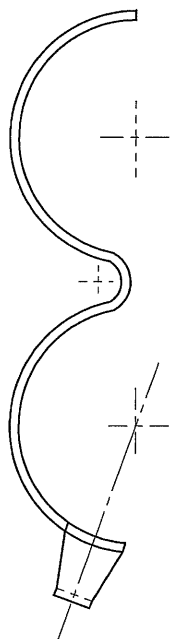
A4

1

2

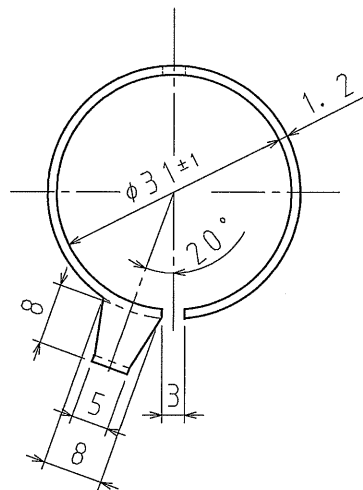
A

出荷時の形状



B

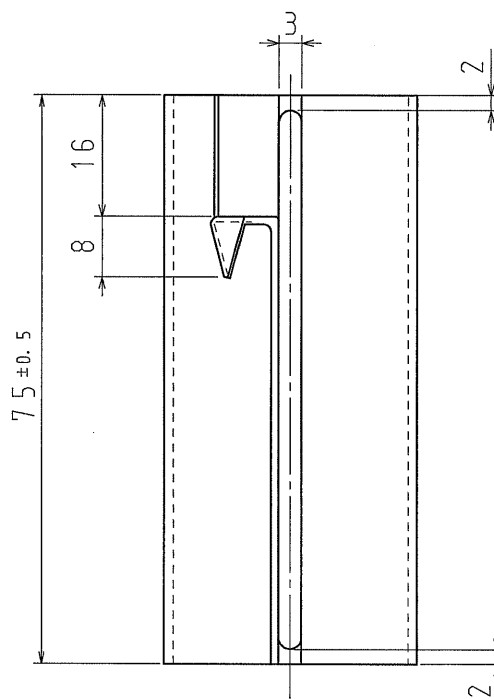
使用時の形状



A

B

C




C

D

品番	EC105B
材質	SPCC1.2t
表面処理 又は色	電気亜鉛めっき (クロメート処理)
備考	都市再生機構仕様 EC-105-1-④

1

品名	可とう管用保護金具 B型	尺度
図番	P7-1115-5	1 / 1
 日動電工株式会社		

2

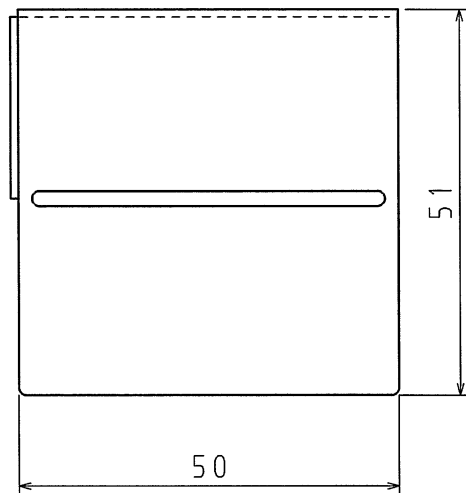
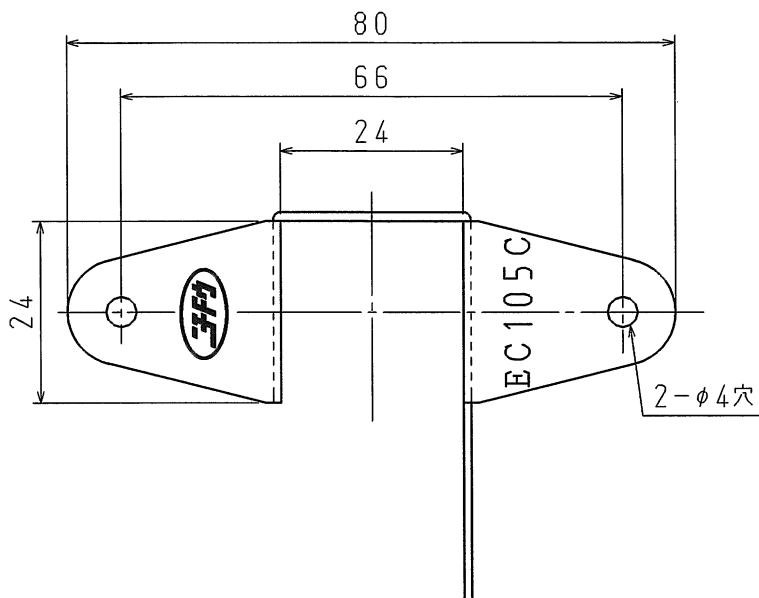
A4

1

2

A

A

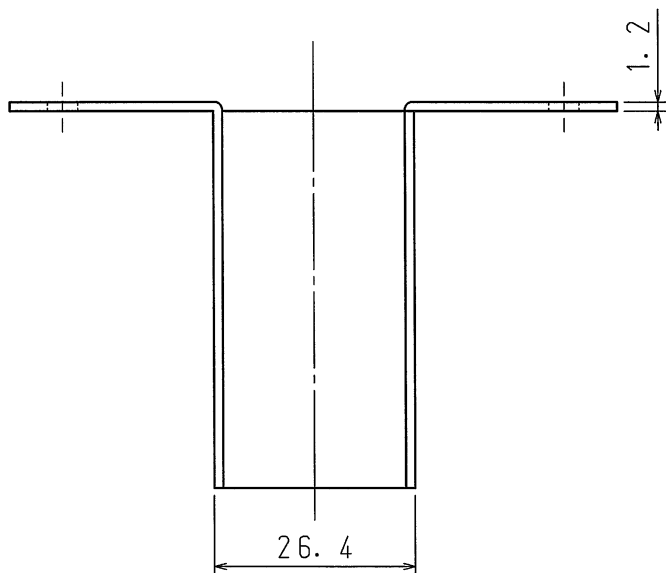


B

B

C


C



D

D

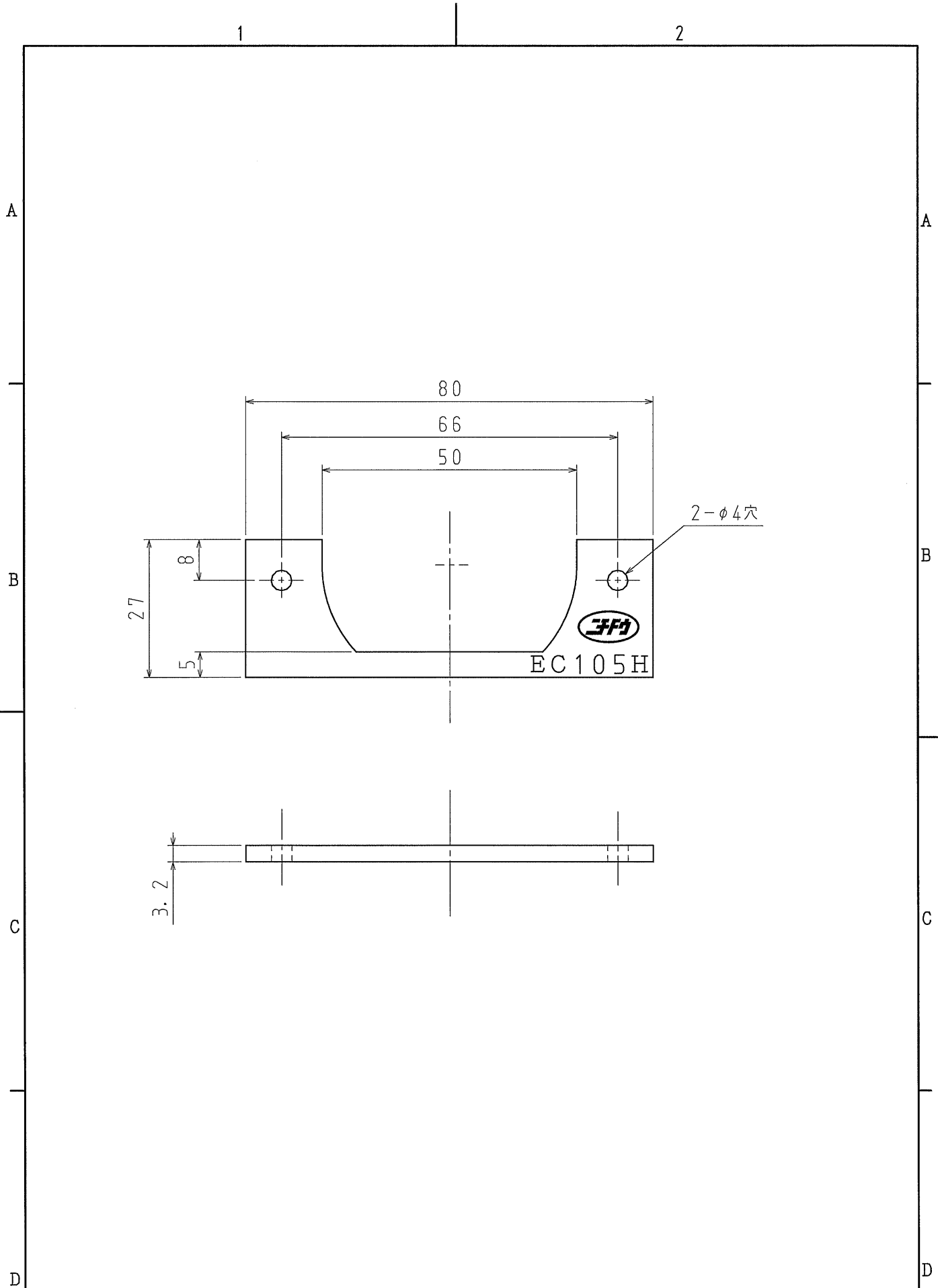
品番	EC105C
材質	SPCC 1.2t
表面処理 又は色	電気亜鉛めっき (クロメート処理)
備考	

品名	可とう管用保護金具 C型	尺度	1
図番	V99-0711-A01	△	1
 日動電工株式会社			


1

2

A4



品番	EC105H
材質	SPHC 3.2t
表面処理 又は色	電気亜鉛めっき (クロメート処理)
備考	都市再生機構仕様 EC-105-1-⑥

品名	可とう管用切欠き補強板	尺度	1/1
図番	V99-0711-A05	△	
 日動電工株式会社			