

※高耐候性・耐衝撃性樹脂の製品です。

品 番	4 B 5 0 G H W	グレー
	4 B 5 0 J H W	アイボリー
材 質	硬質塩化ビニル	
表面処理 又は 色		
備 考	J I S C 8 4 3 5	

品 名	露出用四角ボックス 浅形 ノック無	尺度
図 番	X7-0914-4	1/1
日動電工株式会社		



A

B

C

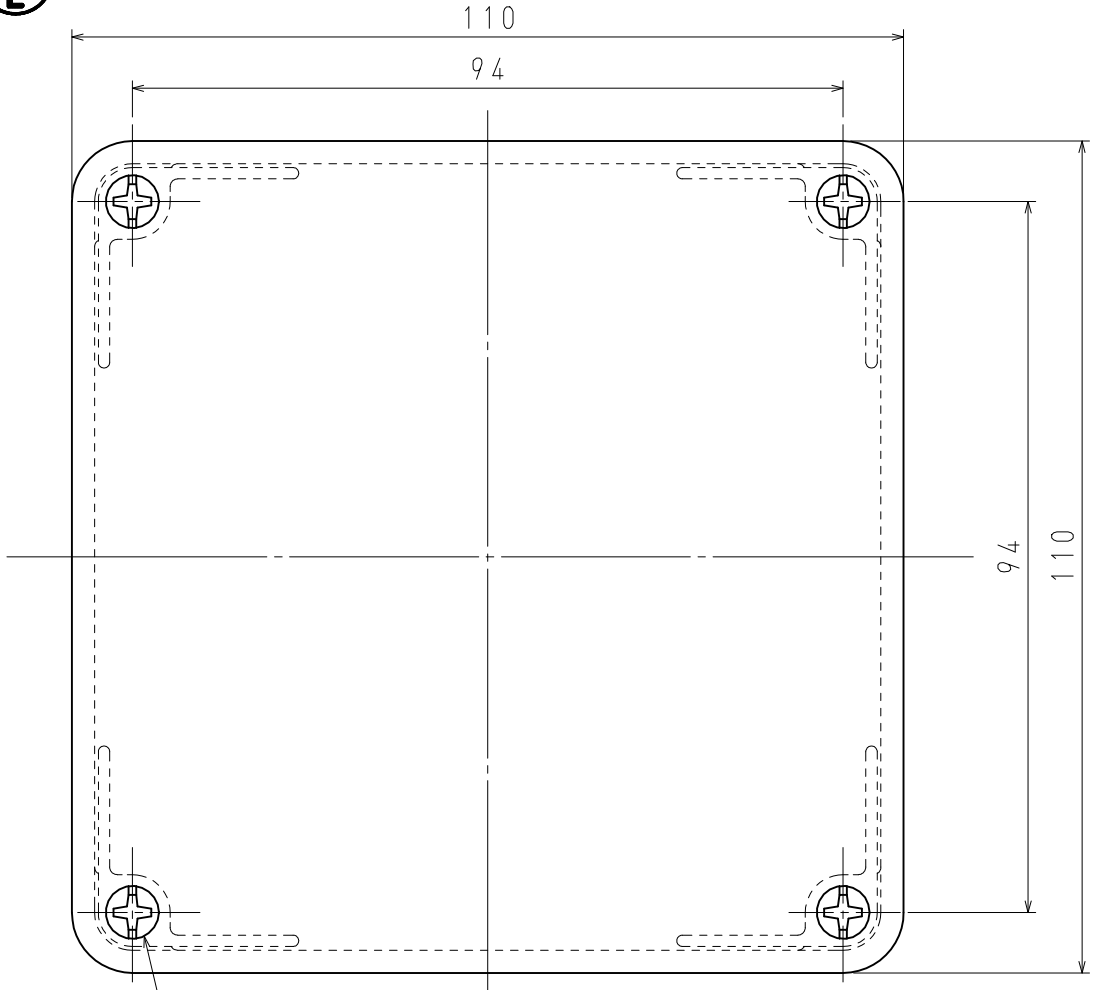
D

A

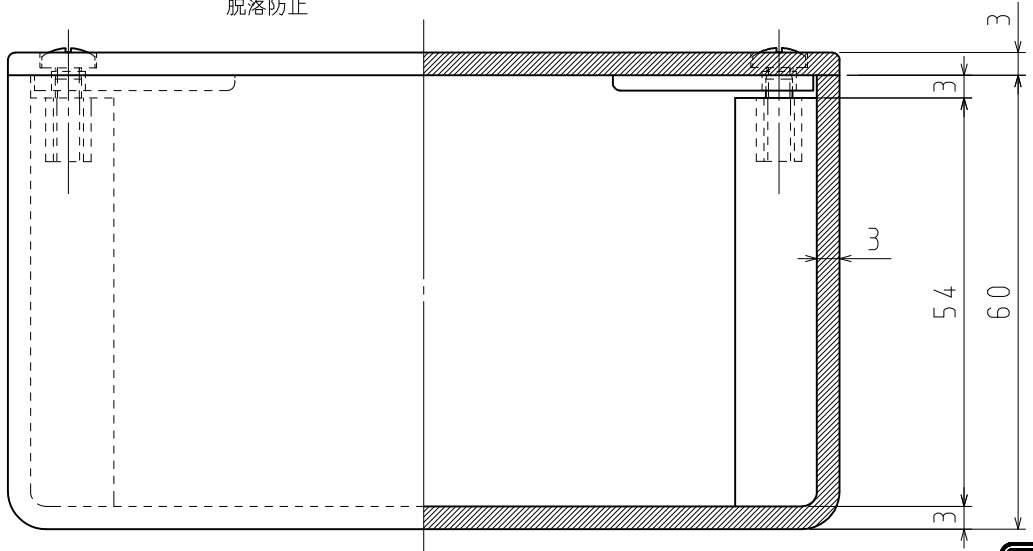
B

C

D



4-M4×8 なべねじ (黄銅)  
脱落防止



※高耐候性・耐衝撃性樹脂の製品です。

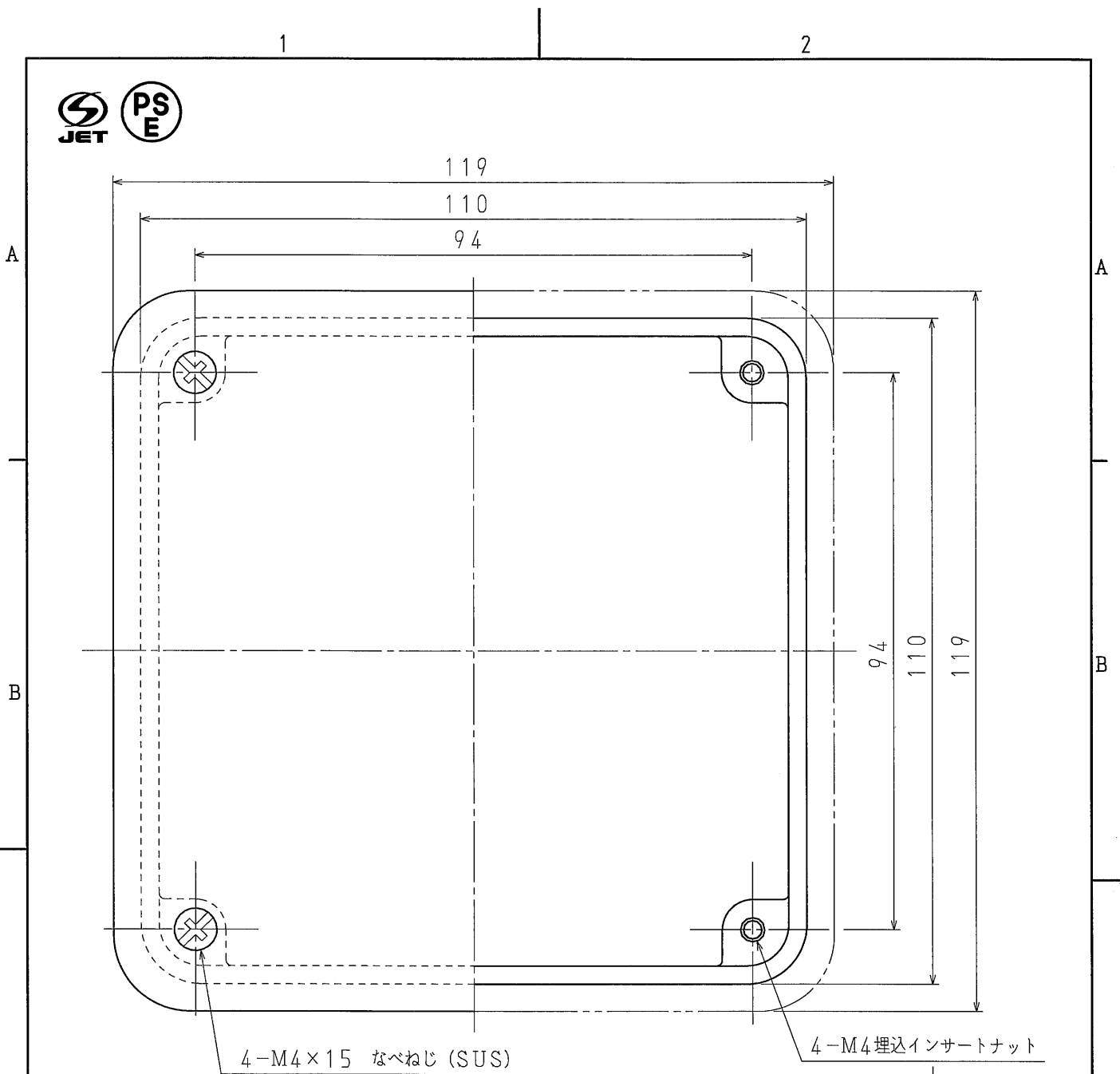
品番	4B60GHW	グレー
	4B60JHW	アイボリー
材質	硬質塩化ビニル	
表面処理 又は色		
備考	JIS C 8435	

品名	露出用四角ボックス 深形 ロック無		尺度
図番	X7-0914-6		1/1
日動電工株式会社			

1

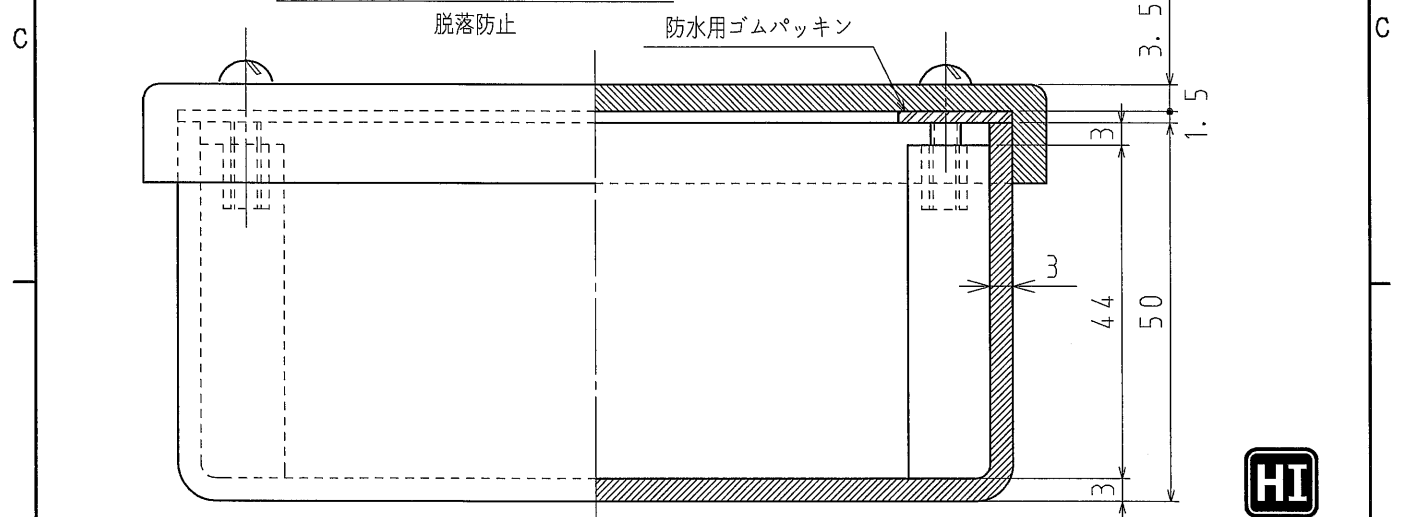
2

A4



4-M4×15 なべねじ (SUS)

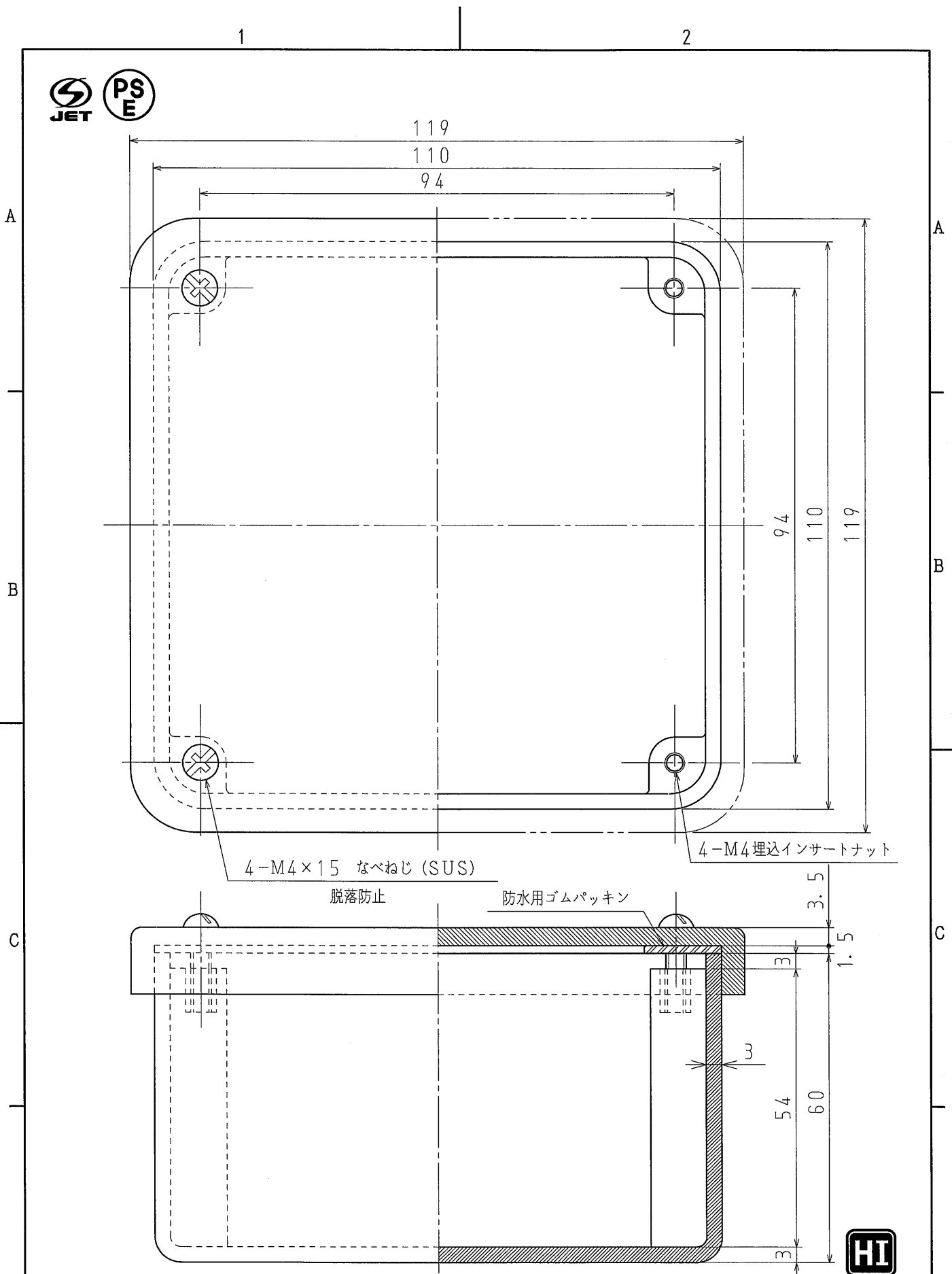
4-M4埋込インサートナット



※高耐候性・耐衝撃性樹脂の製品です。

品番	4B50KGHW	グレー
	4B50KJHW	アイボリー
材質	硬質塩化ビニル	
表面処理 又は色		
備考		

品名	露出用四角ボックス (防水カプセ蓋) 浅形	尺度
図番	P7-1025-2	1 / 1
日動電工株式会社		



4-M4×15 ねべねじ (SUS)

4-M4埋込インサートナット

脱落防止

防水用ゴムパッキン



※高耐候性・耐衝撃性樹脂の製品です。

品番	4B60KGHW	グレー
	4B60KJHW	アイボリー
材質	硬質塩化ビニル	
表面処理 又は色		
備考		

品名	露出用四角ボックス (防水カプセ蓋) 深形	尺度	1 / 1
図番	X7-0914-5	△	
日動電工株式会社			