

1

2

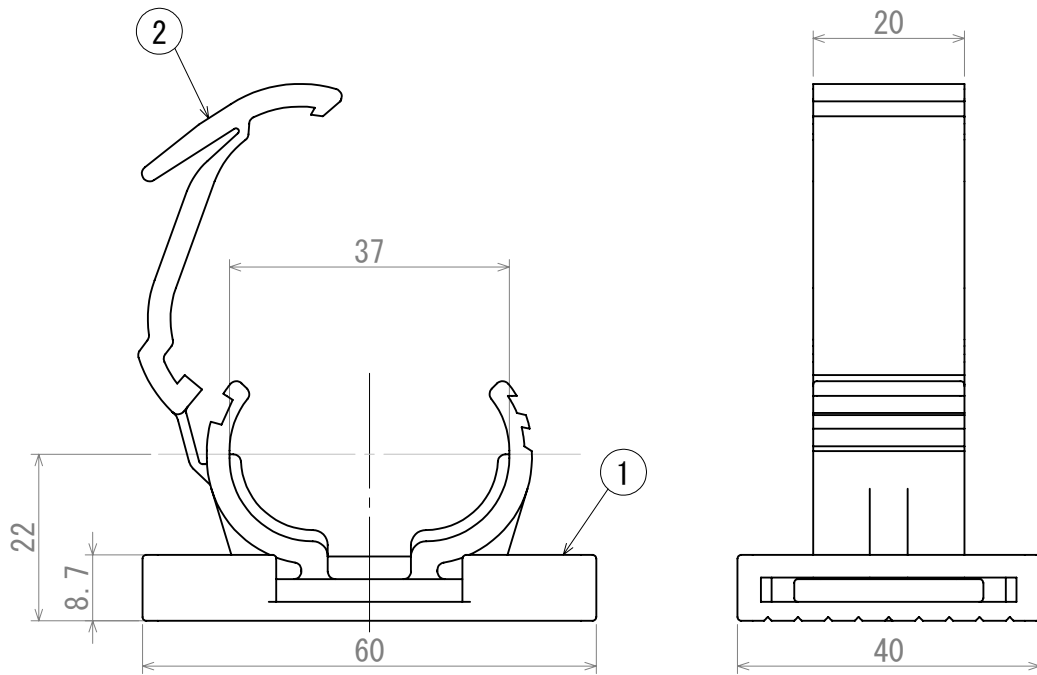
番号	名称	仕様	数量	備考
1	ベース	硬質塩化ビニル	1	色：黒
2	楕円用サドル	ポリプロピレン	1	色：黒

A

A

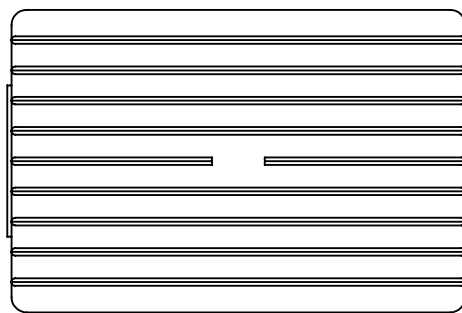
B

B



C


C



D

D

品番	SWSAD
材質	上記記載
表面処理 又は色	上記記載
備考	

品名	スイングサドル 楕円用	尺度
図番	K21-0804-A001	1:1
 日動電工株式会社		

1

2

葉番

1 / 1

A4

1

2

番号	名称	仕様	数量	備考
1	ベース	硬質塩化ビニル	1	色：黒
2	28・30用サドル	ポリプロピレン	1	色：黒

A

A

B

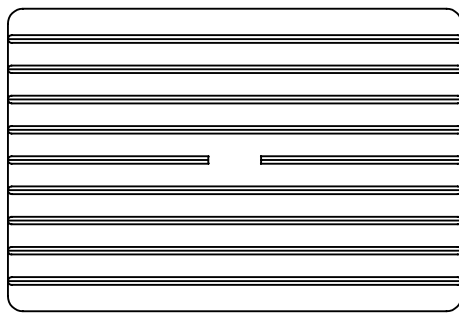
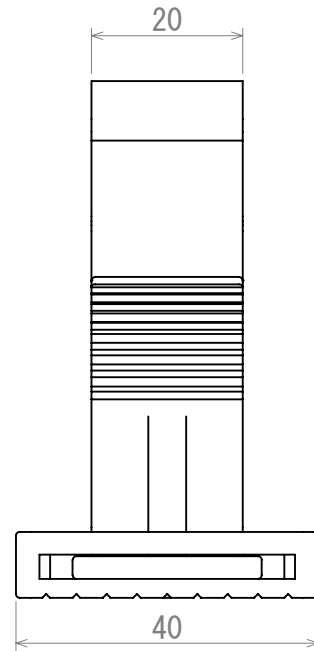
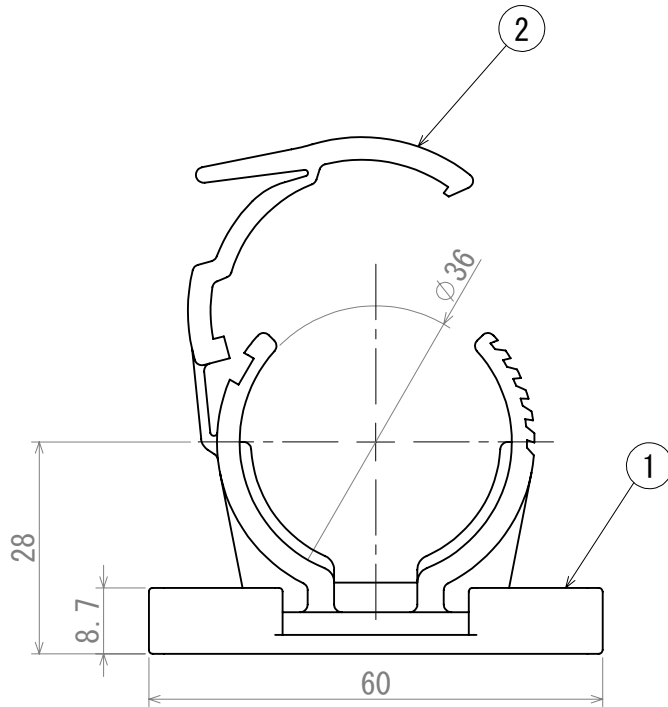
B

C

C

D

D



品番	SWSA2830
材質	上記記載
表面処理 又は色	上記記載
備考	

品名	スイングサドル 28・30用	尺度	1:1
図番	K21-0804-A002		
日動電工株式会社			

1

2

葉番

1 / 1

A4

1

2

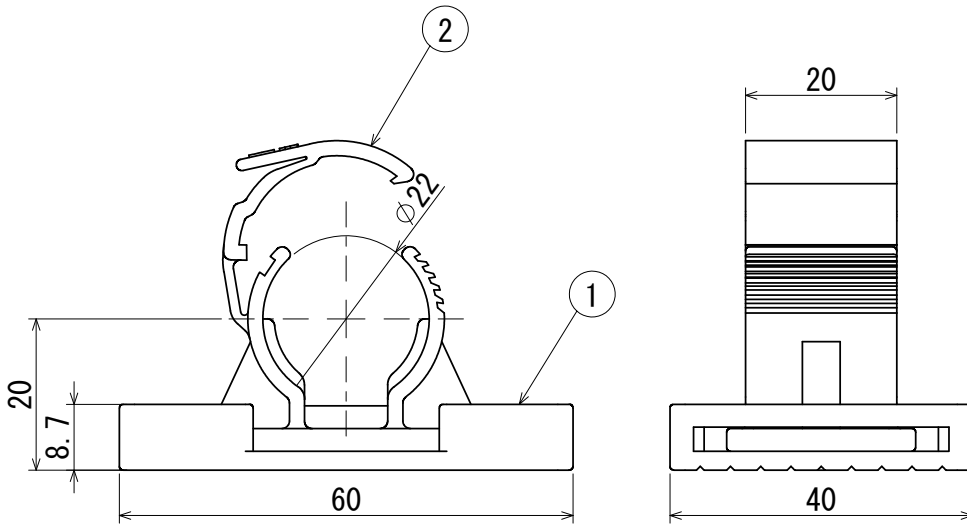
番号	名称	仕様	数量	備考
1	ベース	硬質塩化ビニル	1	色：黒
2	16用サドル	ポリプロピレン	1	色：黒

A

A

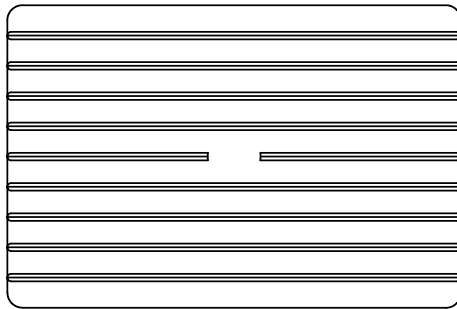
B

B



C


C



D

D

品番	SWSA16
材質	上記記載
表面処理 又は色	上記記載
備考	

品名	スイングサドル 16用	尺度
図番	K21-0824-A001	1:1
 日動電工株式会社		

1

2

葉番

1 / 1

A4

1

2

番号	名称	仕様	数量	備考
1	ベース	硬質塩化ビニル	1	色：黒
2	22用サドル	ポリプロピレン	1	色：黒

A

A

B

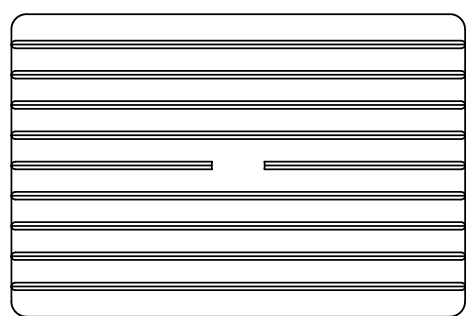
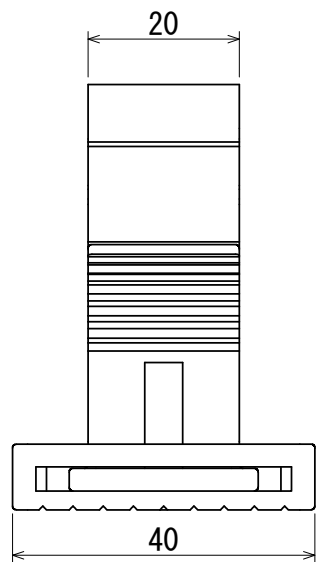
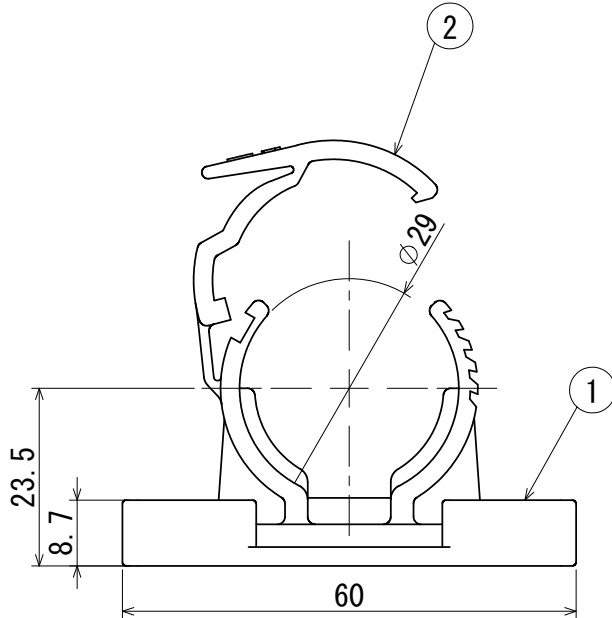
B

C


C

D

D



品番	SWSA22
材質	上記記載
表面処理 又は色	上記記載
備考	

品名	スイングサドル 22用	尺度	
図番	K22-0824-A002	1:1	
 日動電工株式会社			

1

2

葉番 1 / 1

A4