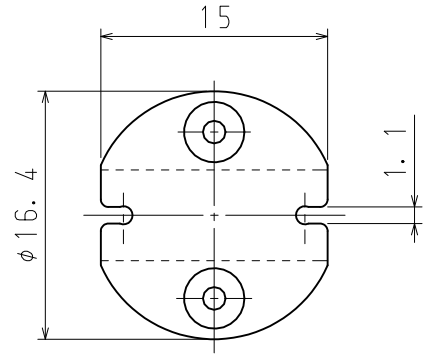
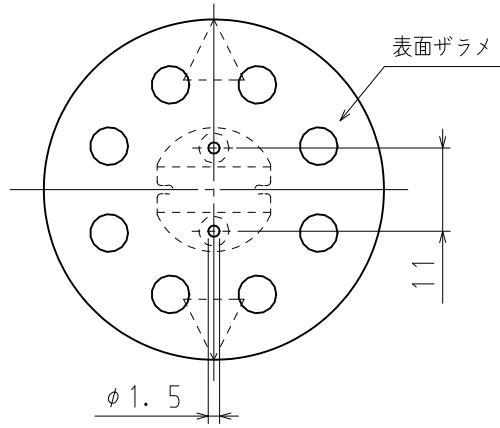


1

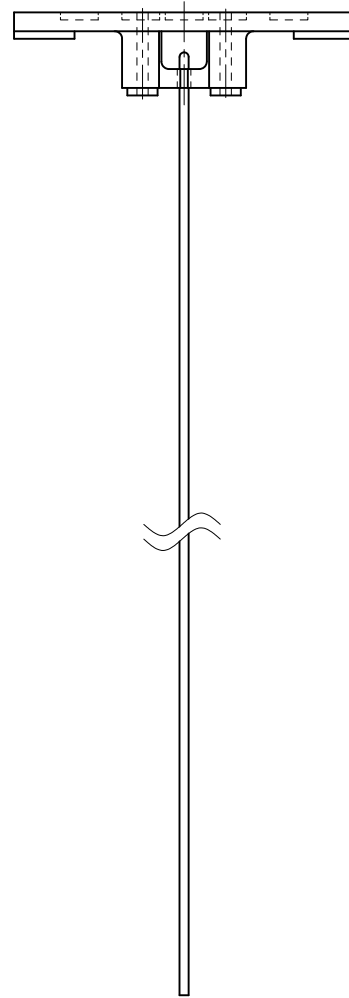
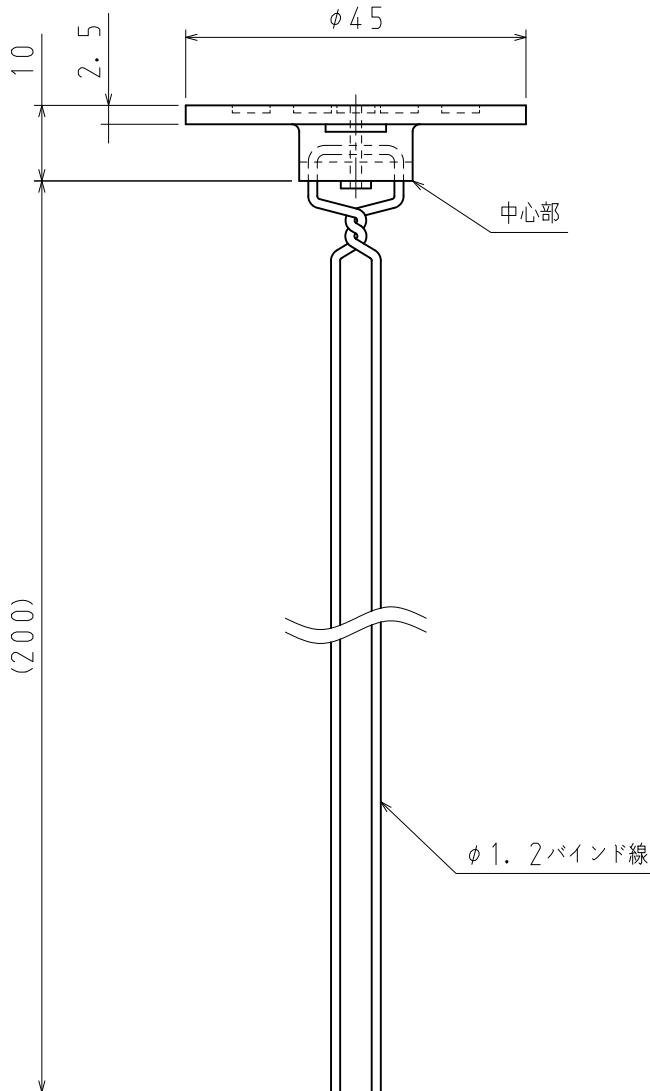
2

A



中心部 詳細図 (S=2/1)

B



A

B


C

C

D

D

| | | |
|-------------|----------------|-------------|
| 品番 | PP19WL | 本体:黒 線:白 |
| | PP19BL | 本体:黒 線:黒 |
| 材質 | 硬質塩化ビニル (再生原料) | |
| 表面処理 又は色 | | |
| 備考 | 中国製造仕様 | |

| | | |
|---|----------------|-----|
| 品名 | パイピタ19 バインドロング | 尺度 |
| 図番 | L22-0524-A001 | 1/1 |
|  日動電工株式会社 | | |

1

2

A4