

1

2

A

A

B

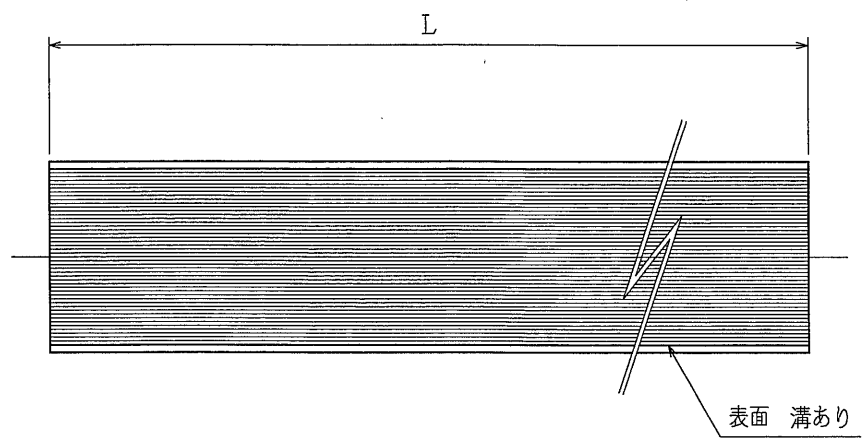
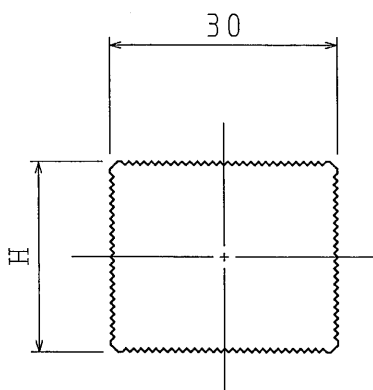
B

C

C

D

D



品番	H	L
JSS1-1	16	100
JSS2-1	25	
JSS4-1	40	
JSS2-2	25	200
JSS4-2	40	
JSS1-4	16	400
JSS2-4	25	
JSS4-4	40	

品番	
材質	PS 2.2倍発泡樹脂
表面処理 又は色	色:黒
備考	

品名	樹脂製設備用支持棧		尺度
図番	F05-0308-C	△	1/1

1

2

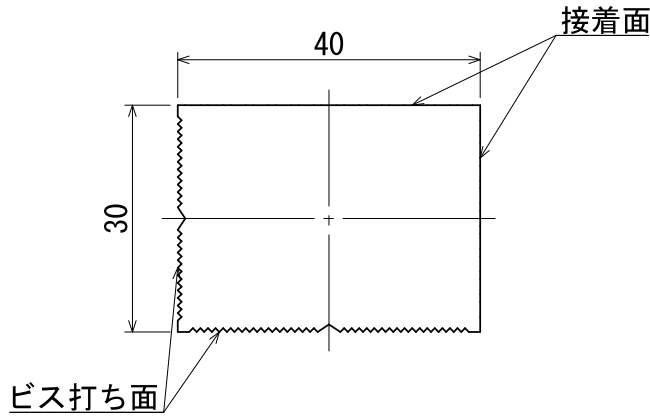
A4

1

2

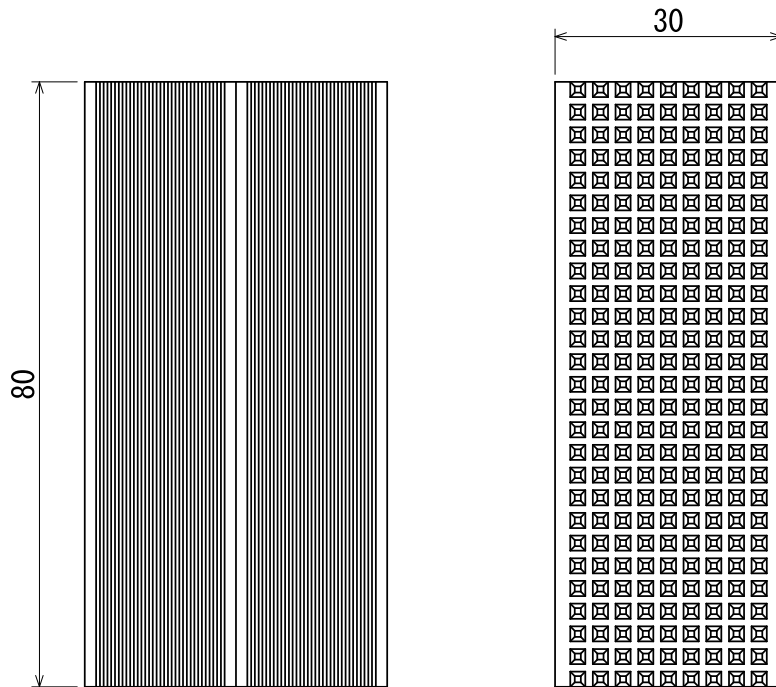
A

A



B

B




C

C

D

品番	JSS4-08H
材質	ポリスチレン
表面処理 又は色	色：黒
備考	2.8倍発泡

品	樹脂製設備用支持棧 40×30×80	度
図番	K21-1201-A001	1:1
 <b>日動電工株式会社</b>		

1

2

葉番

1 / 1

A4

A

A

B

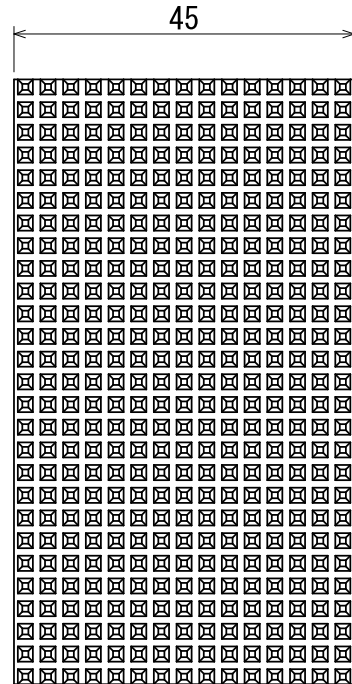
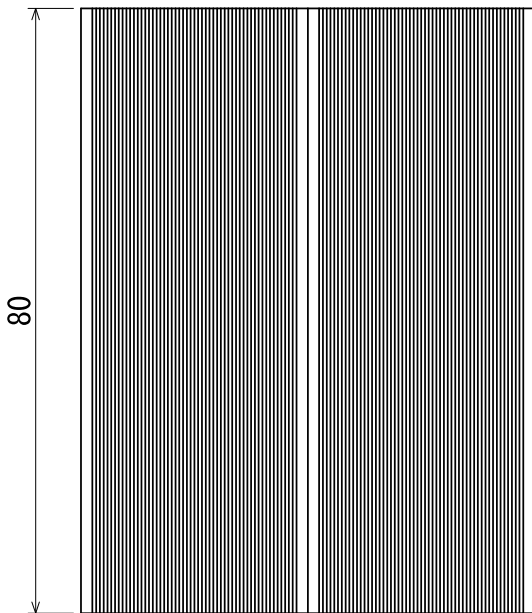
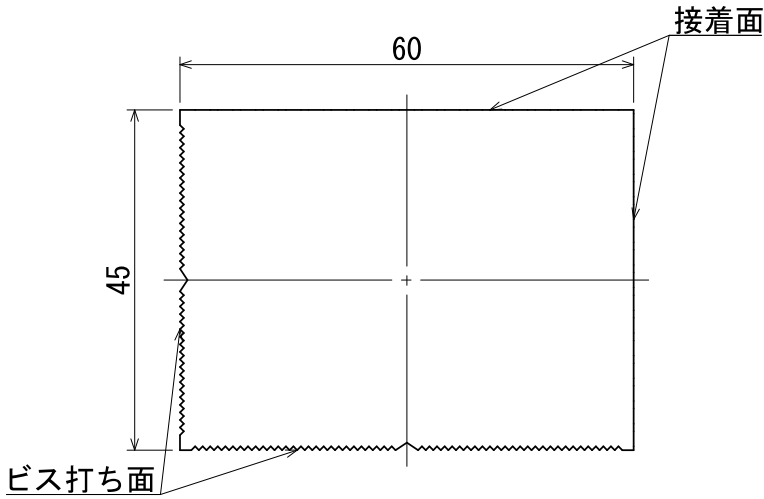
B

C


C

D

D



品番	JSS6-08H
材質	ポリスチレン
表面処理 又は色	色：黒
備考	2.8倍発泡

名	樹脂製設備用支持棧 60×45×80	度
図番	K21-1208-A001	1:1
 <b>日動電工株式会社</b>		