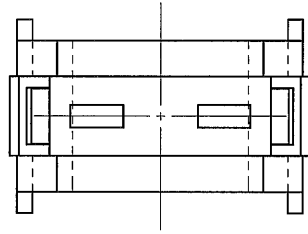


1

2

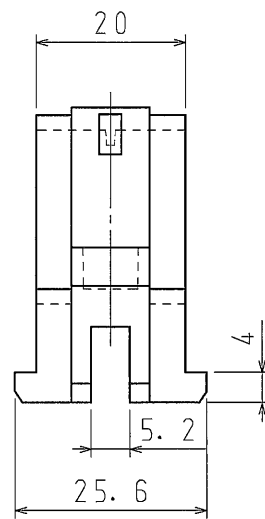
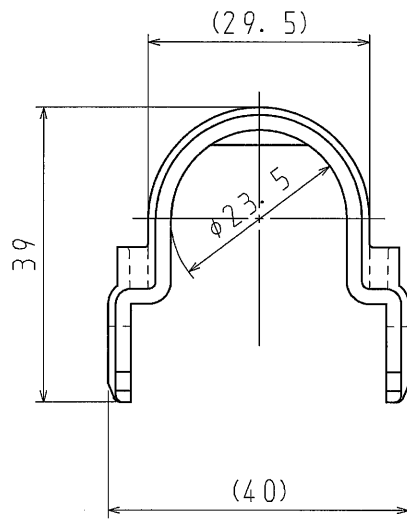
A

A



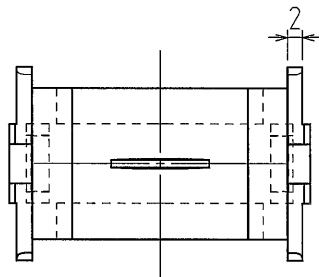
B

B



C


C



D

D

品番	AQS-ST
材質	硬質塩化ビニル樹脂
表面処理 又は色	色: グレー
備考	

品名	Aqサドル サドル細	尺度	
図番	K18-1206-A001	△	1/1
 日動電気株式会社			

1

2

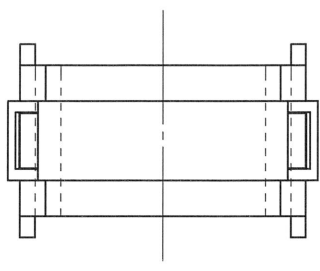
A4

1

2

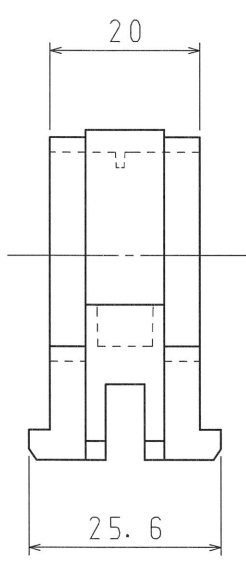
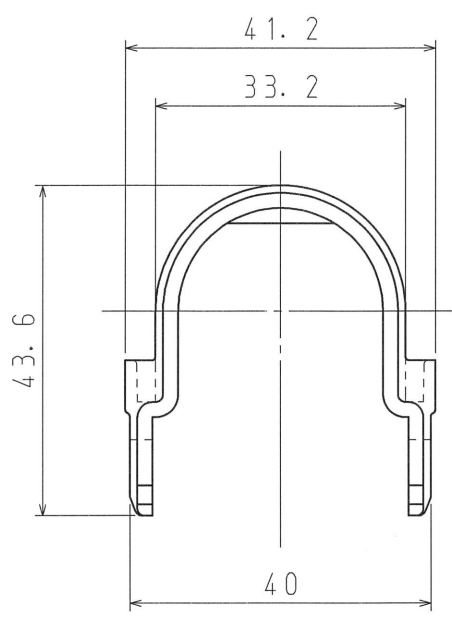
A

A



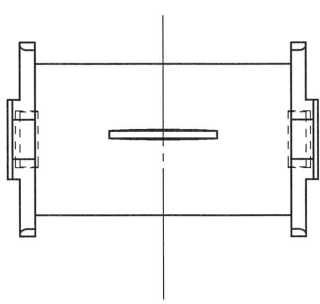
B

B



C


C



D

D

品番	AQS-SS
材質	硬質塩化ビニル樹脂 (ND1000)
表面処理 又は色	色: グレー
備考	

品名	Aqサドル サドル小	尺度	1/1
図番	C18-0514-A03	△	
 日動電気株式会社			

1

2

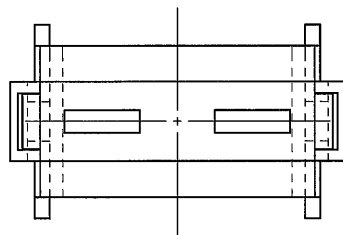
A4

1

2

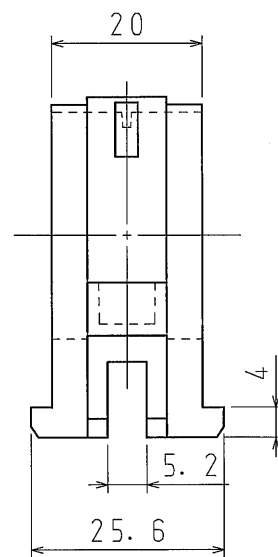
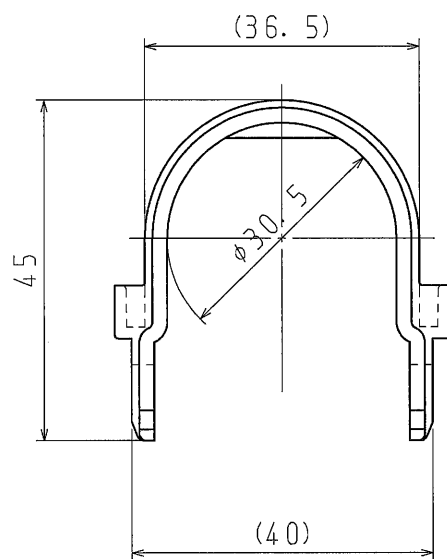
A

A



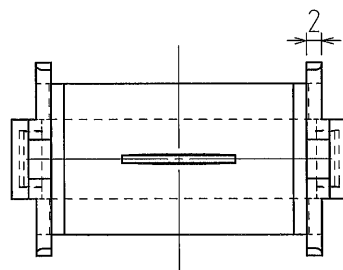
B

B



C


C



D

D

品番	AQS-SM
材質	硬質塩化ビニル樹脂
表面処理 又は色	色: グレー
備考	

品名	Aqサドル サドル中	尺度	
図番	K18-1206-A002	△	1/1
 日動電気株式会社			

1

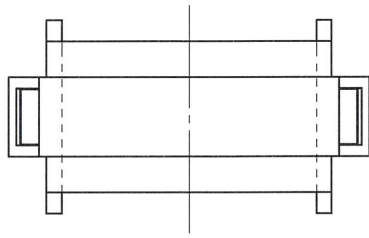
2

A4

1

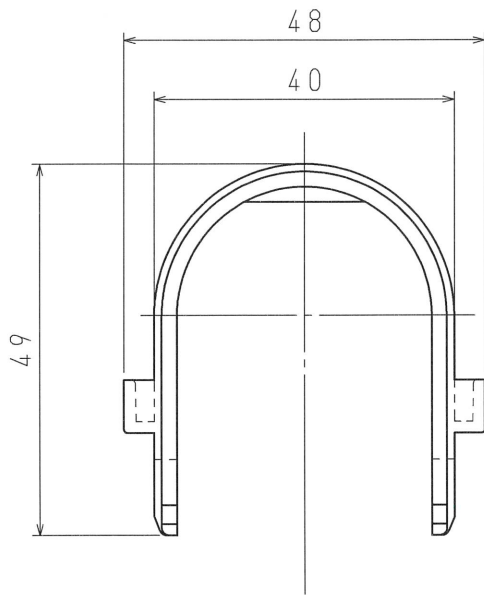
2

A



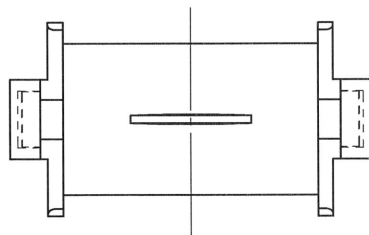
A

B



B

C

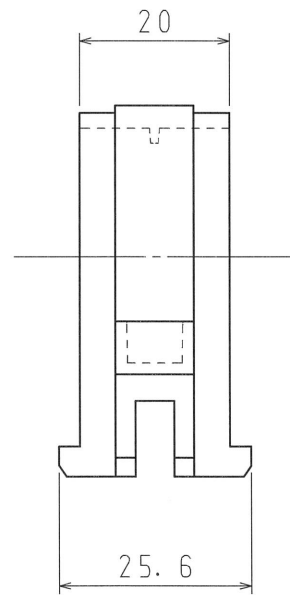


C

D


品番	AQS-SL
材質	硬質塩化ビニル樹脂 (ND1000)
表面処理 又は色	色: グレー
備考	

1



C

D

品名	Aqサドル サドル大	尺度	1/1
図番	C18-0514-A04	△	
 日動電工株式会社			

2

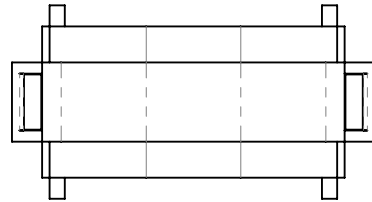
A4

1

2

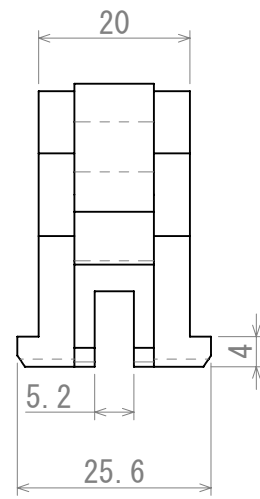
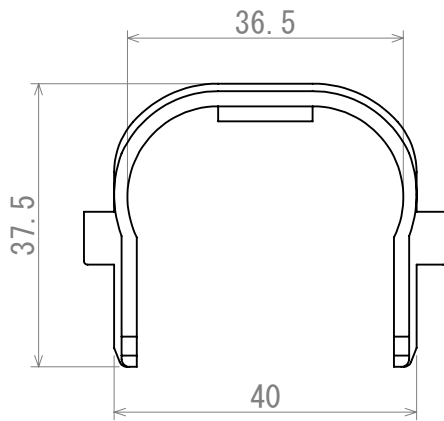
A

A



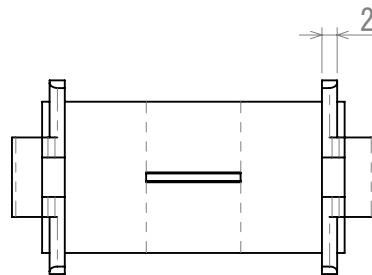
B

B



C


C



D

D

品番	AQS-SD
材質	硬質塩化ビニル
表面処理 又は色	色：グレー
備考	

品名	Aqサドル サドル楕円	尺度
図番	K21-1108-A001	1:1
 <b>日動電工株式会社</b>		

1

2

葉番

1 / 1

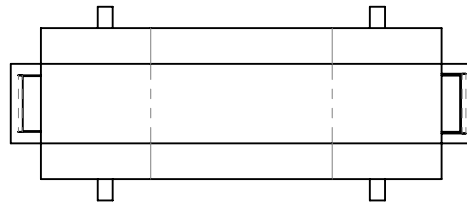
A4

1

2

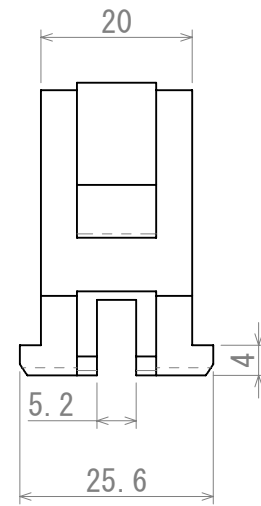
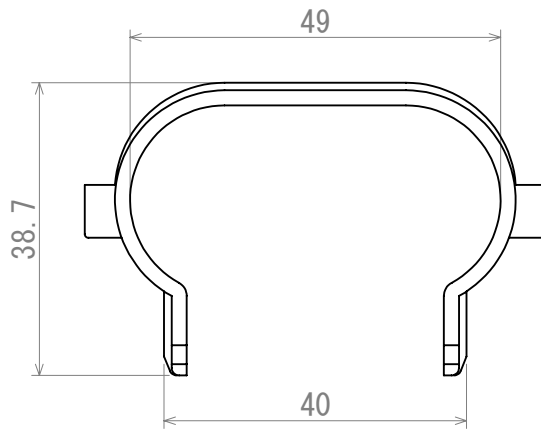
A

A



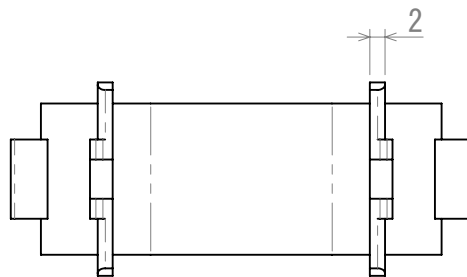
B

B



C


C



D

D

品番	AQS-SR
材質	硬質塩化ビニル
表面処理 又は色	色：グレー
備考	

品名	Aqサドル サドル冷媒	尺度	
図番	K21-1108-A002	1:1	
 <b>日動電工株式会社</b>			

1

2

葉番

1 / 1

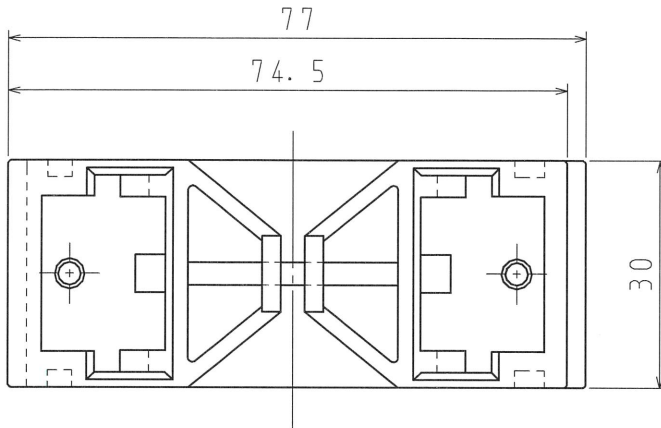
A4

1

2

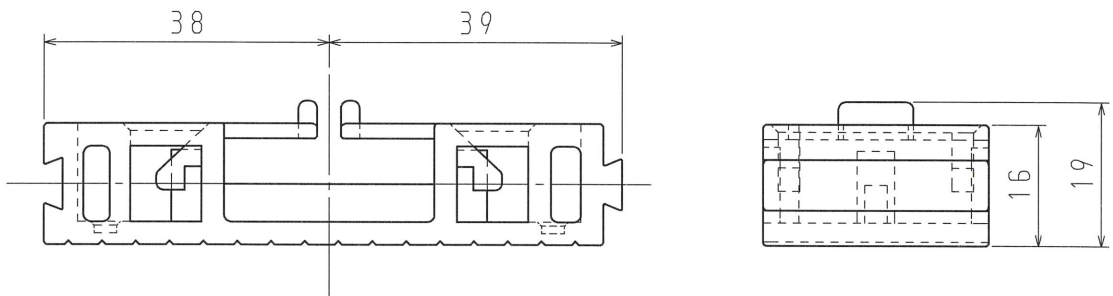
A

A



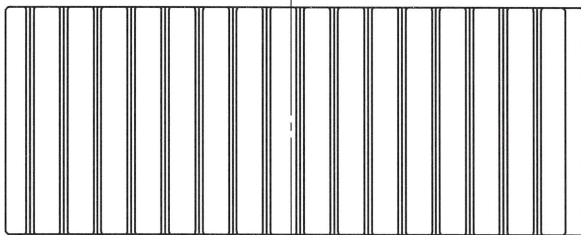
B

B



C


C



D

D

品番	AQS-BL
材質	硬質塩化ビニル樹脂 (ND2500)
表面処理 又は色	色: ホワイト
備考	

品名	Aqサドル ベース	尺度
図番	C18-0514-A01	1/1
 日動電工株式会社		

1

2

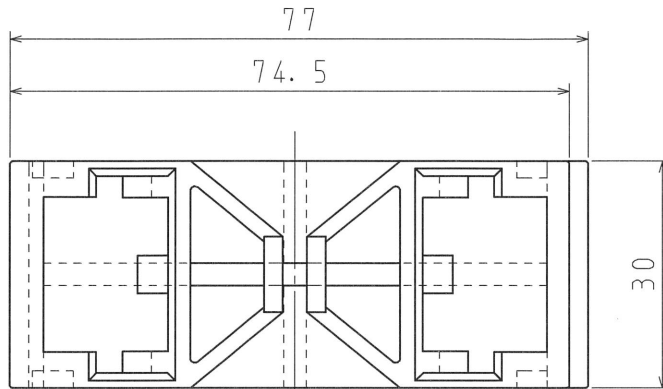
A4

1

2

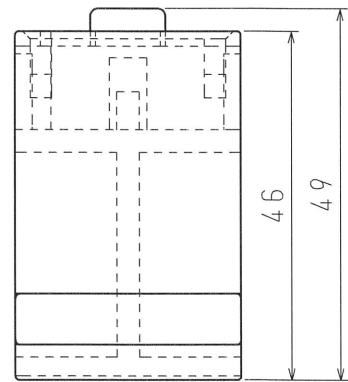
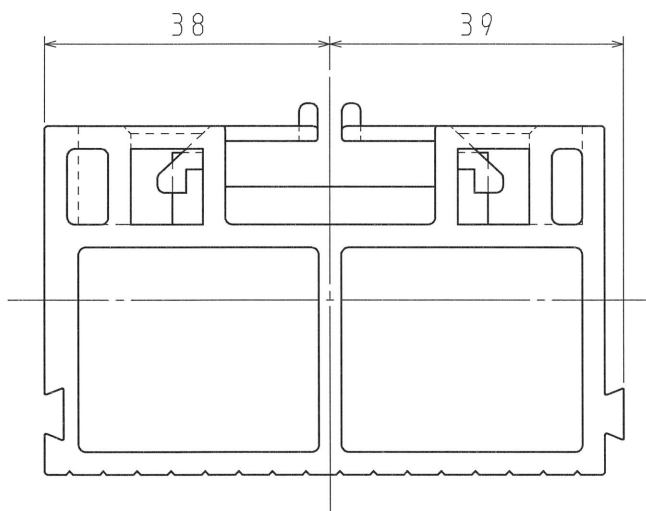
A

A



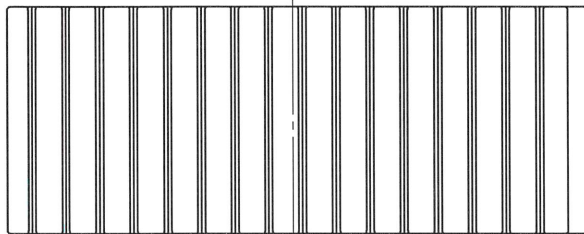
B

B



C


C



D

D

品番	AQS-BH
材質	硬質塩化ビニル樹脂 (ND2500)
表面処理 又は色	色: ホワイト
備考	

品名	Aqサドル 台付ベース	尺度	
図番	C18-0514-A02	△	1/1
 日動電工株式会社			

1

2

A4