

1

2

番号	名称	仕様	数量	備考
1	本体	硬質塩化ビニル	1	色：グレー
2	ビニタイ	幅4.5mm、芯線0.6mm、全長：220mm	1	色：青

A

A

B

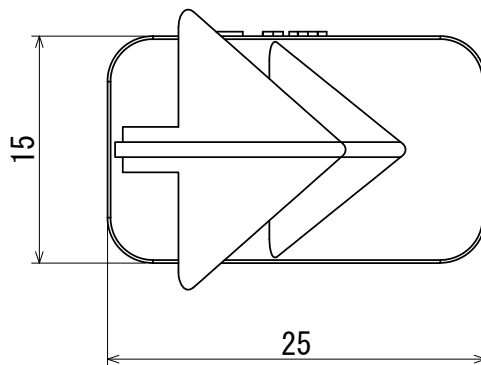
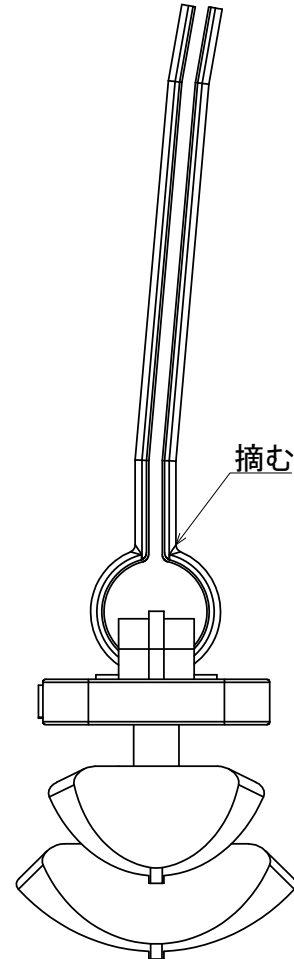
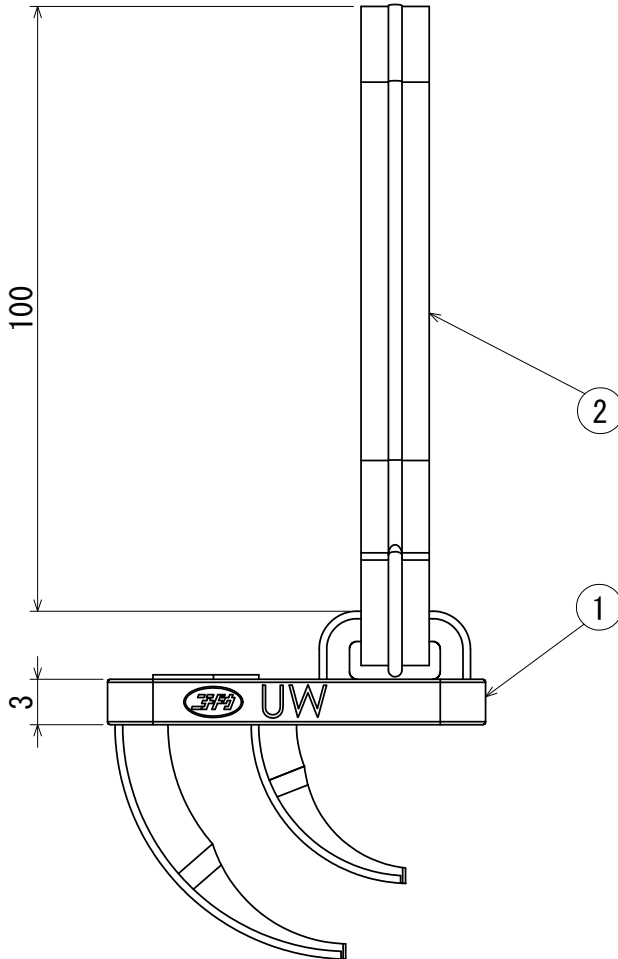
B

C

C

D

D



品番	UW
材質	上記記載
表面処理 又は色	上記記載
備考	

品名	ウレタンウェーブ	尺度	
図番	W22-0418-A001		2:1
 <b>日動電工株式会社</b>			

1

2

葉番 1 / 1

A4