



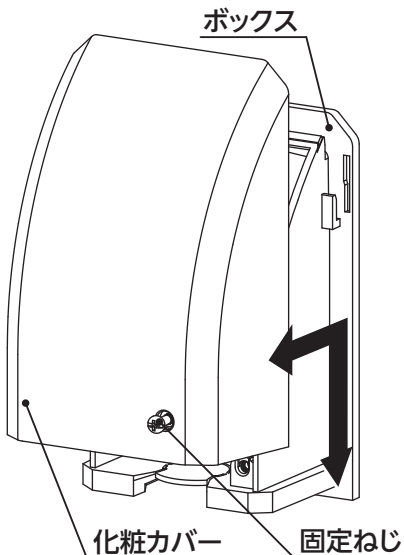


ジョイントボックス 1連 取扱説明書

品番：JB1-W、JB1-MB、JB1-PS、JB1-CG

 注意	<ul style="list-style-type: none">・雨水等が入らないよう、必ずコーキング・パテ埋め等の防水処理を施してください。 ※漏電等の恐れがあります。・ジョイントボックスは、十分強度のある壁面に確実に固定してください。 ※外れて落下する恐れがあります。
 警告	<ul style="list-style-type: none">・残材等は焼却処分しないでください。 ※燃やすと有害ガスが発生し、人体に有害な影響を及ぼす恐れがあります。

●化粧カバーの着脱方法



・取り外し方

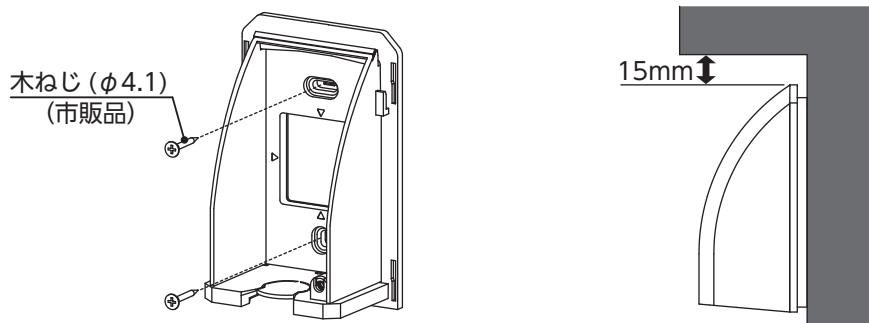
固定ねじを緩め、化粧カバーを上へスライドさせ、手前に引き出すと取り外すことができます。

・取り付け方

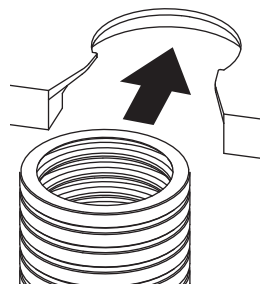
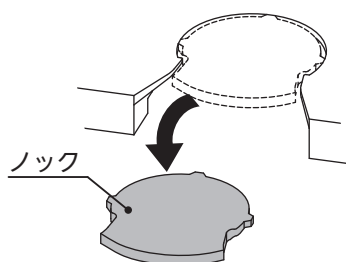
化粧カバーをボックスに対し水平にスライドさせ、カバーを下げた後、固定ねじを締めこんでください。

●施工方法

- ①市販品の木ねじ(φ4.1)にてボックスを外壁に確実に固定します。
ジョイントボックスの上部は15mm以上あけて取り付けてください。
(15mm以下で取り付けると化粧カバーを取り付けできません)

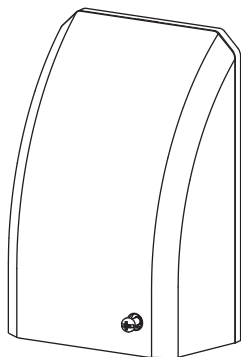


- ②配管の接続
ペンチ等でノックを取り除き、配管を接続する。



※直接配管は PF22 に限ります



- ③化粧カバーを取り付け、固定ねじを締めつけます。



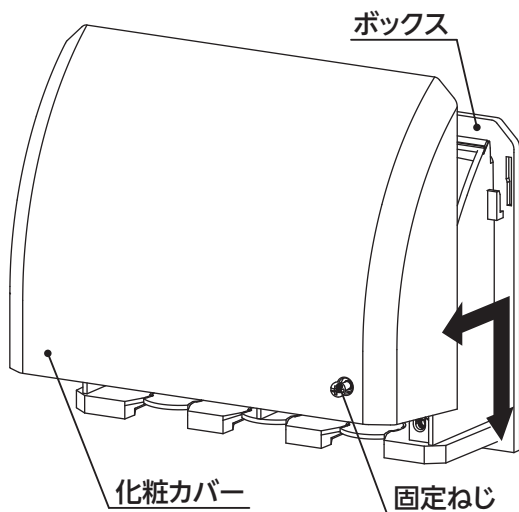


ジョイントボックス 3連 取扱説明書

品番：JB3-W、JB3-MB、JB3-PS、JB3-CG

 注意	<ul style="list-style-type: none">・雨水等が入らないよう、必ずコーキング・パテ埋め等の防水処理を施してください。 ※漏電等の恐れがあります。・ジョイントボックスは、十分強度のある壁面に確実に固定してください。 ※外れて落下する恐れがあります。
 警告	<ul style="list-style-type: none">・残材等は焼却処分しないでください。 ※燃やすと有害ガスが発生し、人体に有害な影響を及ぼす恐れがあります。

●化粧カバーの着脱方法



・取り外し方

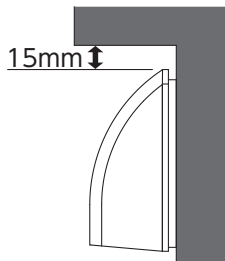
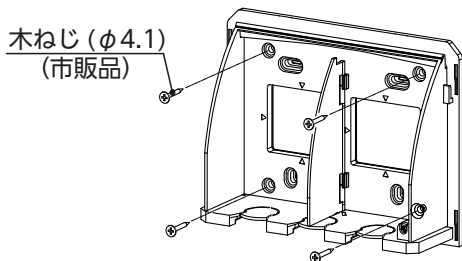
固定ねじを緩め、化粧カバーを上へスライドさせ、手前に引き出すと取り外すことができます。

・取り付け方

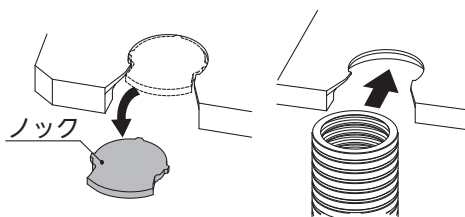
化粧カバーをボックスに対し水平にスライドさせ、カバーを下げた後、固定ねじを締めこんでください。

●施工方法

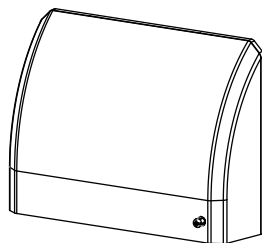
- ①市販品の木ねじ (φ4.1) にてボックスを外壁に確実に固定します。
ジョイントボックスの上部は 15 mm以上あけて取り付けてください。
(15 mm以下で取り付けると化粧カバーを取り付けできません)



- ②配管の接続
ペンチ等でノックを取り除き、配管を接続する。

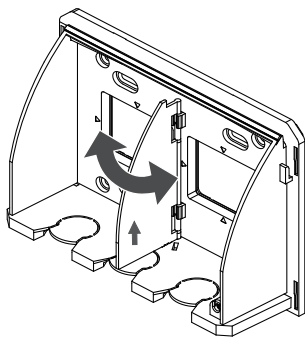


- ③化粧カバーを取り付け、
固定ねじを締めつけます。



※直接配管は PF22 に限ります

★セパレートの使用方法



セパレートは左右に移動させることができます。
(先端を少し持ち上げ、所定位置に回転後、
再度差し込んで下さい)
施工に応じてセパレート位置を変えて下さい。