

品番	SM36HC
材質	硬質塩化ビニル
表面処理 又は色	色: ブラック
備考	

品名	配ボックス 耳付型 1個用 [Cシリーズ]	尺度	1 / 1
図番	Z07-0419-A09		1
日動電工株式会社			



A

B

C

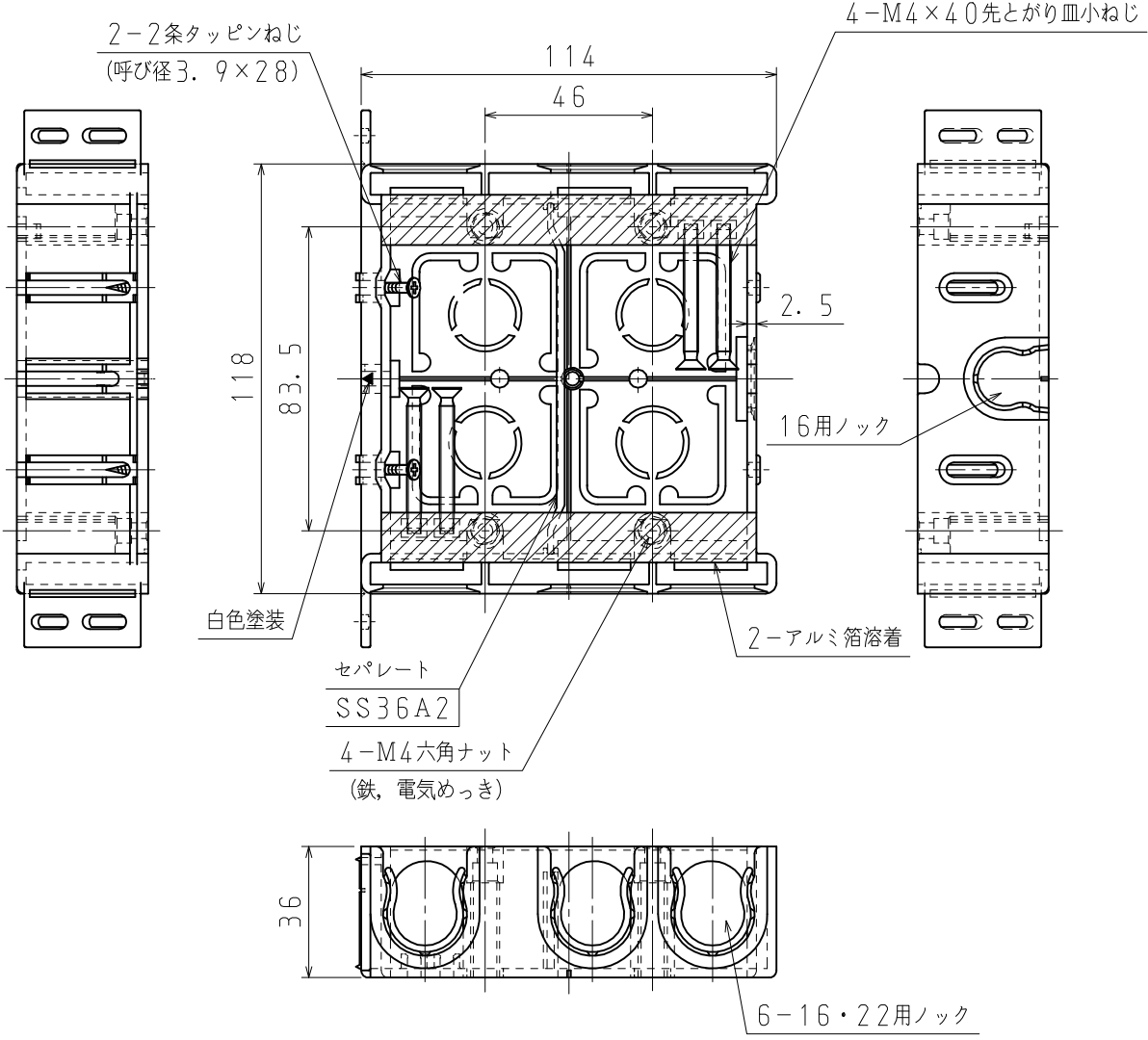
D

A

B

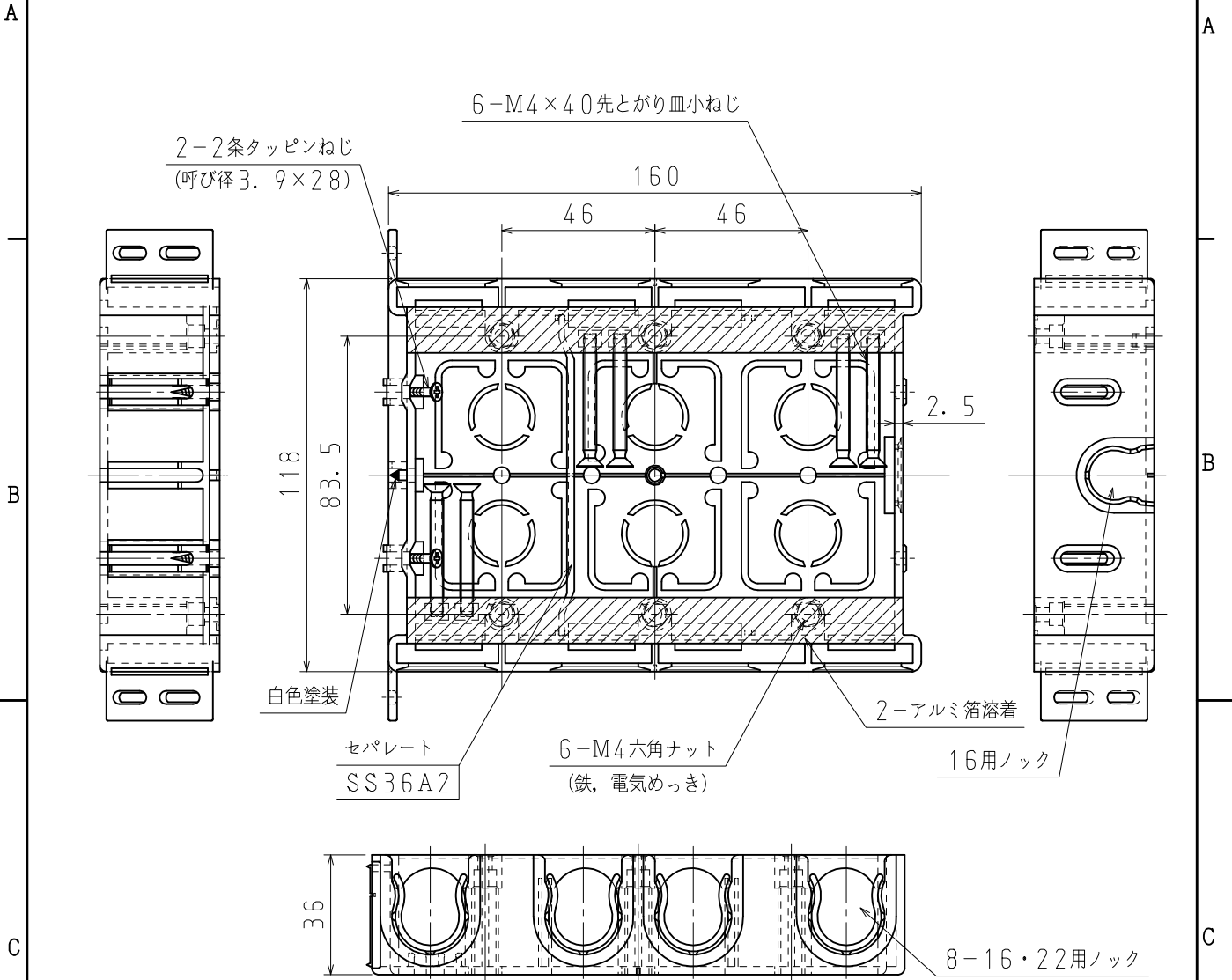
C

D



品番	SM36HC2
材質	硬質塩化ビニル
表面処理 又は色	色:ブラック
備考	

品名	配ボックス 耳付型 2個用 [Cシリーズ]	尺度	1 / 2
図番	Z07-0419-A10		
日動電工株式会社			



品番	SM36HC3
材質	硬質塩化ビニル
表面処理 又は色	色:ブラック
備考	

品名	配ボックス 耳付型 3個用 [Cシリーズ]	尺度	1 / 2
図番	Z07-0419-A11		
日動電工株式会社			