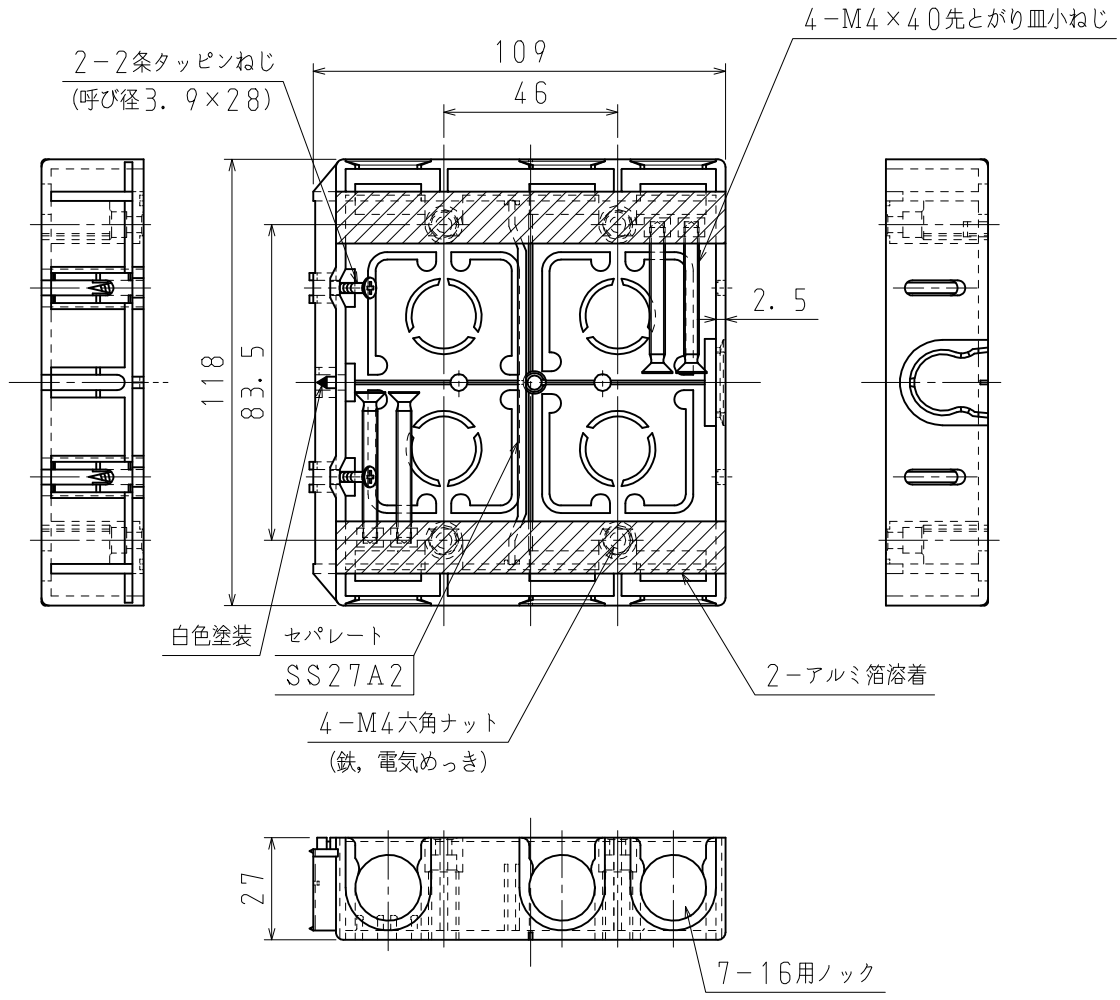


品番	SM27C
材質	硬質塩化ビニル
表面処理 又は色	色: ブラック
備考	

品名	配ボックス 薄型 1個用 [Cシリーズ]	尺度	1 / 1
図番	Z07-0419-A05		1
日動電気株式会社			



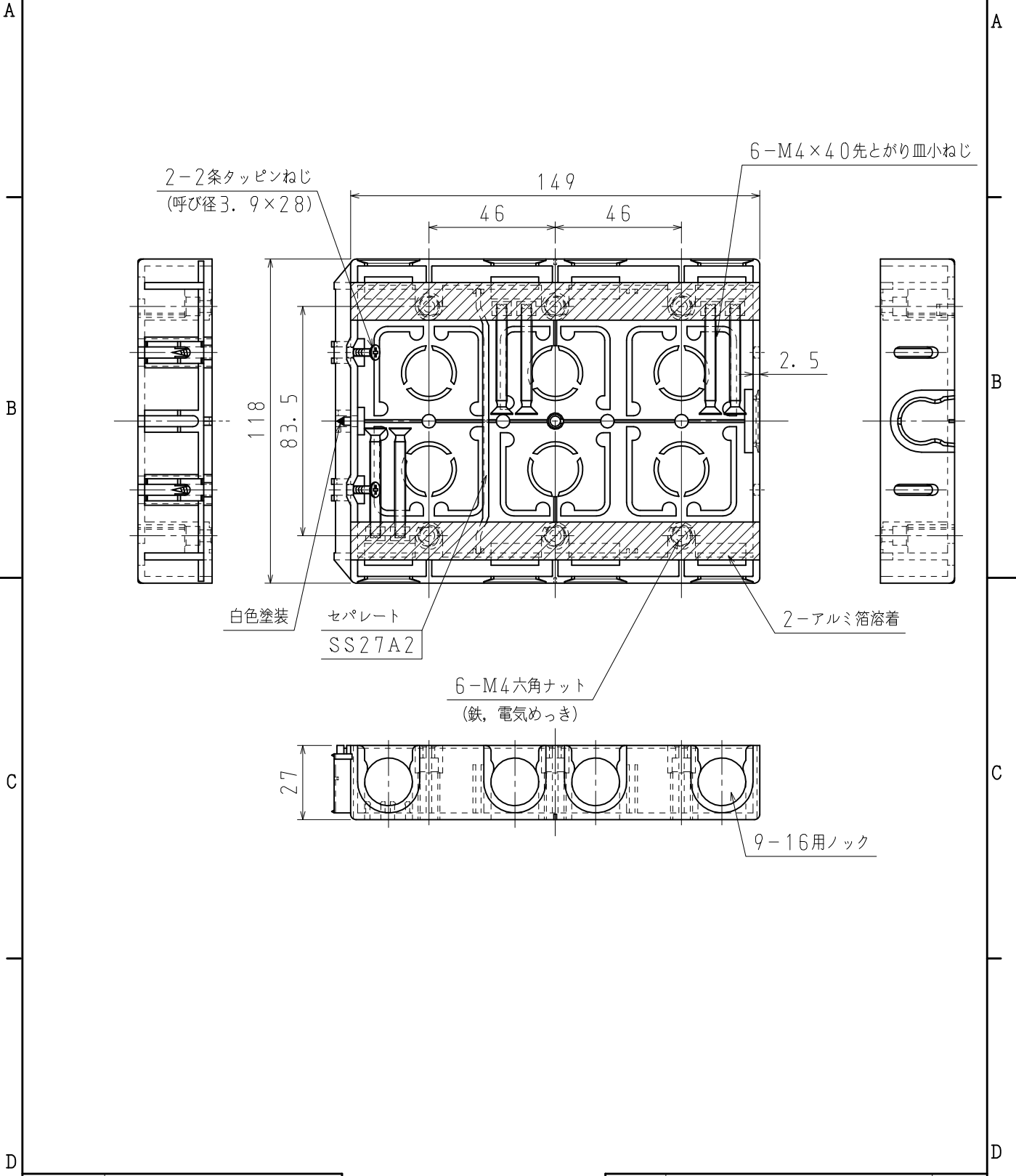
A
B
C
D



A
B
C
D

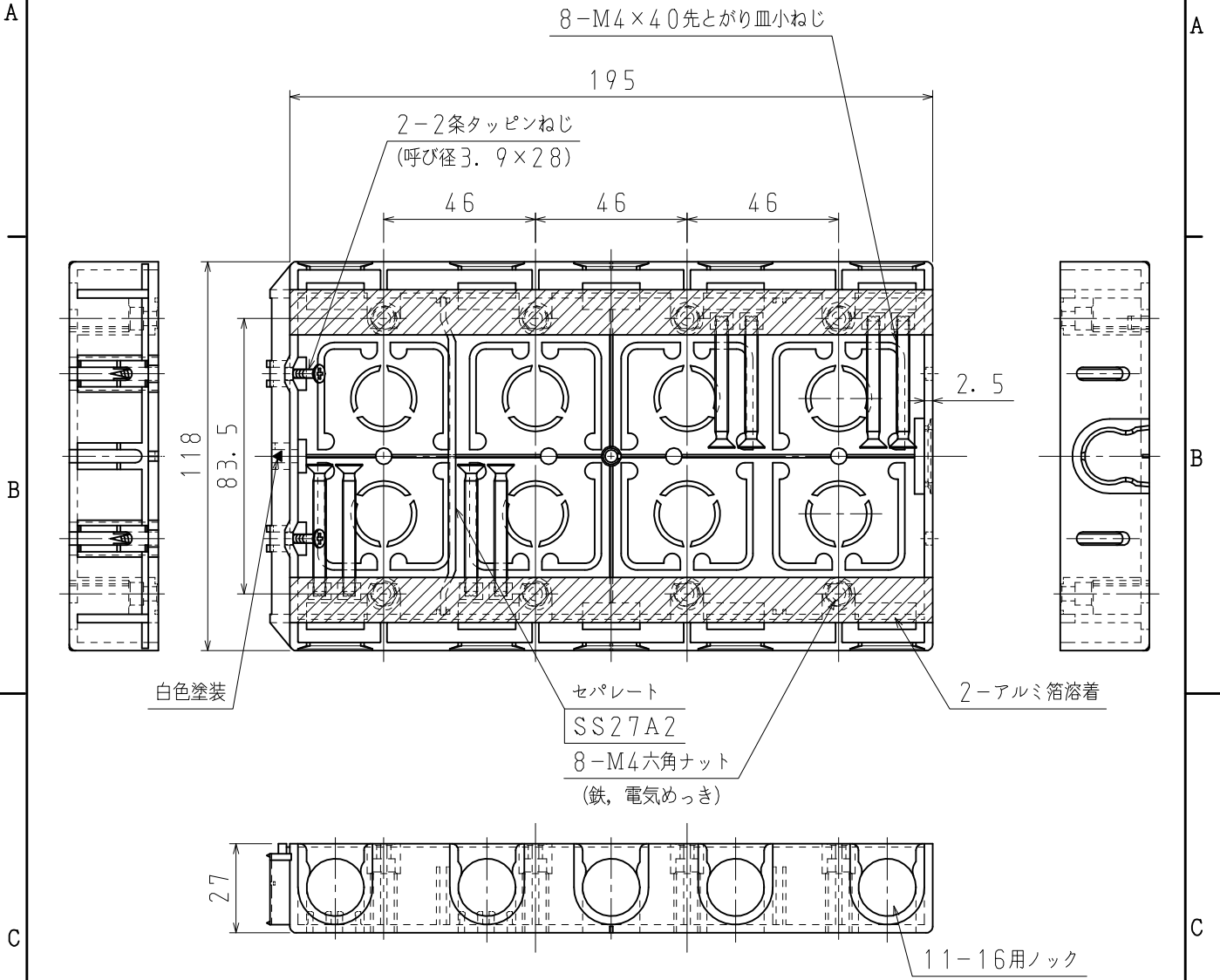
品番	SM27C2
材質	硬質塩化ビニル
表面処理 又は色	色:ブラック
備考	

品名	配ボックス 薄型 2個用 [Cシリーズ]	尺度	1 / 2
図番	Z07-0419-A06		
日動電工株式会社			



品番	SM27C3
材質	硬質塩化ビニル
表面処理 又は色	色: ブラック
備考	

品名	配ボックス 薄型 3個用 [Cシリーズ]	尺度	1 / 2
図番	Z07-0419-A07		
日動電工株式会社			



品番	SM27C4
材質	硬質塩化ビニル
表面処理 又は色	色: ブラック
備考	

品名	配ボックス 薄型 4個用 [Cシリーズ]	尺度	1/2
図番	Z07-0419-A08		
日動電工株式会社			