

1

2

A

A

B

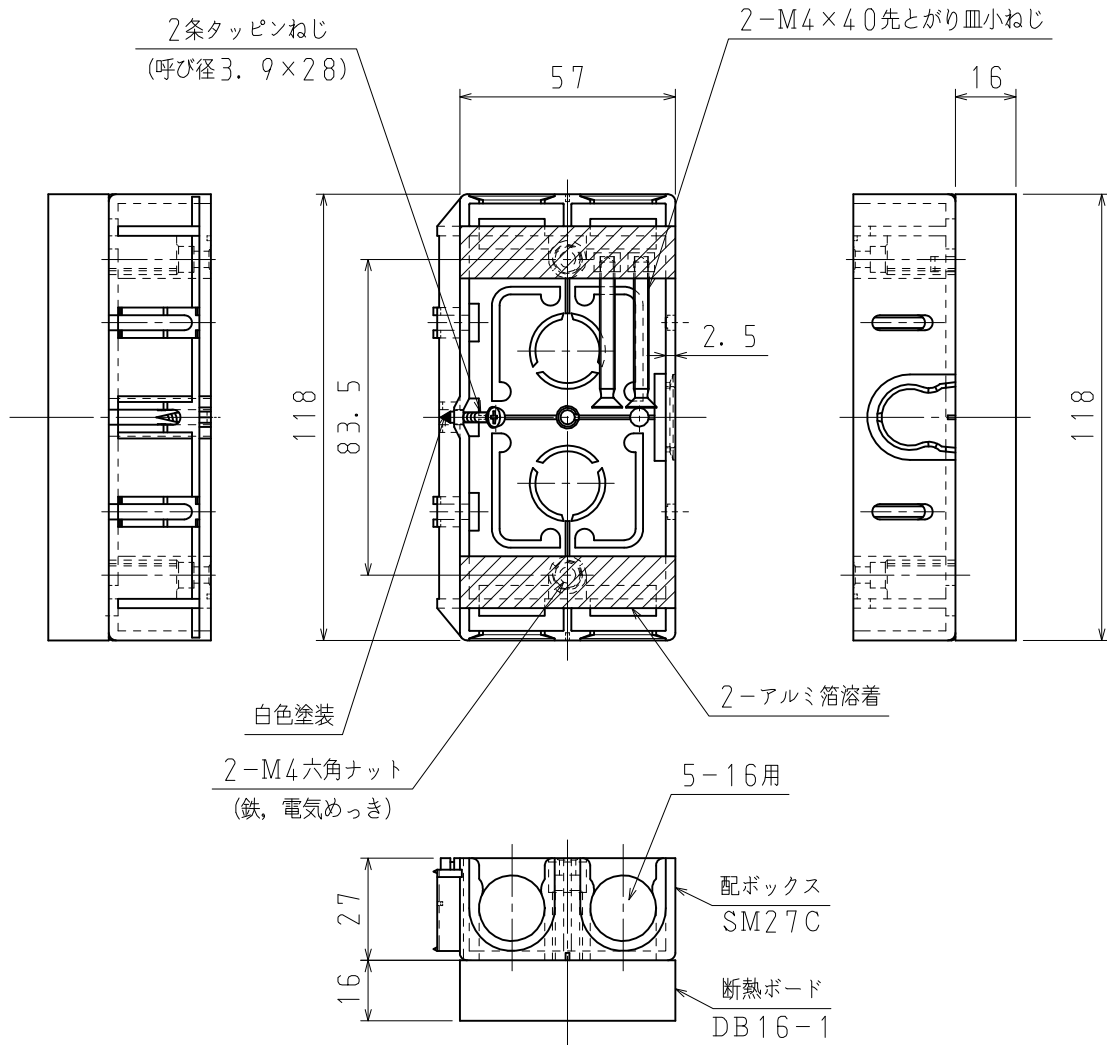
B

C

C

D

D



配ボックス 薄型 (SM27C) に断熱ボードを取付けた製品です。

品番	SM27C-D
材質	配ボックス: 硬質塩化ビニル 断熱ボード: ネオマフォーム
表面処理 又は色	色: ブラック (配ボックス)
備考	

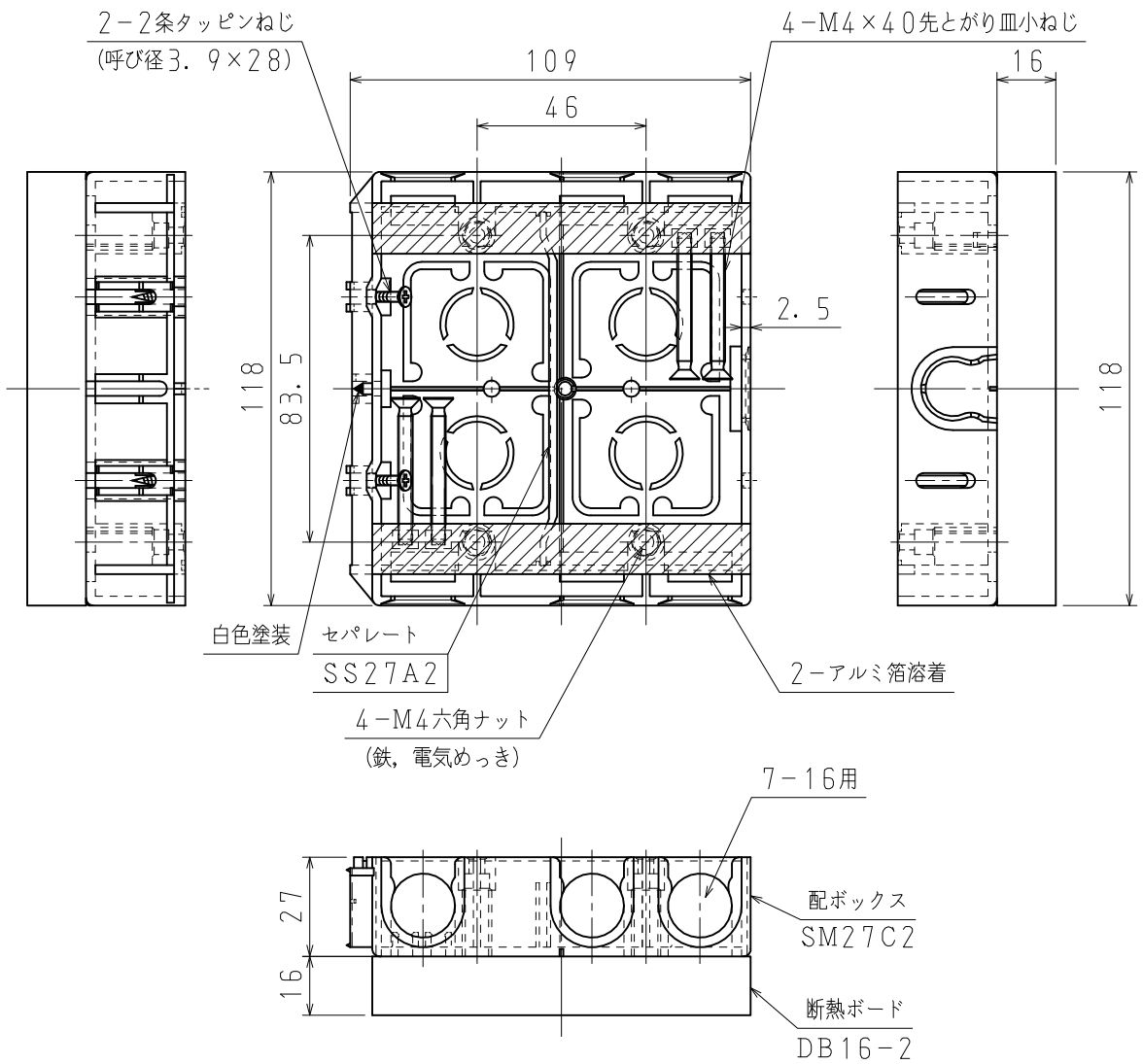
品名	断熱ボード付配ボックス 薄型 1個用 [Cシリーズ]	尺度	1 / 2
図番	B09-0629-A01		
日動電工株式会社			

1

2

A4

A
B
C
D



配ボックス 薄型 (SM27C2) に断熱ボードを取付けた製品です。

品番	SM27C2-D
材質	配ボックス：硬質塩化ビニル 断熱ボード：ネオマフォーム
表面処理 又は色	色：ブラック (配ボックス)
備考	

品名	断熱ボード付配ボックス 薄型 2個用 [Cシリーズ]	尺度	1 / 2
図番	B09-0629-A02		
日動電工株式会社			

1

2

A

A

B

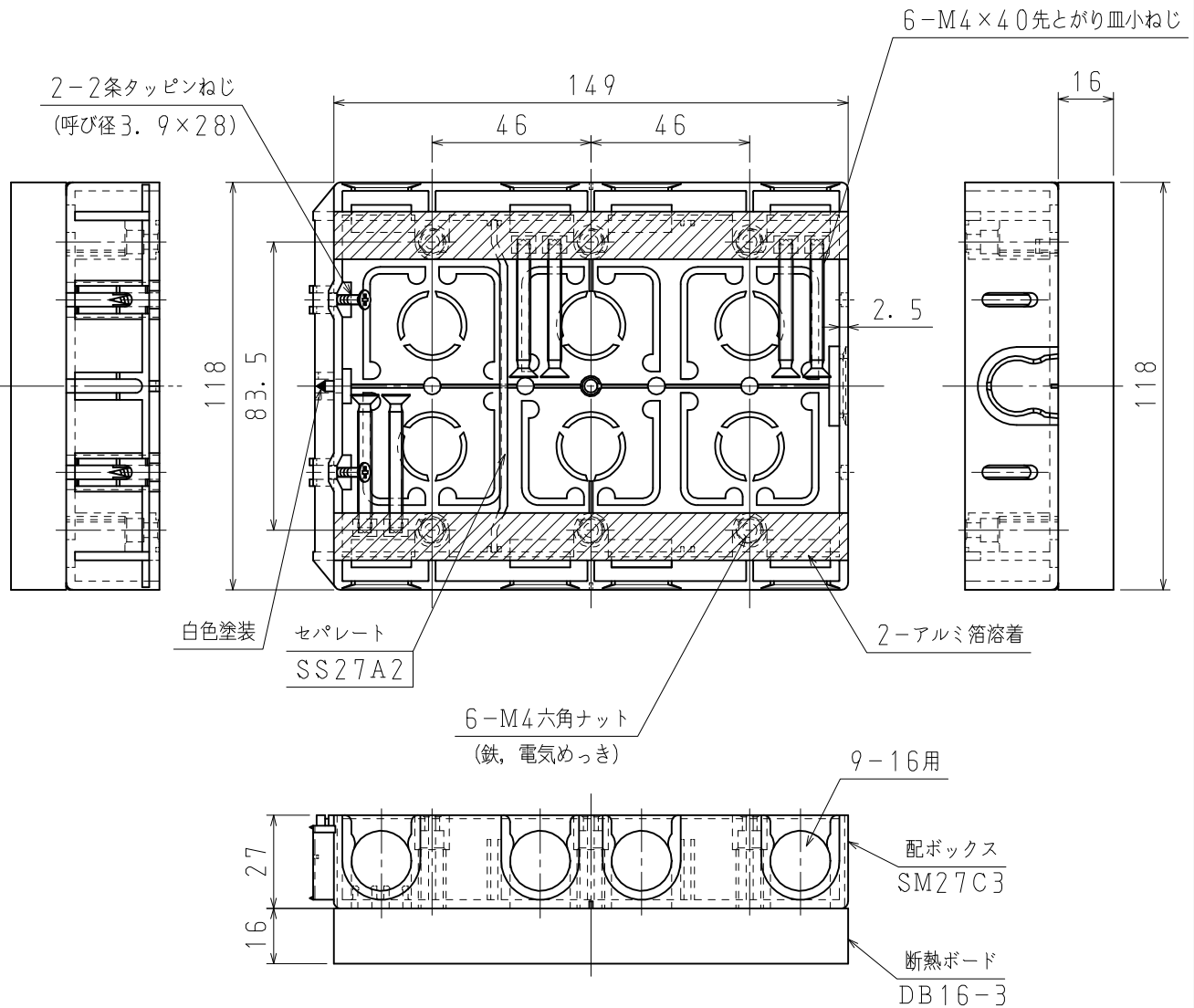
B

C

C


D

D



配ボックス 薄型 (SM27C3) に断熱ボードを取付けた製品です。

品番	SM27C3-D
材質	配ボックス: 硬質塩化ビニル 断熱ボード: ネオマフォーム
表面処理 又は色	色: ブラック (配ボックス)
備考	

品名	断熱ボード付配ボックス 薄型 3個用 [Cシリーズ]	尺度	1
図番	B09-0629-A03		2
 日動電工株式会社			

1

2

A4

1

2

A

A

B

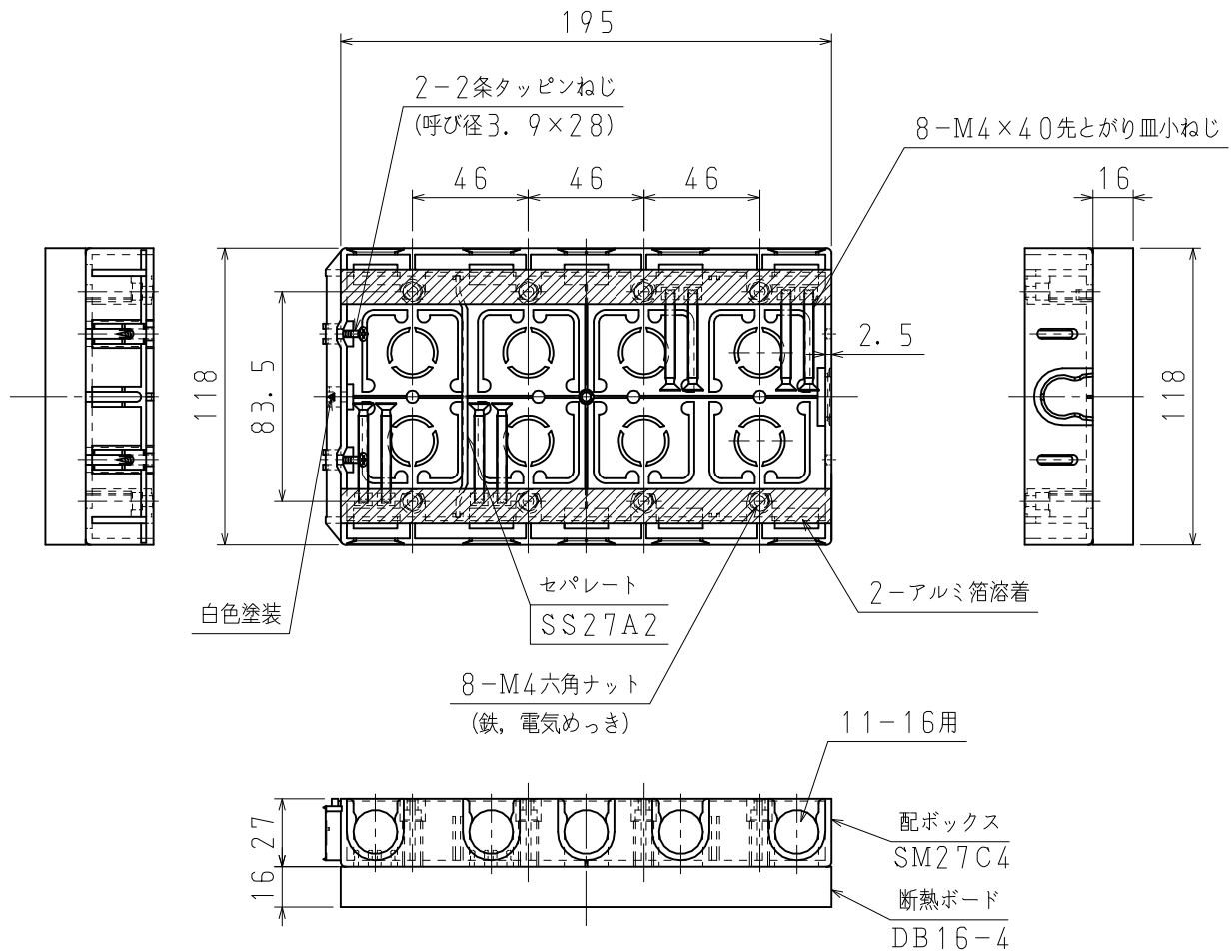
B

C

C


D

D



配ボックス 薄型 (SM27C4) に断熱ボードを取付けた製品です。

品番	SM27C4-D
材質	配ボックス: 硬質塩化ビニル 断熱ボード: ネオマフォーム
表面処理 又は色	色: ブラック (配ボックス)
備考	

品名	断熱ボード付配ボックス 薄型 4個用 [Cシリーズ]	尺度	1
図番	B09-0629-A04	△	3
 日動電工株式会社			

1

2

A4