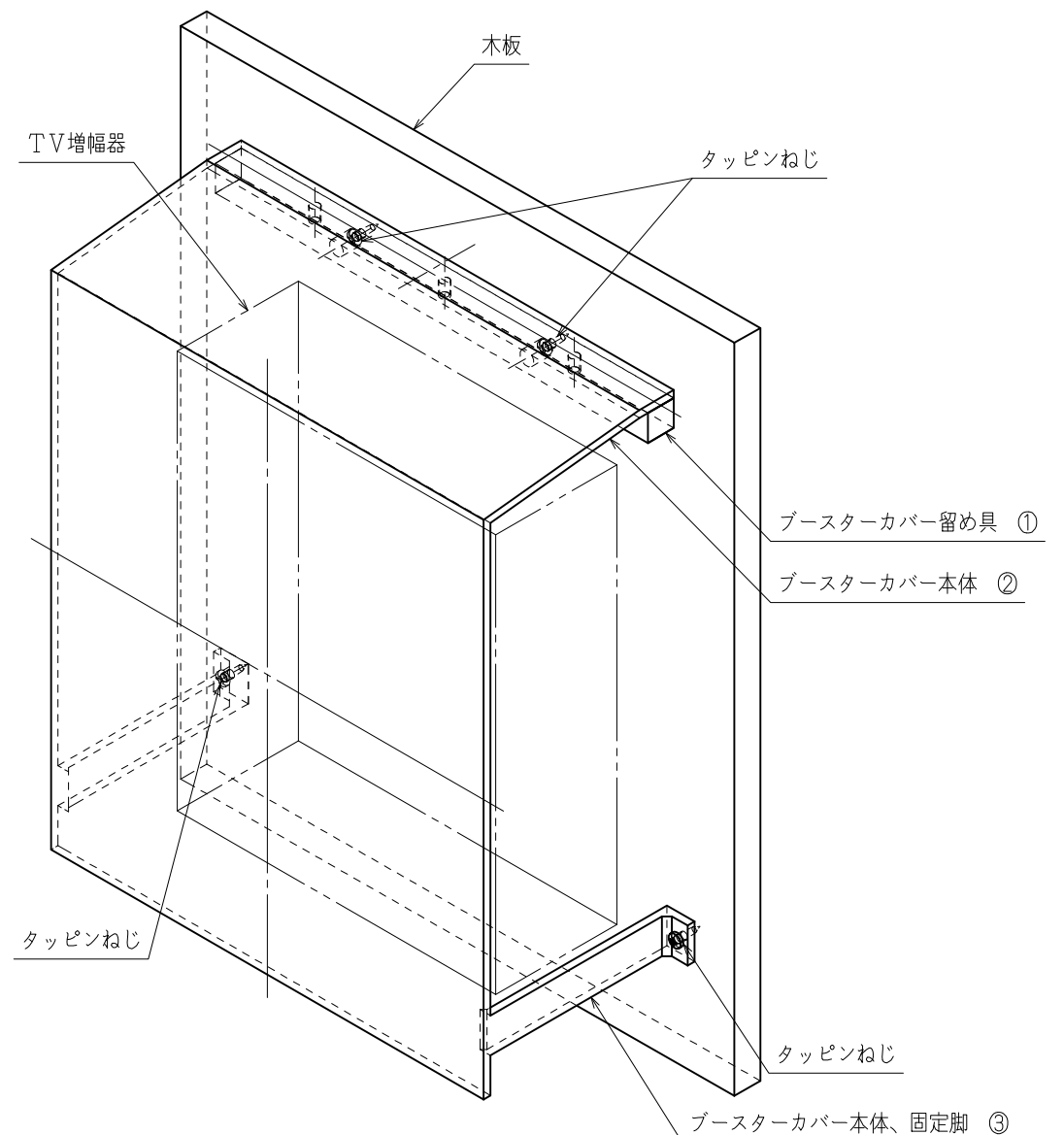


- 《取付け手順》
- ①ブースターカバー留め具を、付属のねじで木板に留める。  
(注1) 留め具は、本体取付け孔を上向きにする。  
(注2) 留め具上端と、増幅器上端を50mm程度離して取付ける。
  - ②ブースターカバー本体上部の取付けピンを、留め具の孔に差込み取付ける。
  - ③本体下部の固定脚を、付属のねじで木板に留める。


付属品：なべタッピンねじ3.5×13 4本(袋入)



取付外観図

・増幅器 (DX YWS-823) の大きさ  
幅 (W) 184×高さ (L) 230×奥行き (D) 70

品番	HC-TBJ
材質	塩ビ
表面処理 又は色	色：透明ブラウン
備考	付属：なべタッピンねじ3.5×13

品名	ブースターカバー	尺度	1
図番	F05-0524-A	△	3
 日動電工株式会社			