

A

A

B

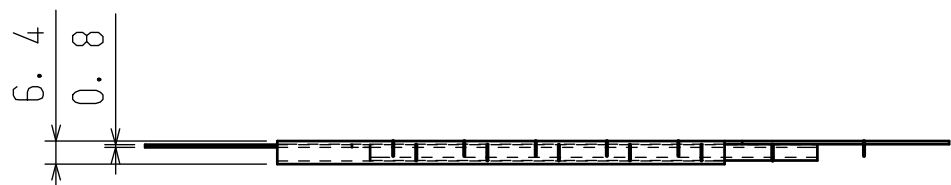
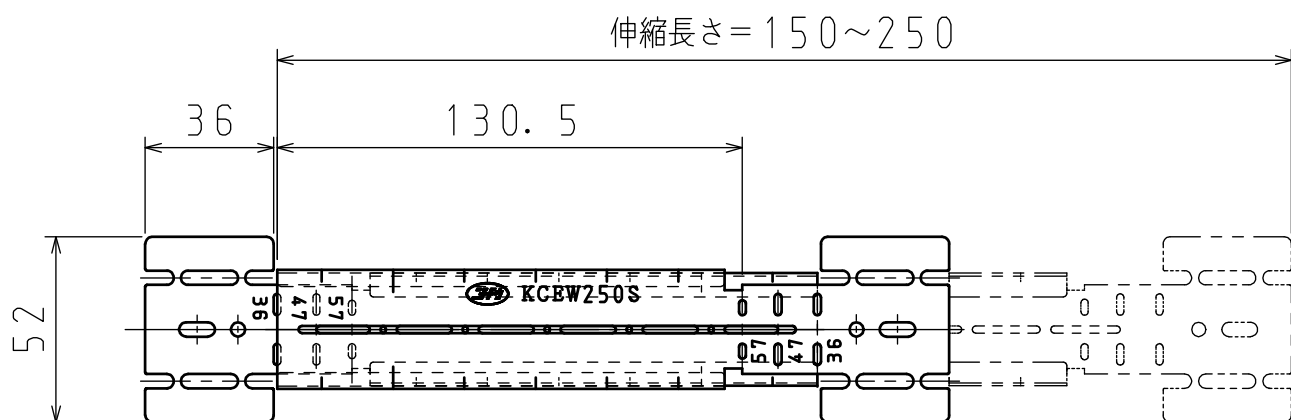
B

C


C

D

D



品番	KCEW250S
材質	熔融亜鉛めっき鋼板
表面処理 又は色	
備考	

品名	間仕切用固定金具E型 両端支持タイプS 250		尺度
			1 / 3
図番	L21-0422-A01	△	
 <b>日動電工株式会社</b>			