

1

2

番号	名称	仕様	数量	色彩	備考
1	化粧カバー	ABS	1	ホワイト、プラチナシルバー、クラシックゴールド、モダンブラック	
2	中カバー	PC+ABS	1	グレー	
3	防水パッキン	軟質PVC	1	グレー	
4	ネジカバー	PC+ABS	1	グレー	
5	アースターミナルネジ		1	キャップ部：グレー	
6	コンセントカバー	ユリア	1	オフホワイト	

A

A

B

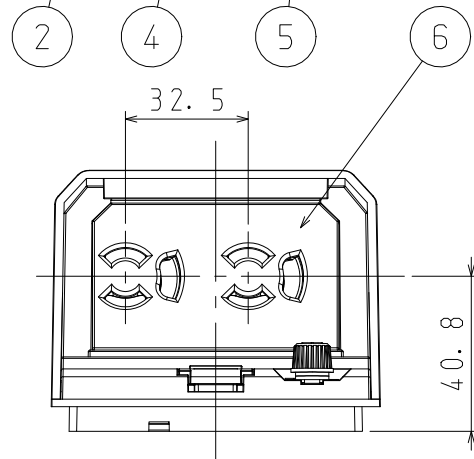
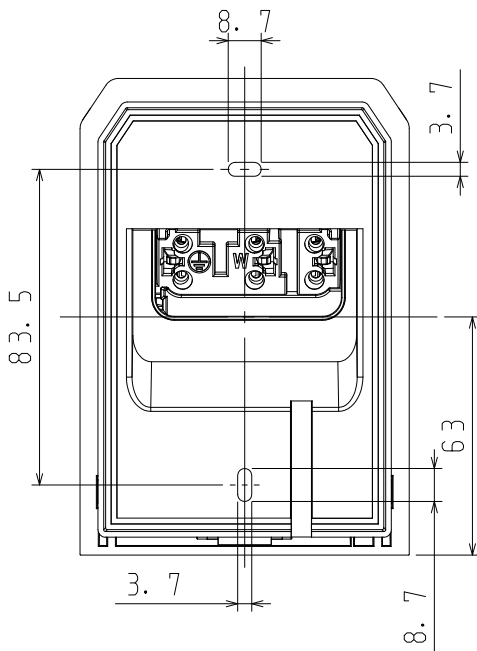
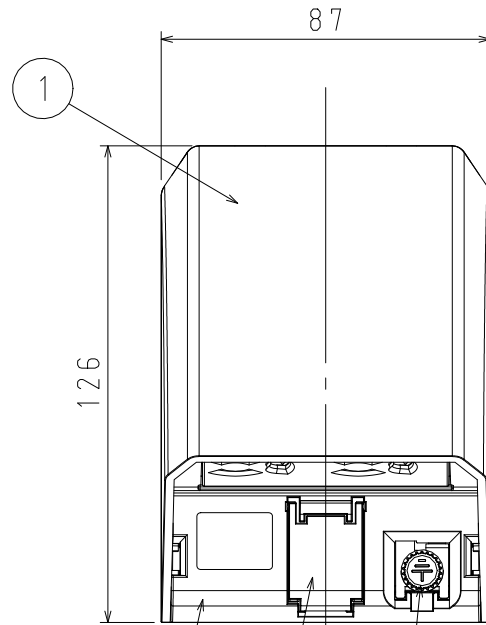
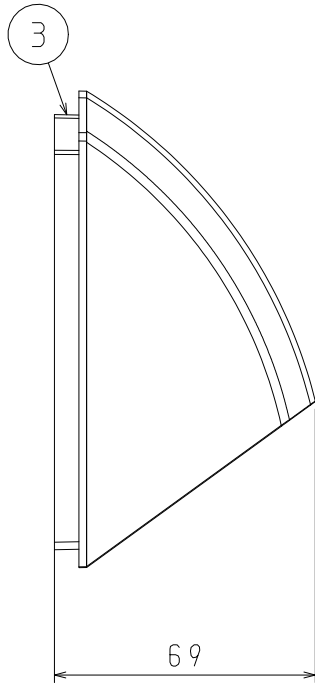
B

C

C


D

D



背面寸法

品番	BCW-W	ホワイト
	BCW-PS	プラチナシルバー
	BCW-CG	クラシックゴールド
	BCW-MB	モダンブラック
備考		

品名	接地防水コンセント 2個口		尺度
図番	C22-1115-A01	△	1/2
 <b>日動電工株式会社</b>			

1

2

A4