

1

2

番号	名称	仕様	数量	色彩	備考
1	化粧カバー	PVC	1	ホワイト、プラチナシルバー、クラシックゴールド	
		ABS		モダンブラック	
2	ボックス	PVC	1	ライトブラック	
3	上部パッキン	EPT	1	グレー	
4	背面パッキン	軟質PVC	1	グレー	
5	固定ねじ	M4×15	1		
6	インサートナット	M4	1		

A

A

B

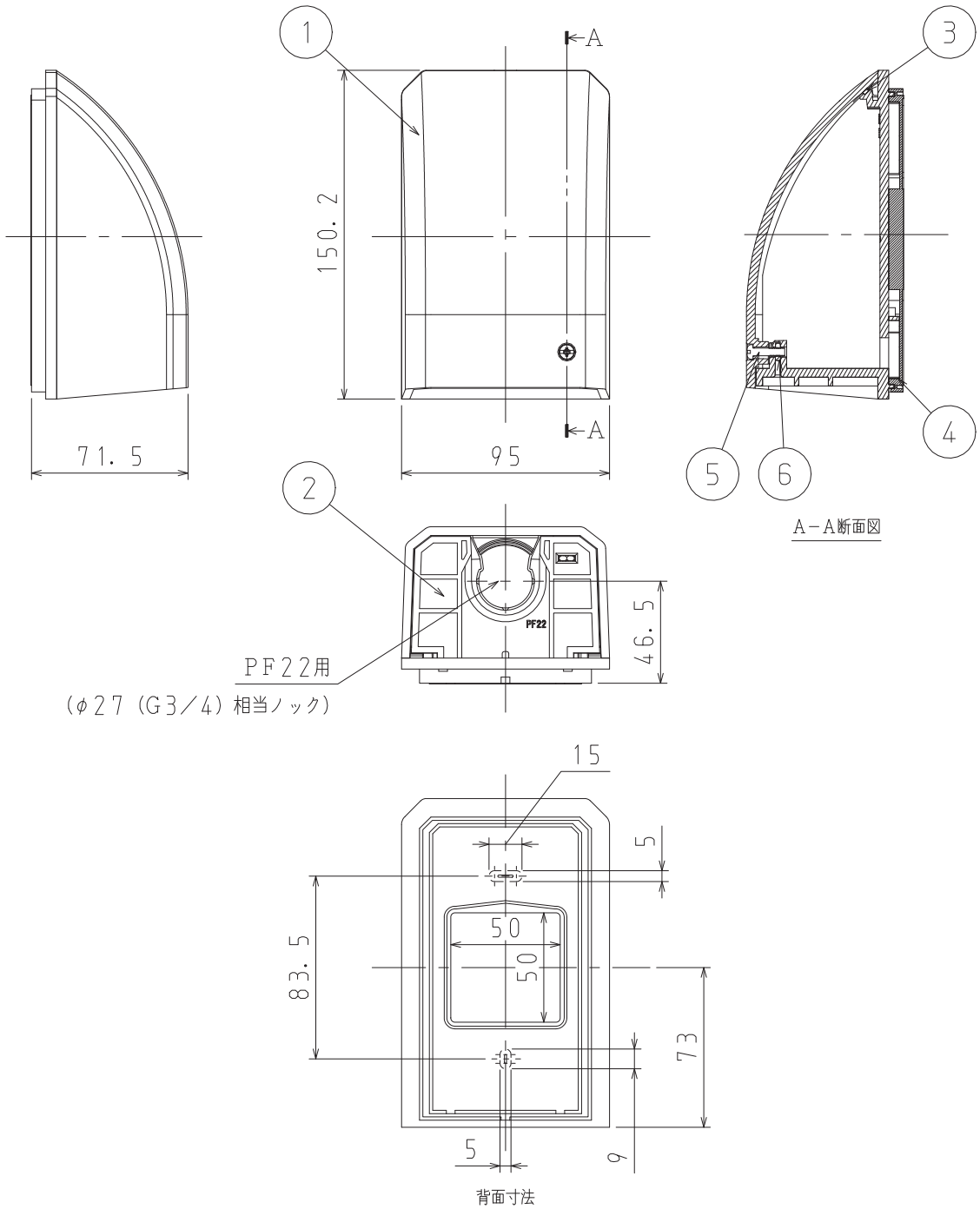
B

C

C

D

D




PF22用
($\phi 27$ (G3/4) 相当ノック)

A-A断面図

背面寸法

品番	JB1-W	ホワイト
	JB1-PS	プラチナシルバー
	JB1-CG	クラシックゴールド
	JB1-MB	モダンブラック
備考		

品名	ジョイントボックス 1連	尺度	1/3
図番	C22-0405-A01	\triangle	
 日動電工株式会社			

1

2

A4

1

2

番号	名称	仕様	数量	色彩	備考
1	化粧カバー	PVC	1	ホワイト、プラチナシルバー、クラシックゴールド	
		ABS		モダンブラック	
2	ボックス	PVC	1	ライトブラック	
3	セパレート	PVC	1	ホワイト	
4	上部パッキン	EPT	1	グレー	
5	背面パッキン	軟質PVC	1	グレー	
6	固定ねじ	M4×15	1		
7	インサートナット	M4	1		

A

B

C

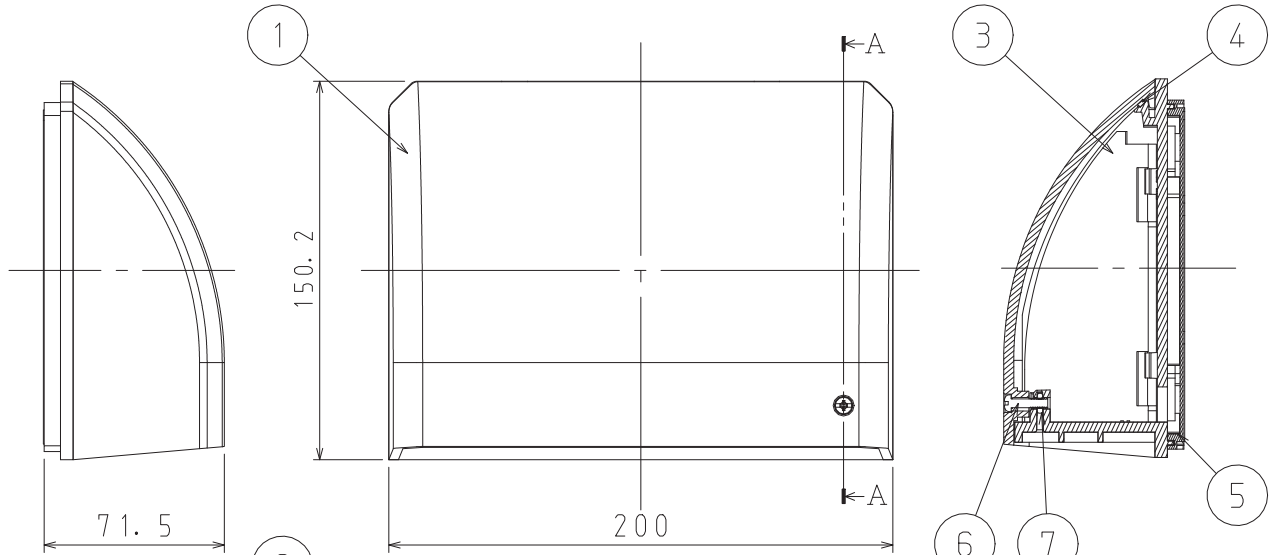
D

A

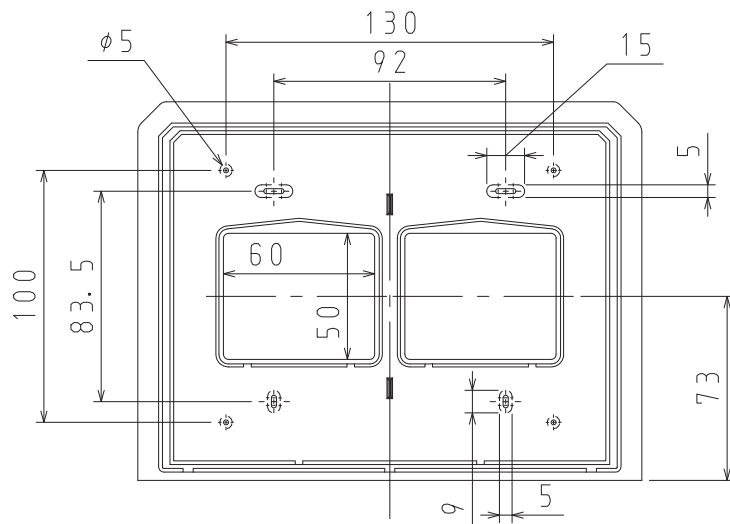
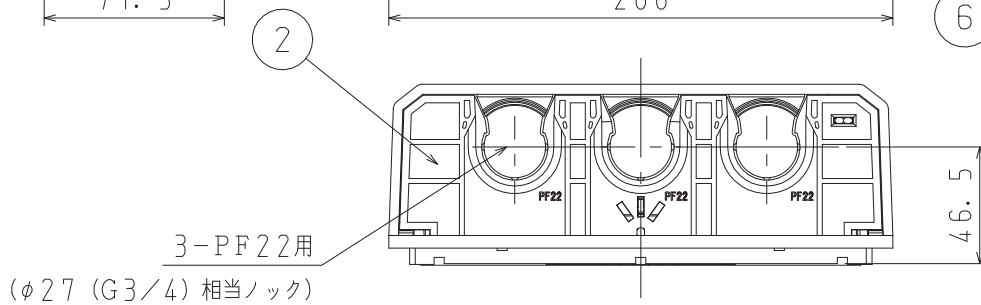
B

C

D




A-A断面図



背面寸法

品番	JB3-W	ホワイト
	JB3-PS	プラチナシルバー
	JB3-CG	クラシックゴールド
	JB3-MB	モダンブラック
備考		

品名	ジョイントボックス 3連	尺度	1/3
図番	C22-0406-A01	△	
 日動電工株式会社			

1

2

A4