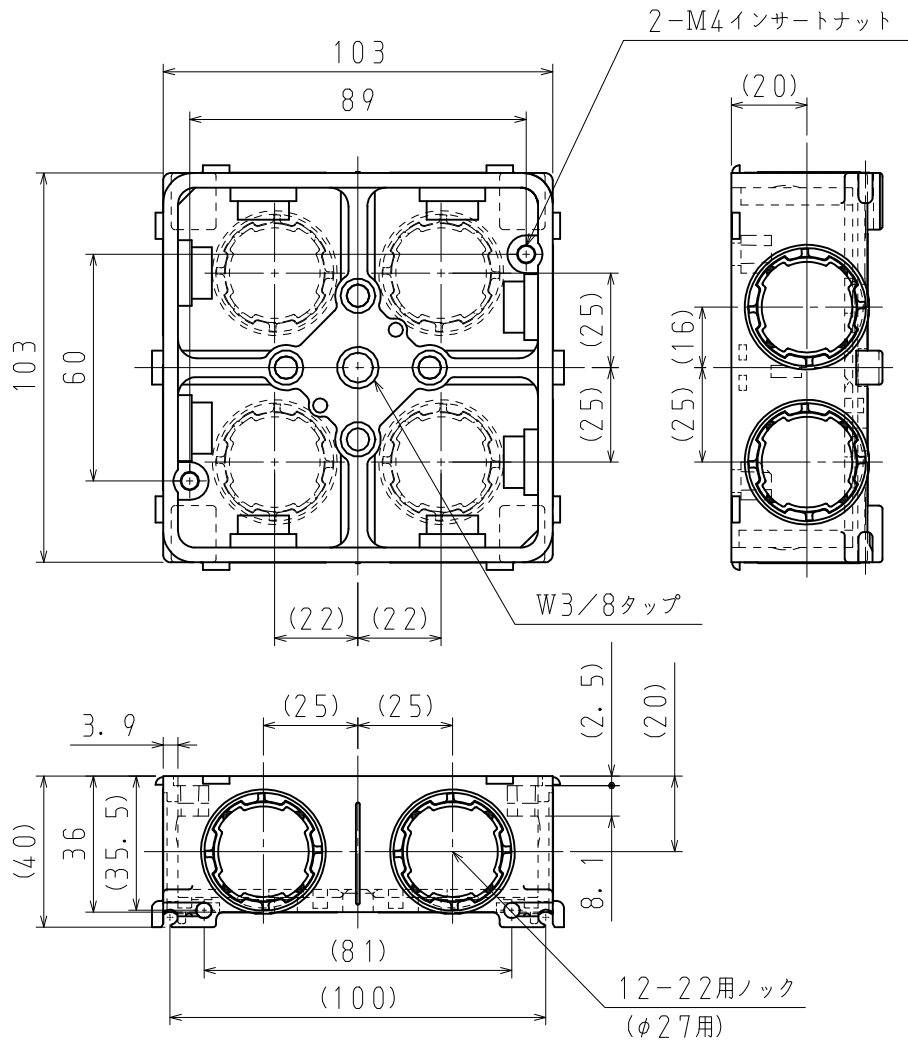




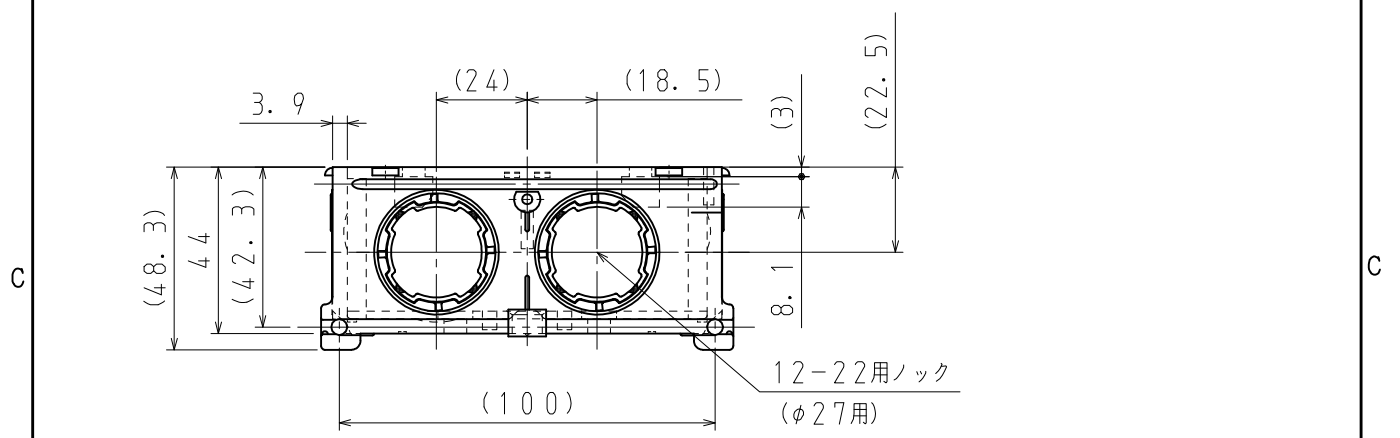
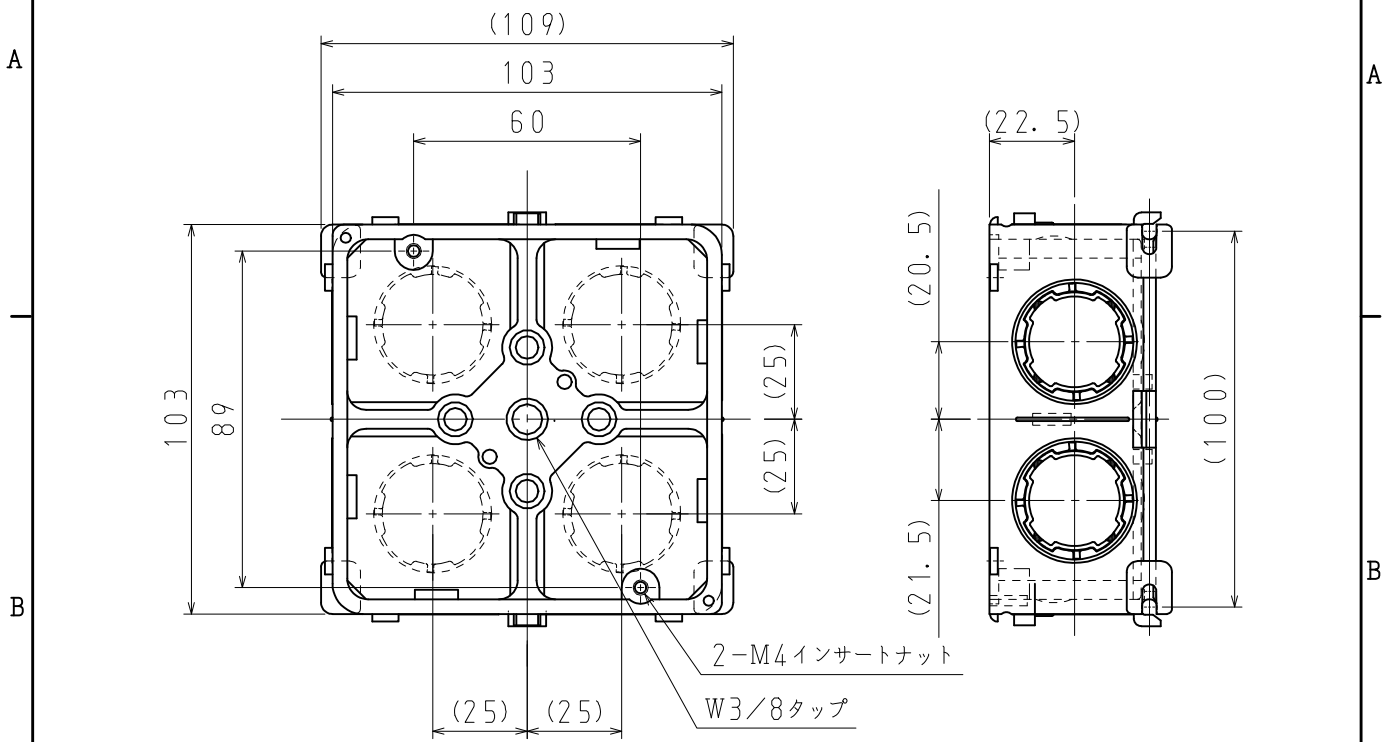
A
B
C
D



※付属品 なべねじM4×10 (2本)
 ※22用ノックは、カチコネ16・22を対象にしたノック

品番	4OB3Z
材質	耐衝撃性硬質塩化ビニル
表面処理 又は色	色: ライトグレー
備考	JIS C 8435

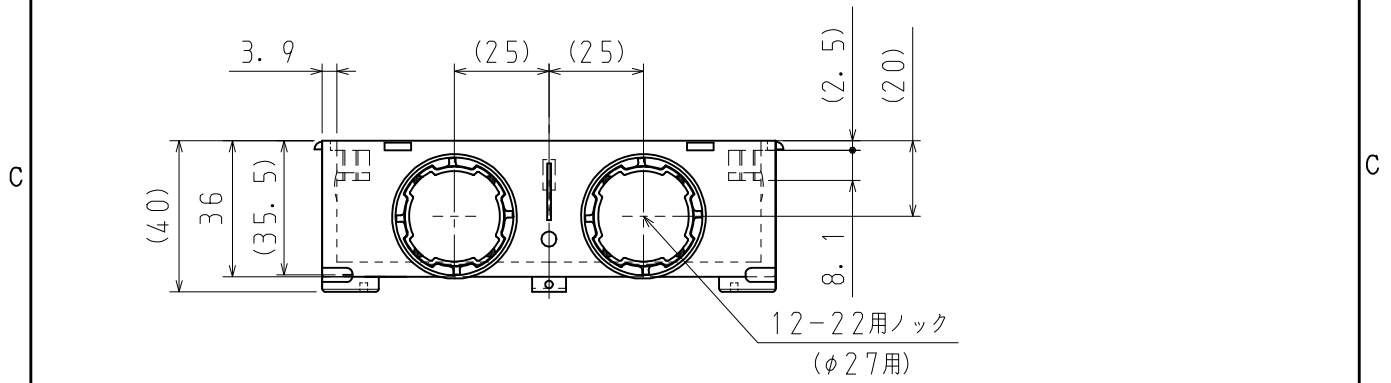
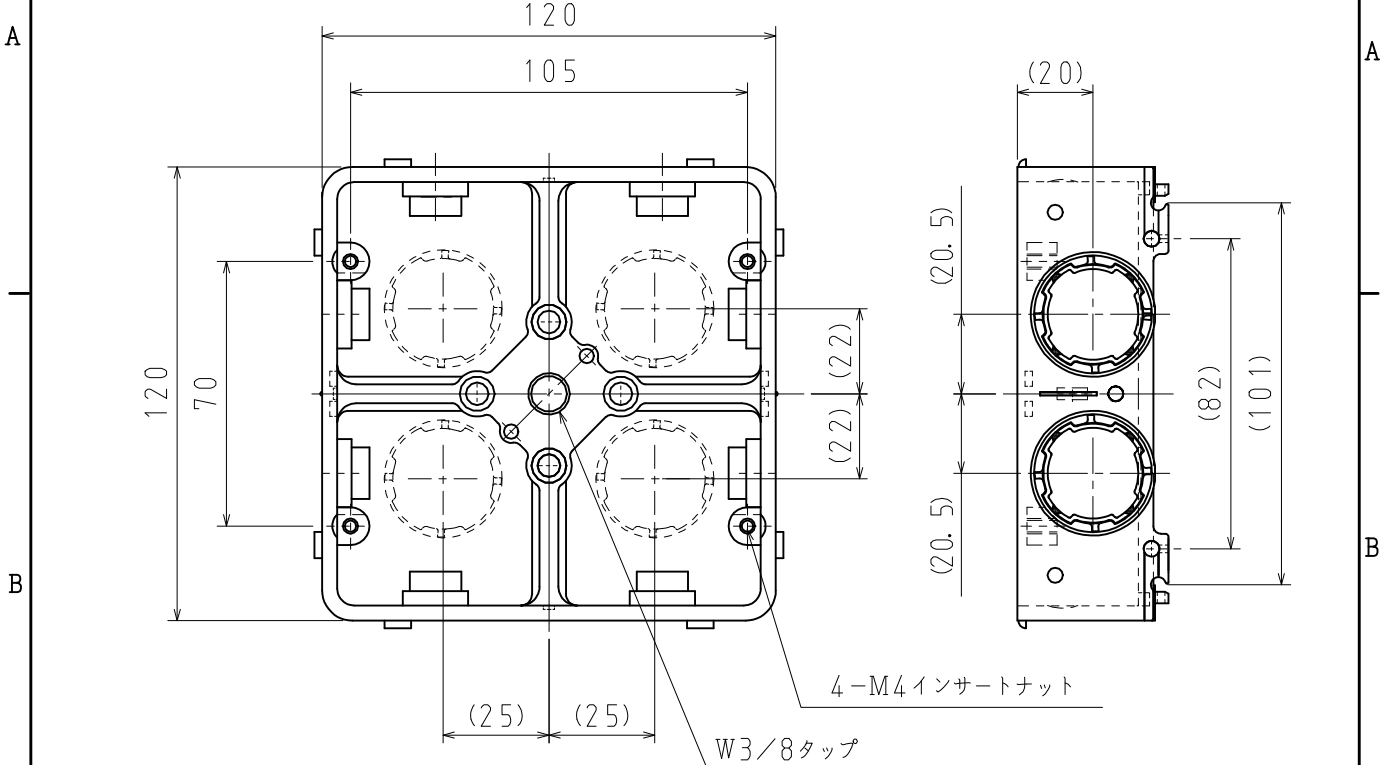
品名	バーボックス4OB 中薄形	尺度	1 / 2
図番	V99-1021-A		
日動電工株式会社			



※付属品 なべねじM4×10 (2本)
 ※22用ロックは、カチコネ16・22を対象にしたロック

品番	4OB4Z
材質	耐衝撃性硬質塩化ビニル
表面処理 又は色	色:ライトグレー
備考	JIS C 8435

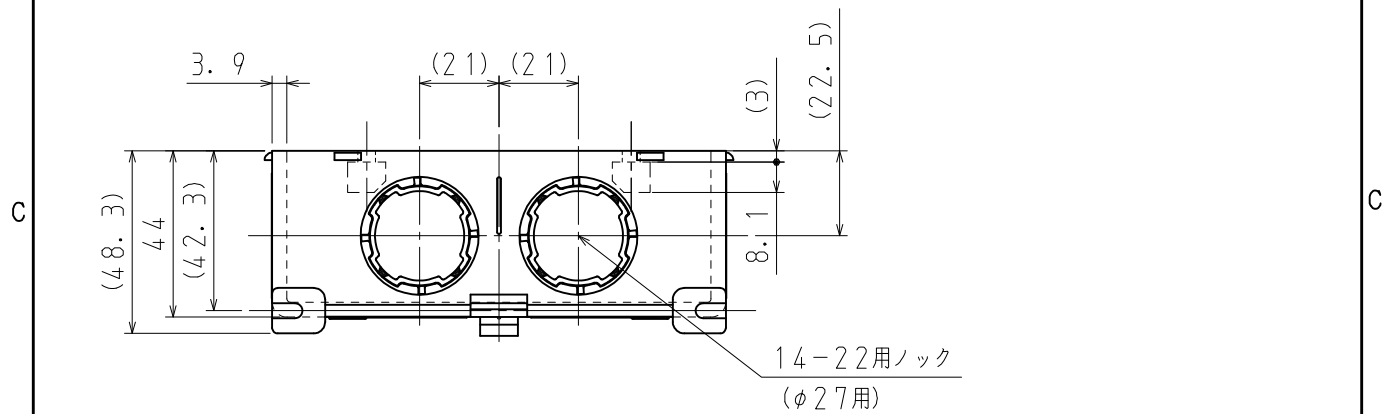
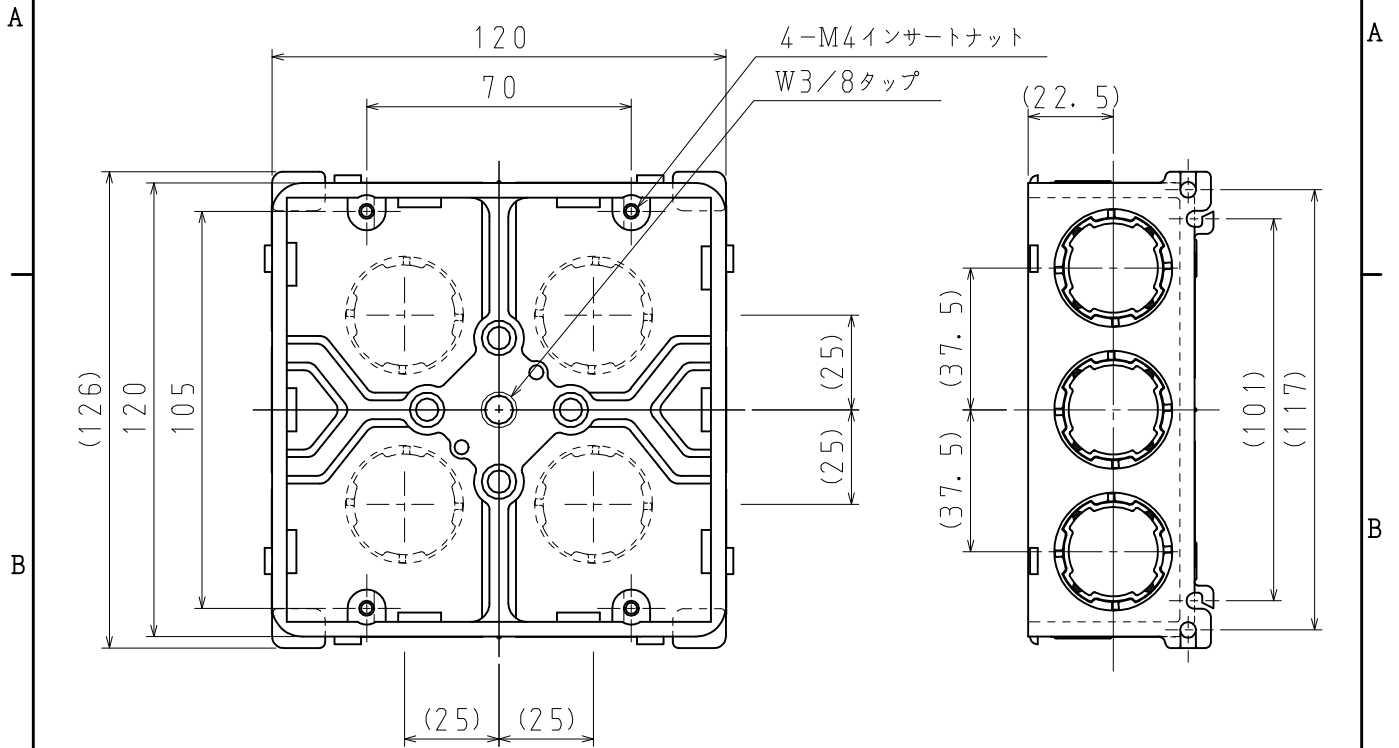
品名	バーボックス4OB 中浅形	尺度	1/2
図番	F00-0810-0A		
日動電気株式会社			



※付属品 なべねじM4×10 (4本)
 ※22用ロックは、カチコネ16・22を対象にしたロック

品番	4 \bar{O} B \bar{L} 3Z
材質	耐衝撃性硬質塩化ビニル
表面処理 又は色	色: ライトグレー
備考	JIS C 8435

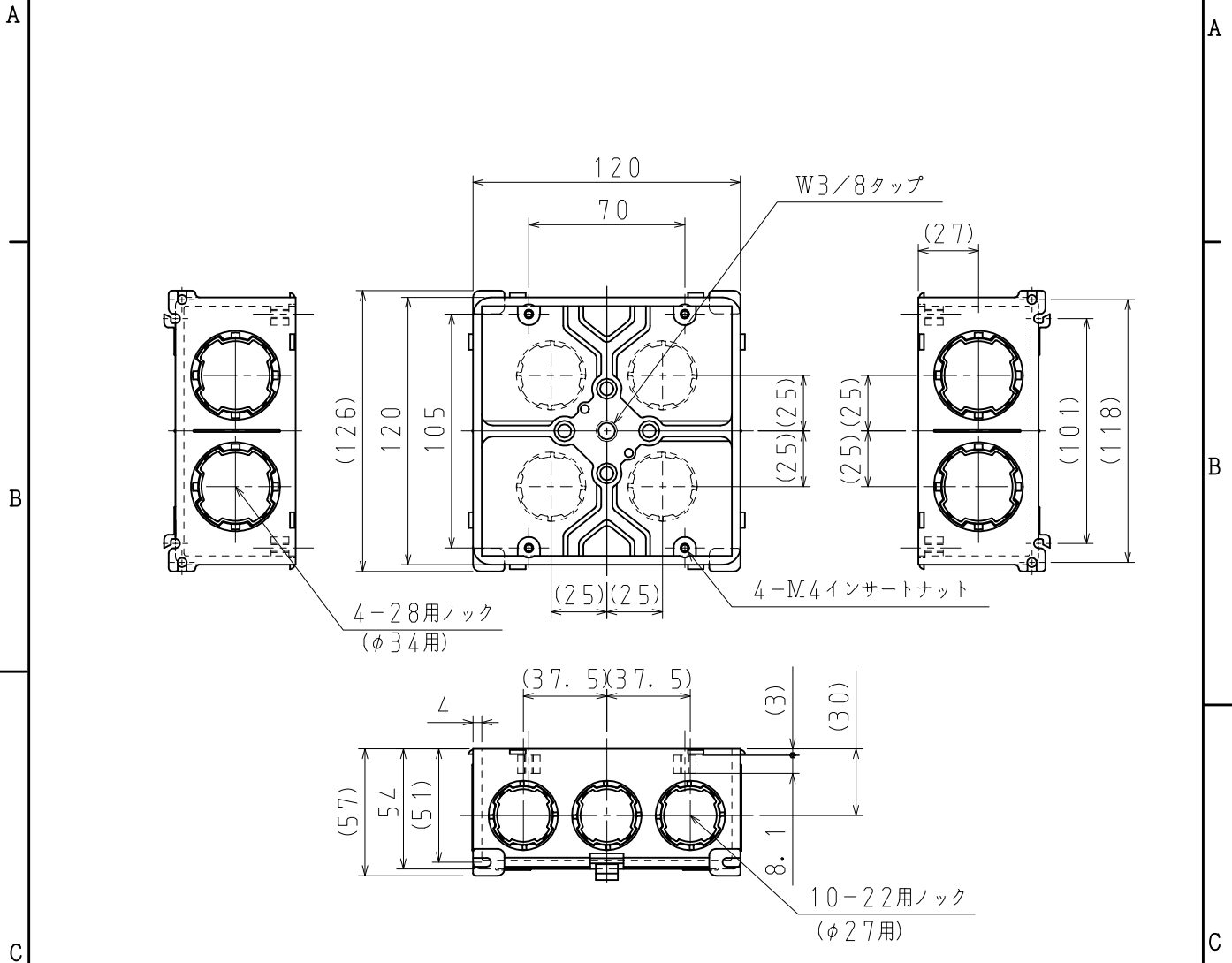
品名	バーボックス4 \bar{O} B 大薄形	尺度	1 / 2
図番	V00-0727-A01		2
日動電工株式会社			



※付属品 なべねじM4×10 (4本)
 ※22用ノックは、カチコネ16・22を対象にしたノック

品番	4 \bar{O} BL4Z
材質	耐衝撃性硬質塩化ビニル
表面処理 又は色	色: ライトグレー
備考	JIS C 8435

品名	バーボックス4 \bar{O} B 大浅形	尺度	1/2
図番	F00-0810-2A		
日動電工株式会社			



※付属品 なべねじM4×10 (4本)
 ※22用ロックは、カチコネ16・22を対象にしたロック
 ※28用ロックは、カチコネ28を対象にしたロック

品番	4 \bar{O} BLSZ
材質	耐衝撃性硬質塩化ビニル
表面処理 又は色	色: ライトグレー
備考	JIS C 8435

品名	バーボックス4 \bar{O} B 大深形	尺度	1/3
図番	F00-0810-3A		
日動電工株式会社			