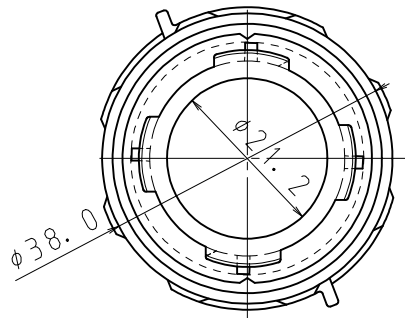


品番	PFK16Z
材質	ABS
表面処理 又は色	色: ミルキーホワイト
備考	JIS C 8412 自己消火性

品名	カチコネPFS16用	尺度	1
図番	U00-0705Z-2		1
日動電工株式会社			

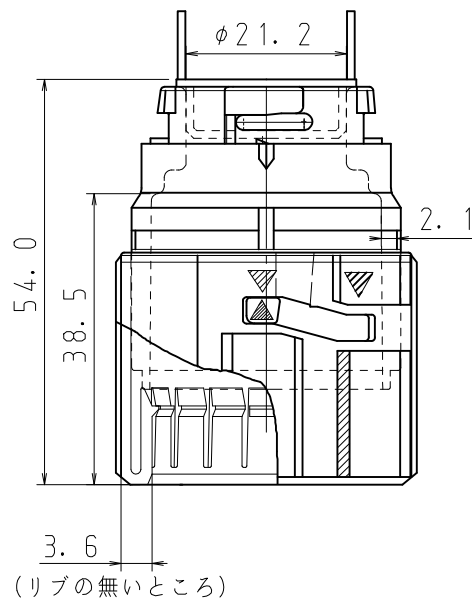


A



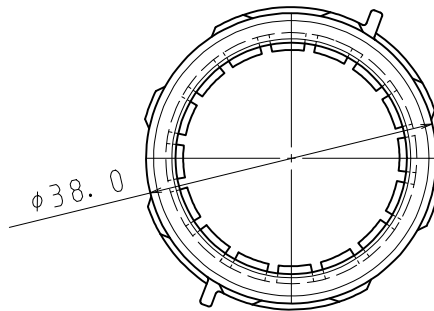
A

B



B

C



C

D

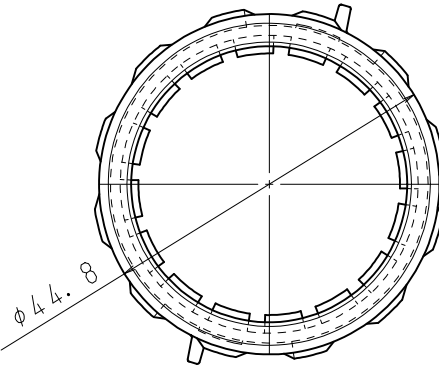
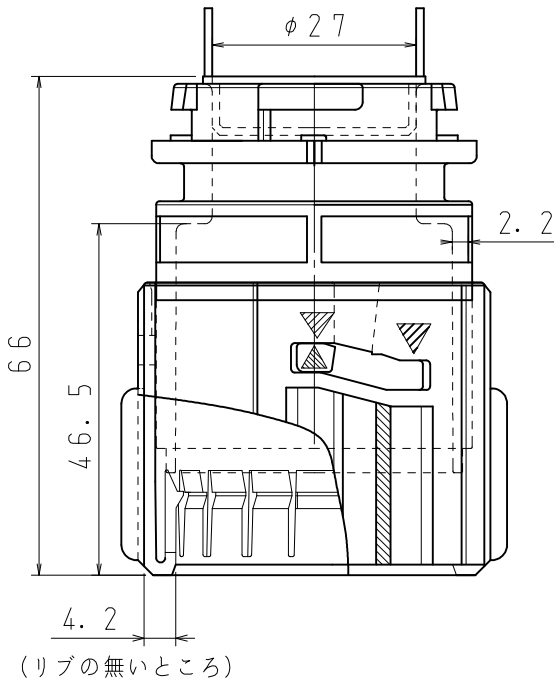
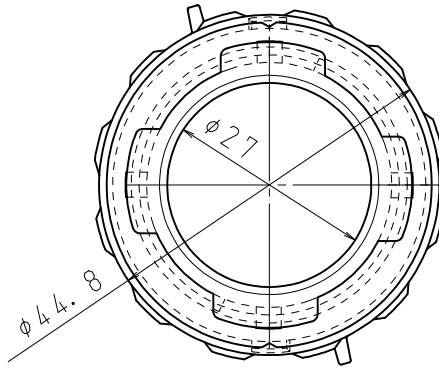
D

品番	PFK22Z
材質	ABS
表面処理 又は色	色: ミルキーホワイト
備考	JIS C 8412 自己消火性

品名	カチコネPFS22用	尺度 1 / 1
図番	U00-0705Z-4	
日動電工株式会社		



A
B
C
D



A
B
C
D

品番	PFK28Z
材質	ABS
表面処理 又は色	色: ミルキーホワイト
備考	JIS C 8412 自己消火性

品名	カチコネPFS28用	尺度	1
図番	U00-0705Z-6		1
日動電工株式会社			