
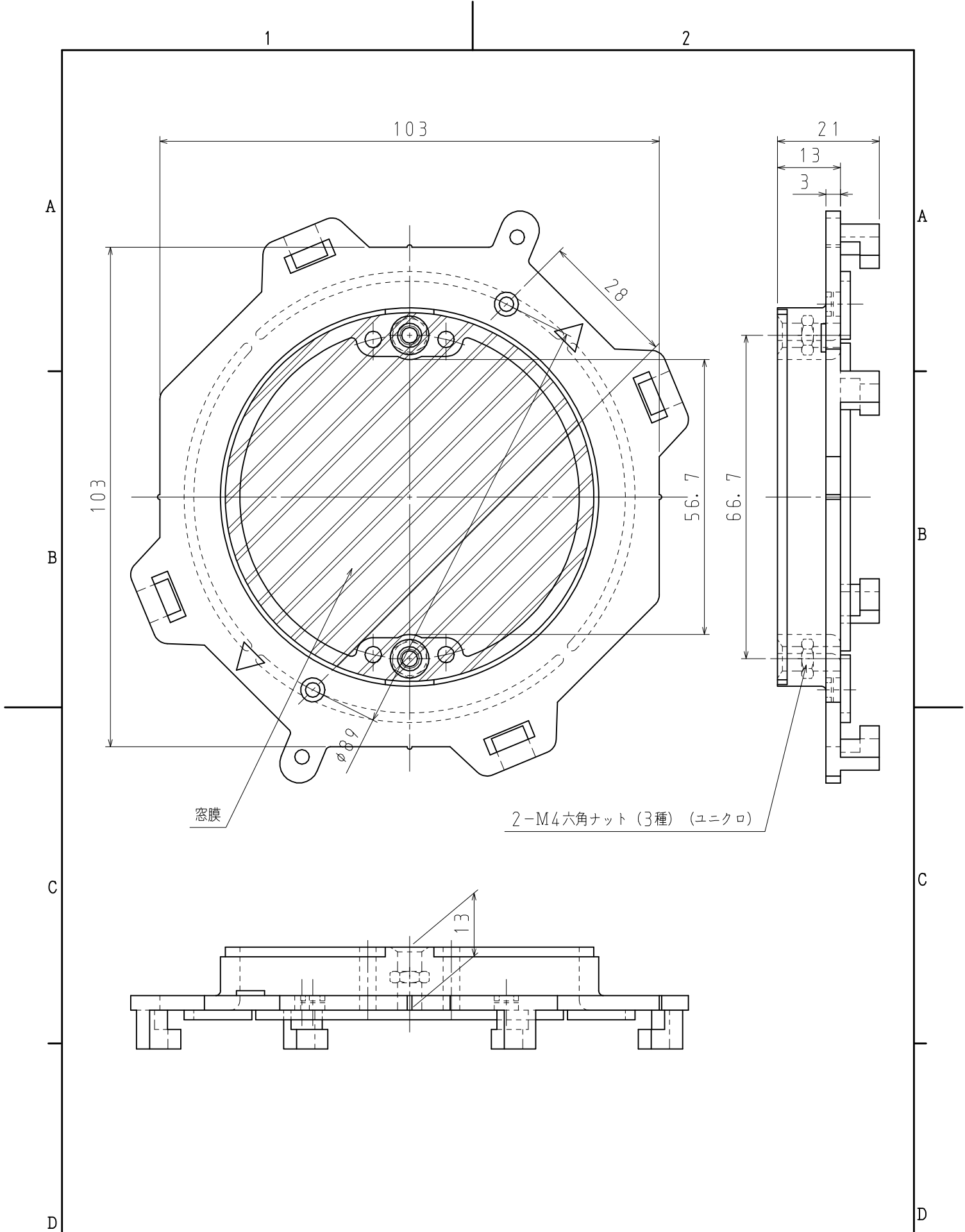


2-M4六角ナット (3種) (ユニクロ)

窓膜

品番	N8-KBR
材質	硬質塩化ビニル樹脂
表面処理 又は色	色: ダークブルー
備考	


品名	塗代カバー8CB用 [ワンタッチ式] 小判【フィルム膜仕様】	尺度	1 / 1
図番	Z15-0325-A070	△	1
 <b>日動電工株式会社</b>			

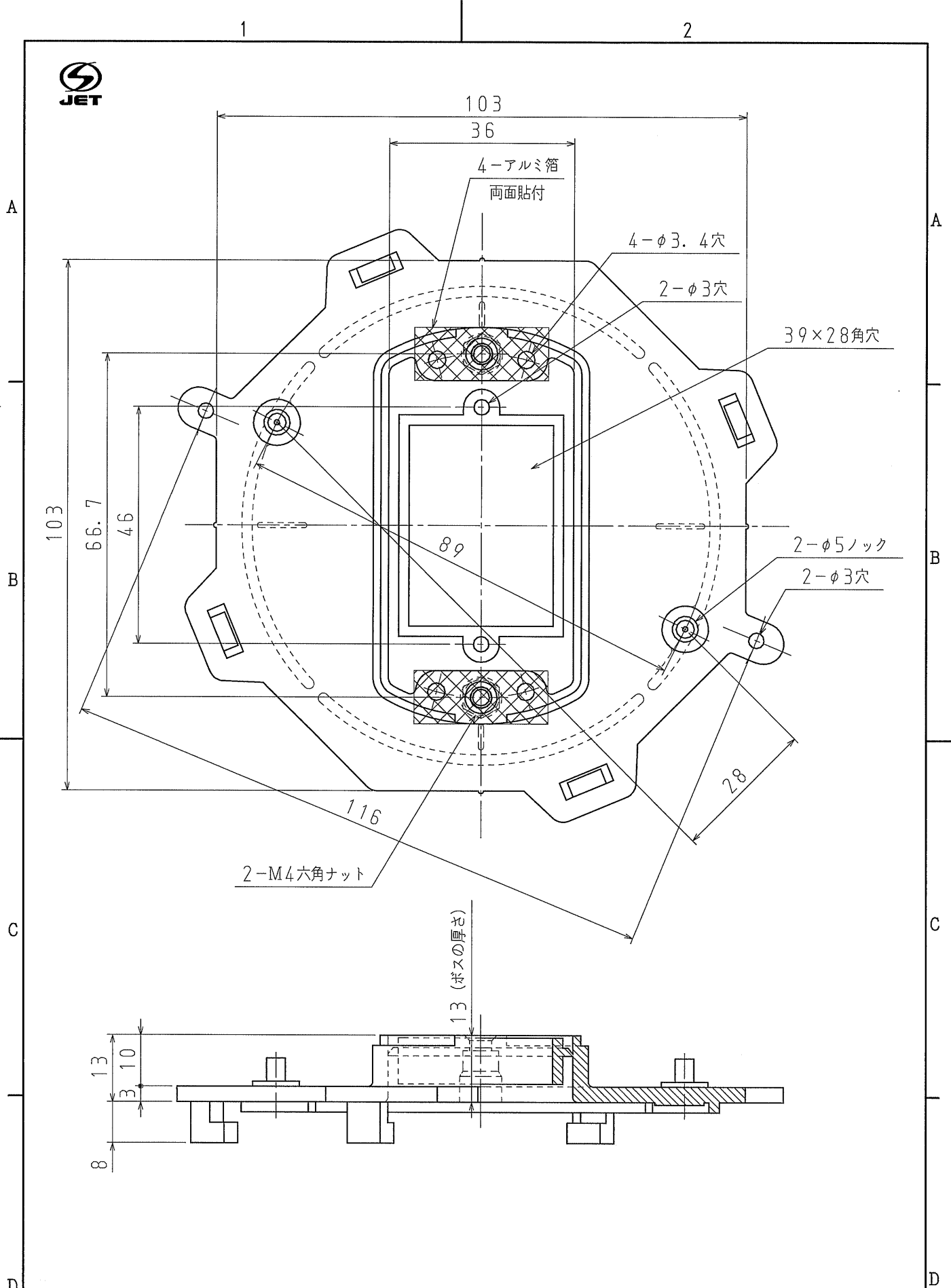


窓膜


2-M4六角ナット (3種) (ユニクロ)

品番	N8-MBHR
材質	耐熱塩化ビニル樹脂
表面処理 又は色	色:ブラック
備考	JIS C 8435

品名	塗代カバー8CB用 [ワンタッチ式] 丸【フィルム膜仕様】	尺度	1 / 1
図番	Z15-0325-A080	△	1
 <b>日動電工株式会社</b>			



品番	N8-SK
材質	硬質塩化ビニル
表面処理 又は色	色:紺
備考	

品名	塗代カバー-8CB用 器具用	尺度	1
図番	Z99-1018-2	△	1
 日動電工株式会社			