



A

B

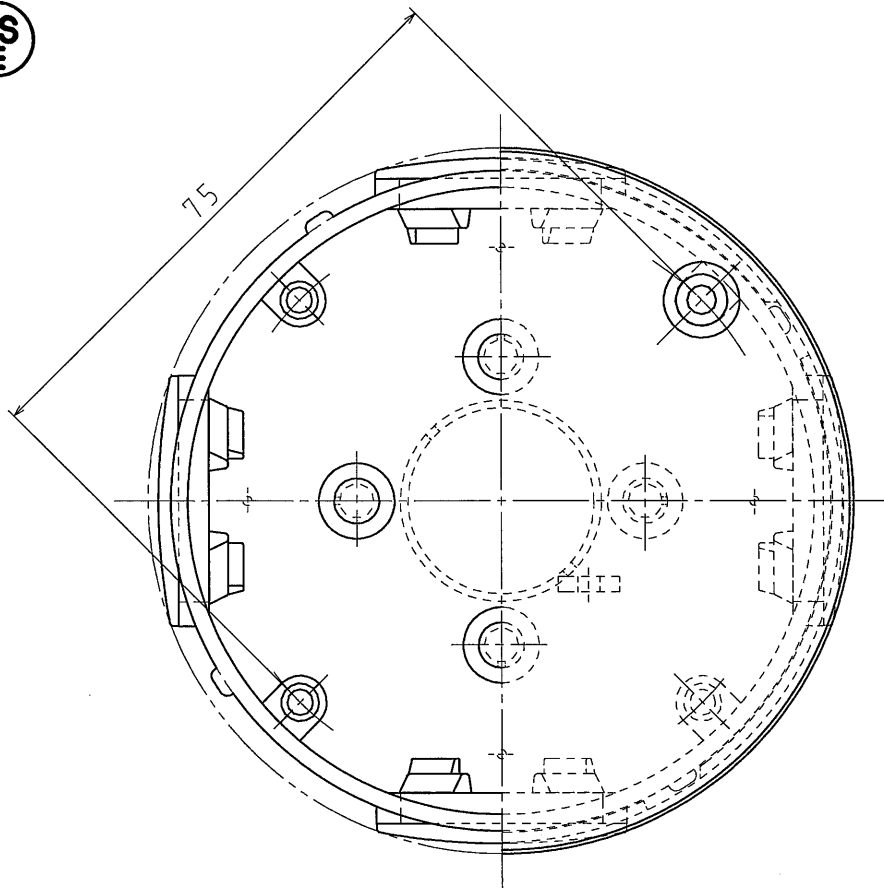
C

D

1

2

75

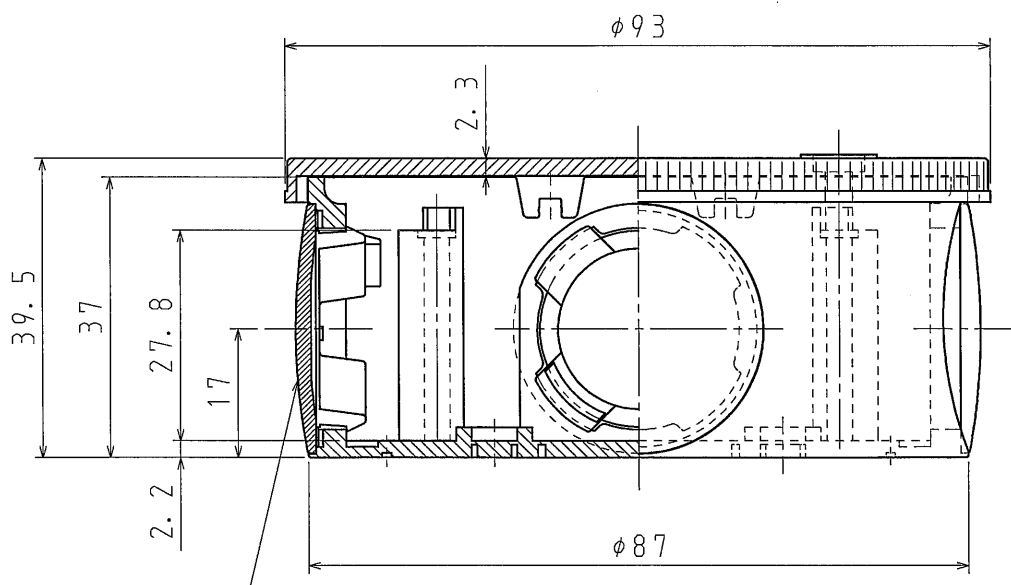


A

B

C

D



4-カチコネノックキャップ°

付属品：4.0×16脱落防止なベタッピンねじ（SUS）（1本）



※高耐候性・耐衝撃性樹脂の製品です。

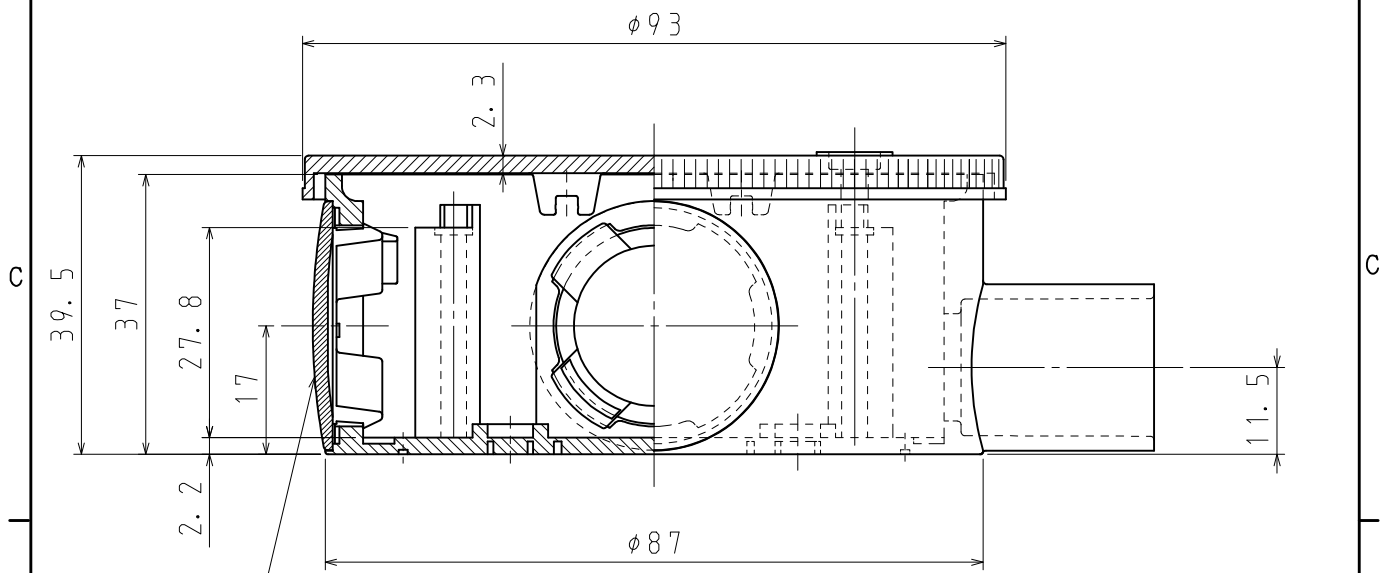
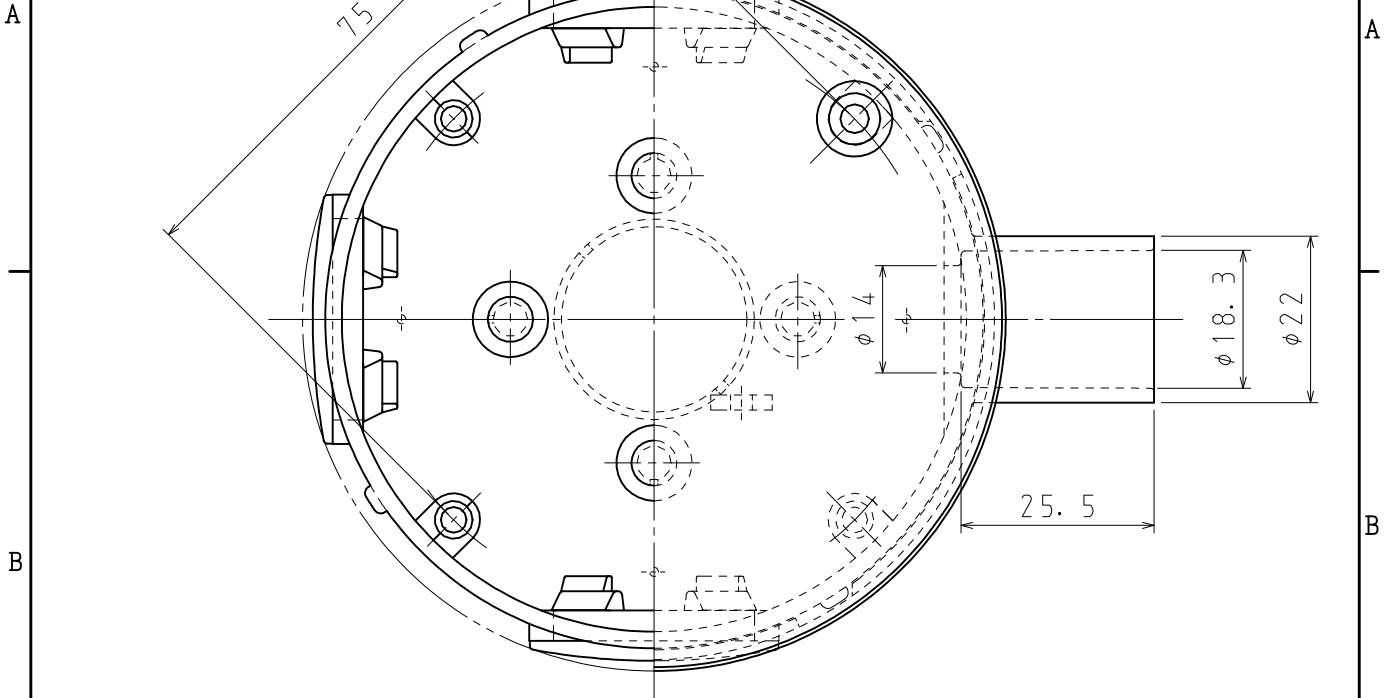
|             |         |       |
|-------------|---------|-------|
| 品番          | RPFZGHW | グレー   |
|             | RPFZJHW | アイボリー |
|             | RPFZWHW | ホワイト  |
| 材質          | 硬質塩化ビニル |       |
| 表面処理<br>又は色 |         |       |
| 備考          |         |       |

|          |                  |     |
|----------|------------------|-----|
| 品名       | カチコネ丸ボックス<br>無方出 | 尺度  |
| 図番       | U02-0628A1-8     | 1/1 |
| 日動電工株式会社 |                  |     |

1

2

A4



3-カチコネノックキャップ

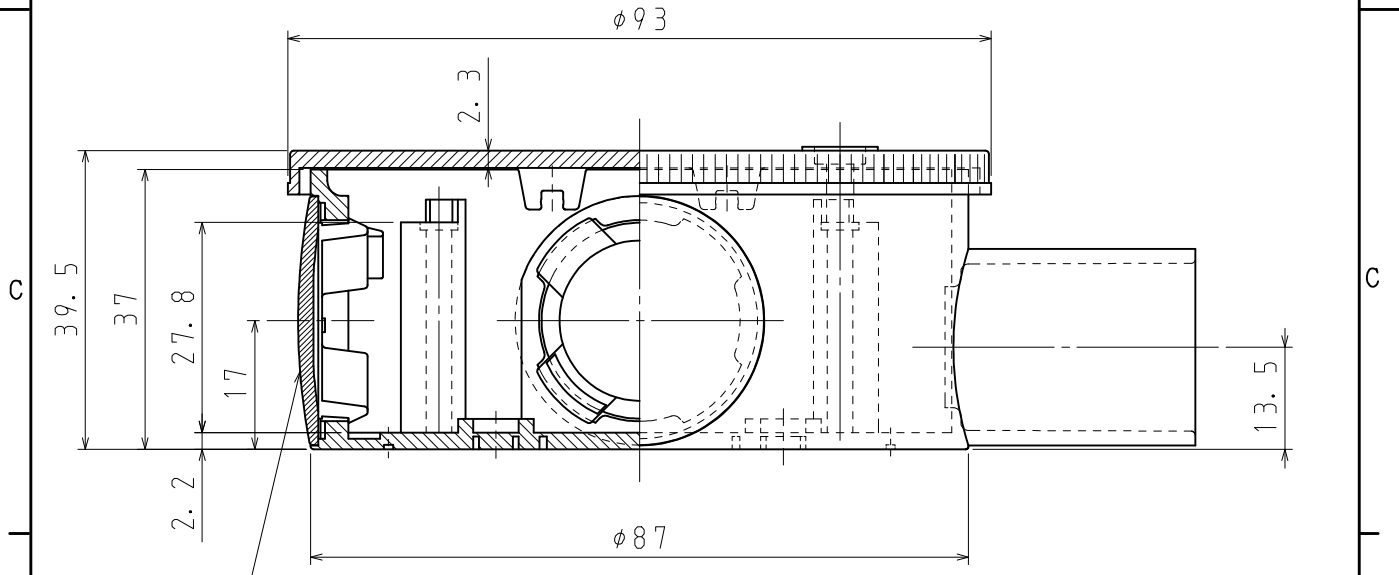
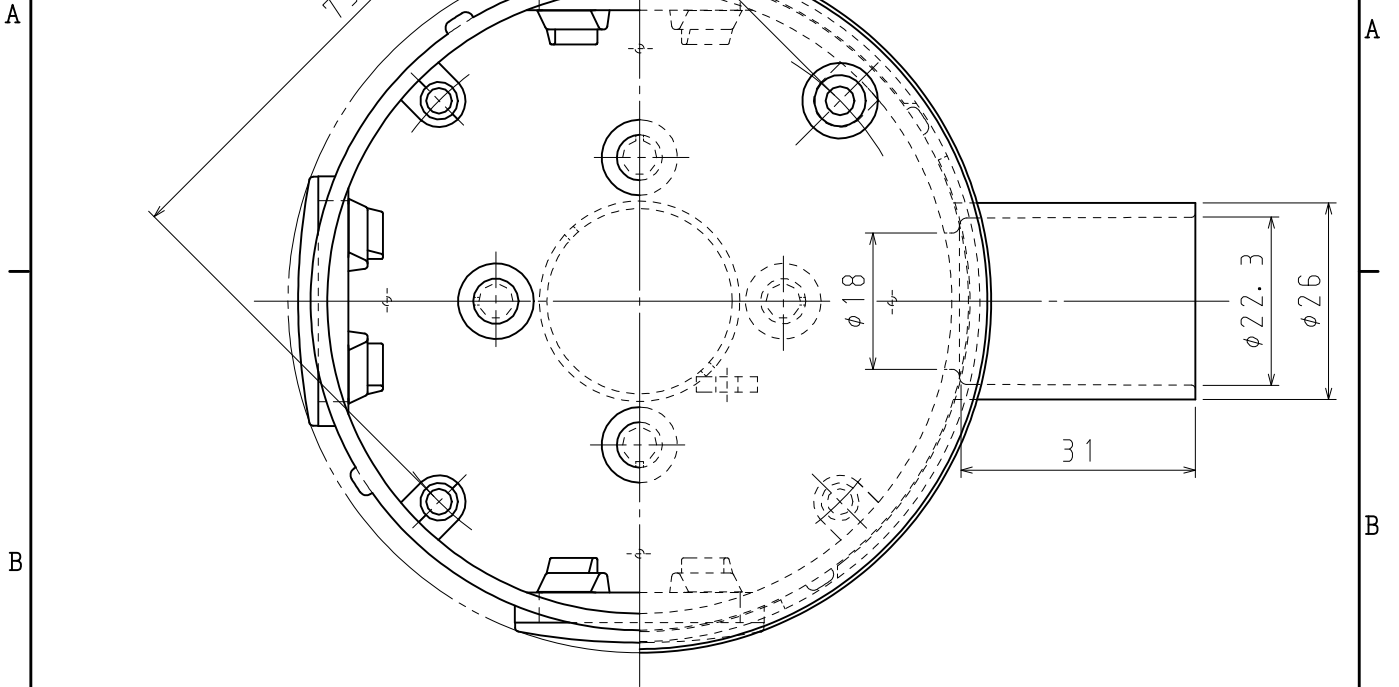
付属品：4.0×16脱落防止なベタツピンねじ（SUS）（1本）



※高耐候性・耐衝撃性樹脂の製品です。

|             |            |       |
|-------------|------------|-------|
| 品番          | R14ZGHW    | グレー   |
|             | R14ZJHW    | アイボリー |
|             | R14ZWHW    | ホワイト  |
| 材質          | 硬質塩化ビニル    |       |
| 表面処理<br>又は色 |            |       |
| 備考          | JIS C 8435 |       |

|          |                 |    |             |
|----------|-----------------|----|-------------|
| 品名       | カチコネ丸ボックス<br>14 | 尺度 | 1<br>/<br>1 |
| 図番       | U02-0628A1-5    |    | 1           |
| 日動電工株式会社 |                 |    |             |



3-カチコネノックキャップ°

付属品：4.0×16脱落防止なベタツピンねじ（SUS）（1本）



※高耐候性・耐衝撃性樹脂の製品です。

|             |            |       |
|-------------|------------|-------|
| 品番          | R16ZGHW    | グレー   |
|             | R16ZJHW    | アイボリー |
|             | R16ZWHW    | ホワイト  |
| 材質          | 硬質塩化ビニル    |       |
| 表面処理<br>又は色 |            |       |
| 備考          | JIS C 8435 |       |

|          |                 |  |     |
|----------|-----------------|--|-----|
| 品名       | カチコネ丸ボックス<br>16 |  | 尺度  |
| 図番       | U02-0628A1-6    |  | 1/1 |
| 日動電工株式会社 |                 |  |     |



A

B

C

D

1

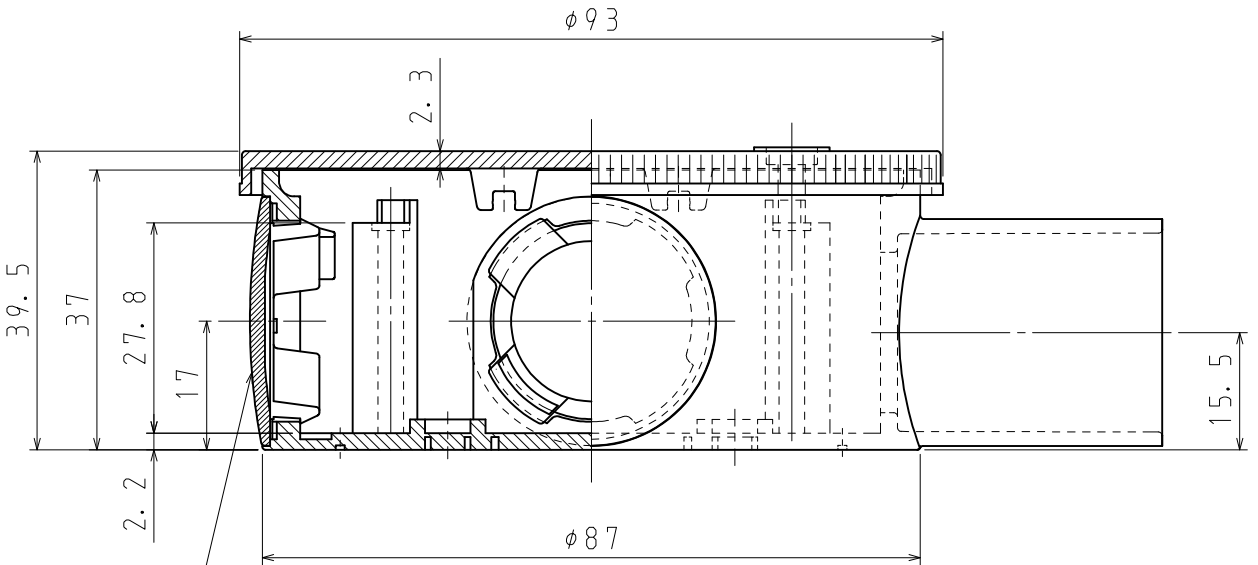
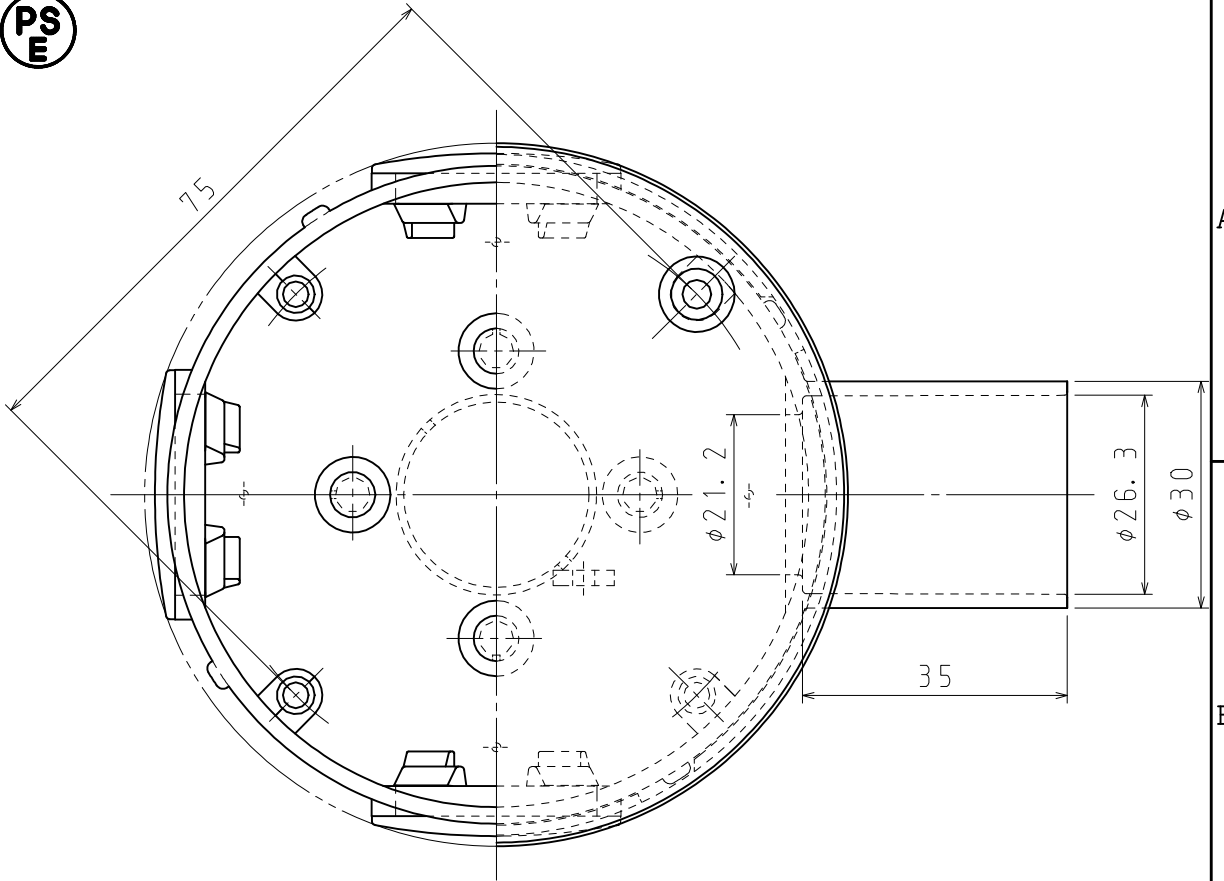
2

A

B

C

D



3-カチコネノックキャップ°

付属品：4.0×16脱落防止なベタツピンねじ（SUS）（1本）



※高耐候性・耐衝撃性樹脂の製品です。

|             |            |       |
|-------------|------------|-------|
| 品番          | R22ZGHW    | グレー   |
|             | R22ZJHW    | アイボリー |
|             | R22ZWHW    | ホワイト  |
| 材質          | 硬質塩化ビニル    |       |
| 表面処理<br>又は色 |            |       |
| 備考          | JIS C 8435 |       |

|          |                 |    |   |
|----------|-----------------|----|---|
| 品名       | カチコネ丸ボックス<br>22 | 尺度 | 1 |
| 図番       | U02-0628A1-7    | △  | 1 |
| 日動電工株式会社 |                 |    |   |

1

2

A4



A

B

C

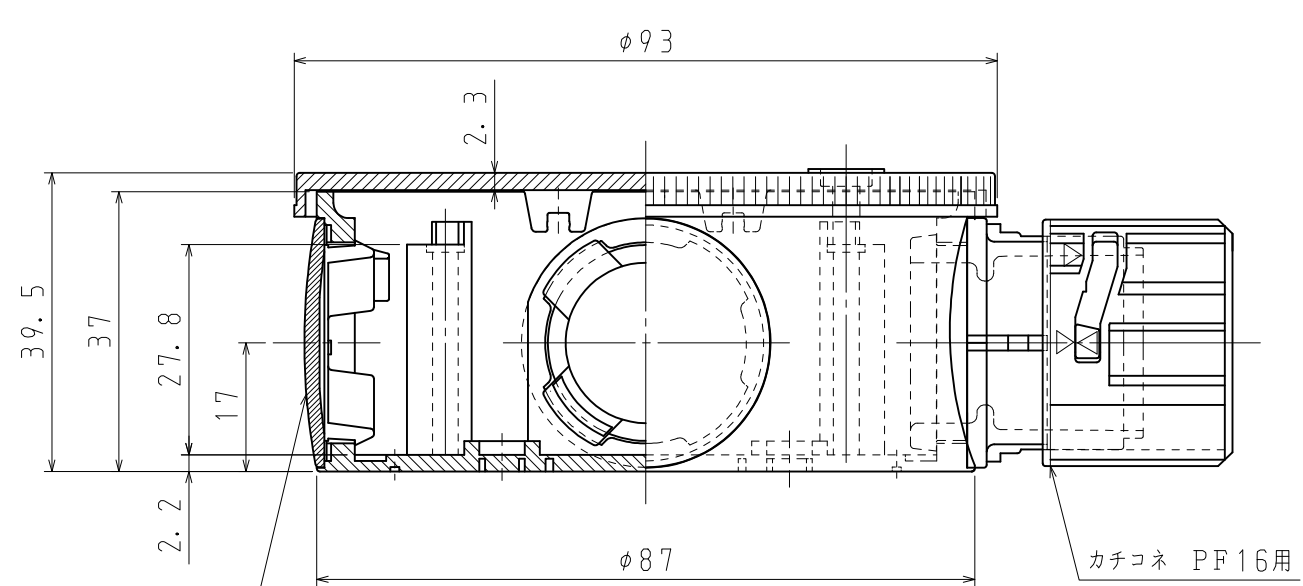
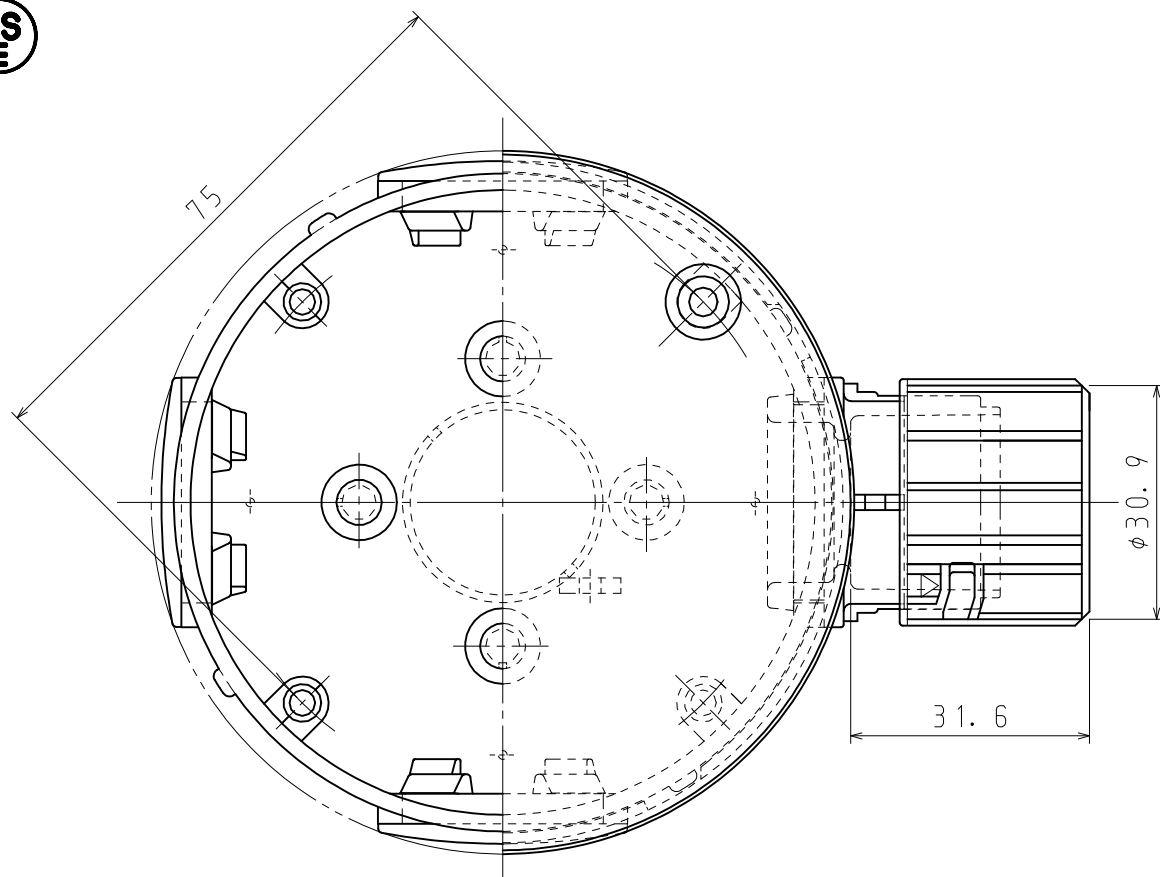
D

A

B

C

D



3-カチコネノックキャップ°

付属品：4.0×16脱落防止なベタツピンねじ (SUS) (1本)

カチコネ PF16用



(ボックスのみ)

※ボックスは、高耐候性・耐衝撃性樹脂の製品です。

|             |                                    |
|-------------|------------------------------------|
| 品番          | R16PFZJHW                          |
| 材質          | ボックス：硬質塩化ビニル<br>カチコネ：ABS           |
| 表面処理<br>又は色 | ボックス：アイボリー<br>カチコネ：ミルキーホワイト        |
| 備考          | ボックス：JIS C 8435<br>カチコネ：JIS C 8412 |

|          |                   |    |   |
|----------|-------------------|----|---|
| 品名       | カチコネ丸ボックス<br>PF16 | 尺度 | 1 |
| 図番       | B04-0128-A03      | △  | 1 |
| 日動電工株式会社 |                   |    |   |