

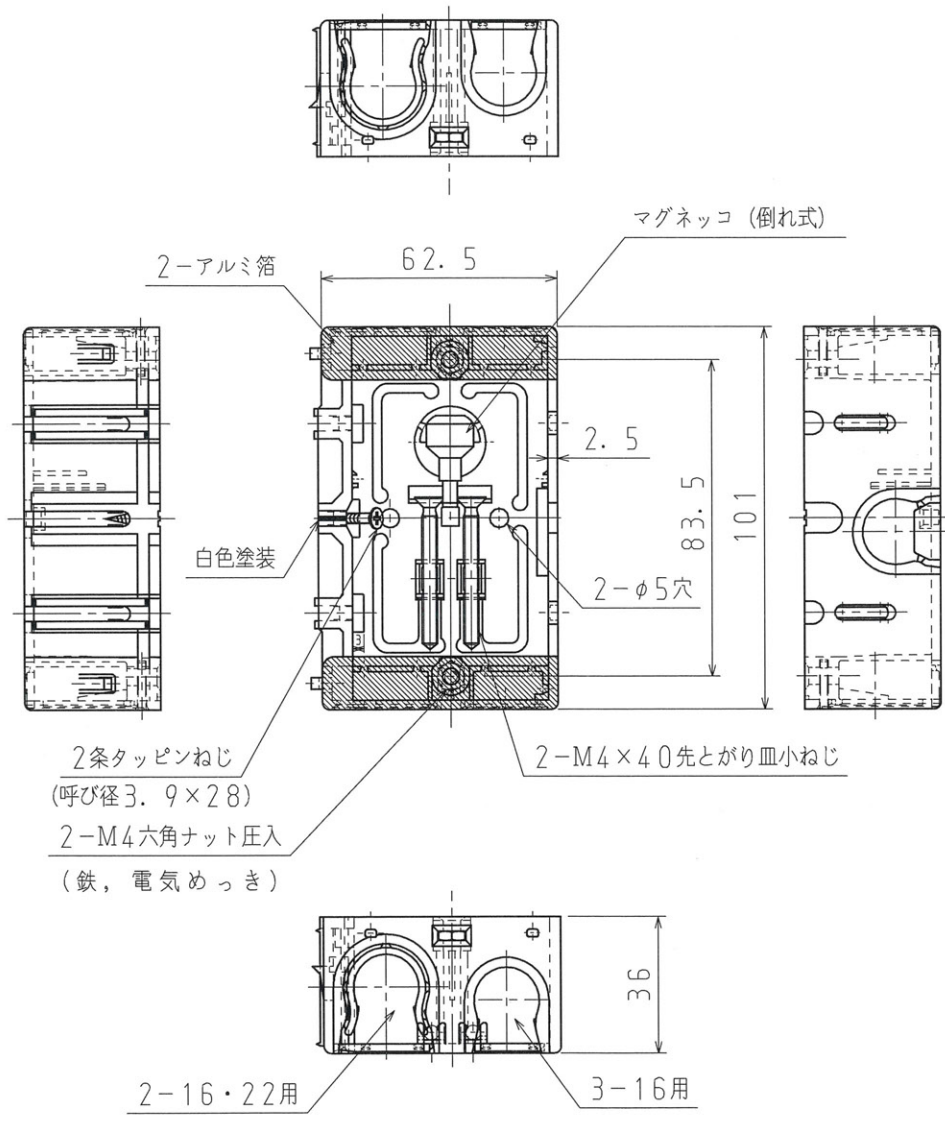


A

B

C

D



A

B

C

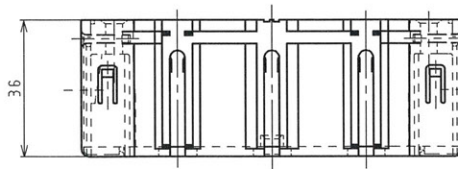
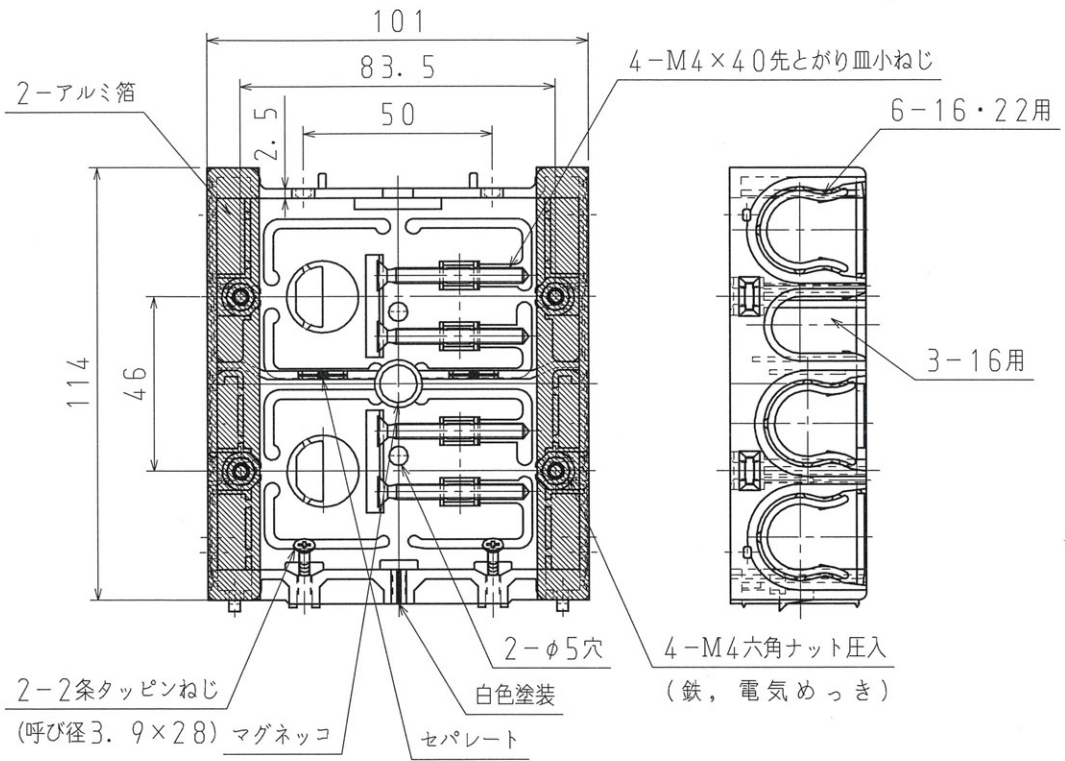
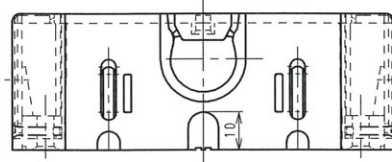
D

|             |         |
|-------------|---------|
| 品番          | SM36BG  |
| 材質          | 硬質塩化ビニル |
| 表面処理<br>又は色 | ブラック    |
| 備考          |         |

|          |                              |    |       |
|----------|------------------------------|----|-------|
| 品名       | 配ボックス 台付型 1個用<br>[Bシリーズ] 磁石付 | 尺度 | 1 / 2 |
| 図番       | L21-0108-A01                 | △  |       |
| 日動電工株式会社 |                              |    |       |

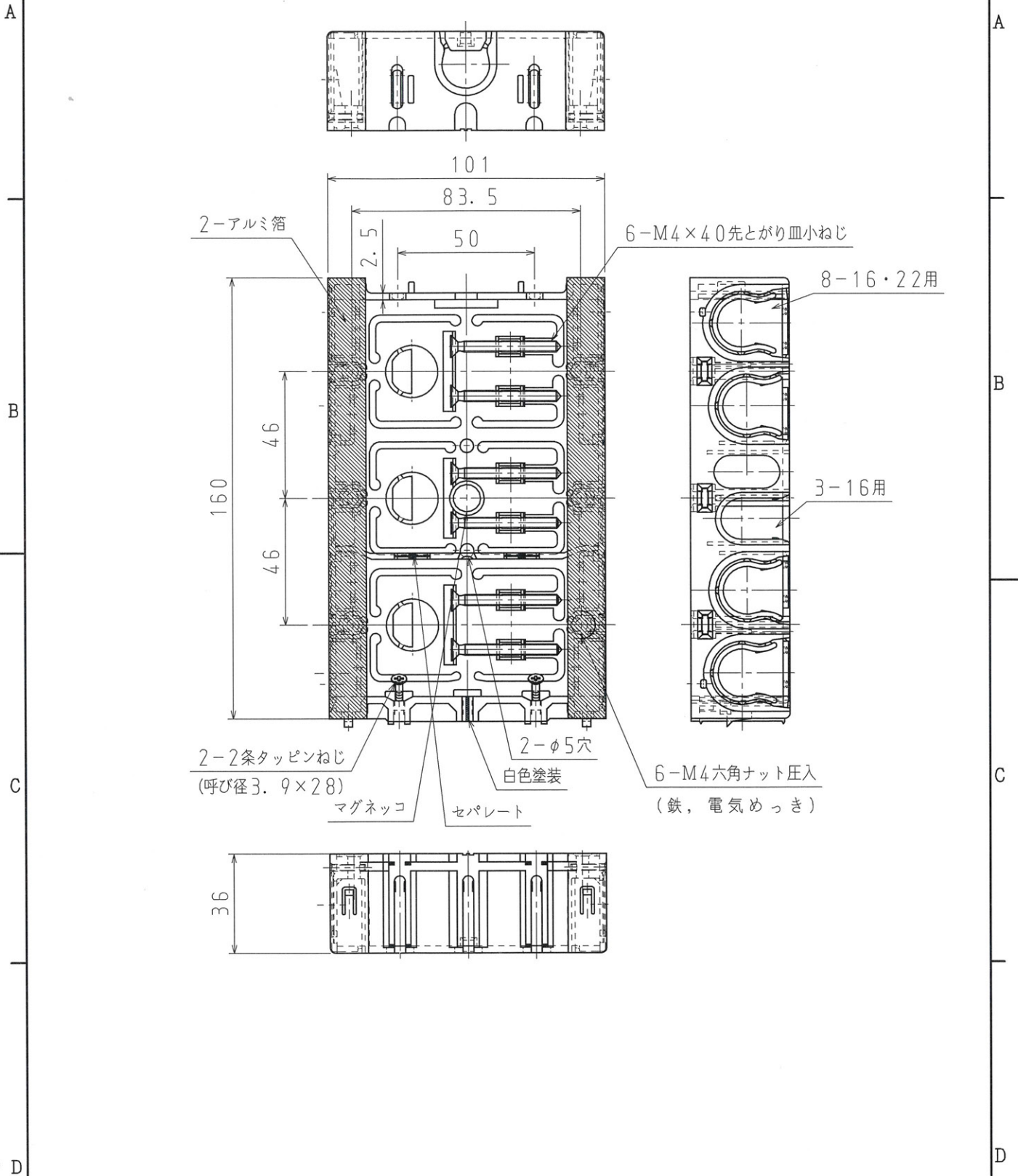


A  
B  
C  
D



|             |         |
|-------------|---------|
| 品番          | SM36B2G |
| 材質          | 硬質塩化ビニル |
| 表面処理<br>又は色 | ブラック    |
| 備考          |         |

|          |                              |    |        |
|----------|------------------------------|----|--------|
| 品名       | 配ボックス 合付型 2個用<br>[Bシリーズ] 磁石付 | 尺度 | 1<br>2 |
| 図番       | L21-0108-A02                 | △  |        |
| 日動電気株式会社 |                              |    |        |



|             |         |
|-------------|---------|
| 品番          | SM36B3G |
| 材質          | 硬質塩化ビニル |
| 表面処理<br>又は色 | ブラック    |
| 備考          |         |

|          |                              |    |        |
|----------|------------------------------|----|--------|
| 品名       | 配ボックス 台付型 3個用<br>[Bシリーズ] 磁石付 | 尺度 | 1<br>2 |
| 図番       | L21-0108-A03                 | △  |        |
| 日動電工株式会社 |                              |    |        |