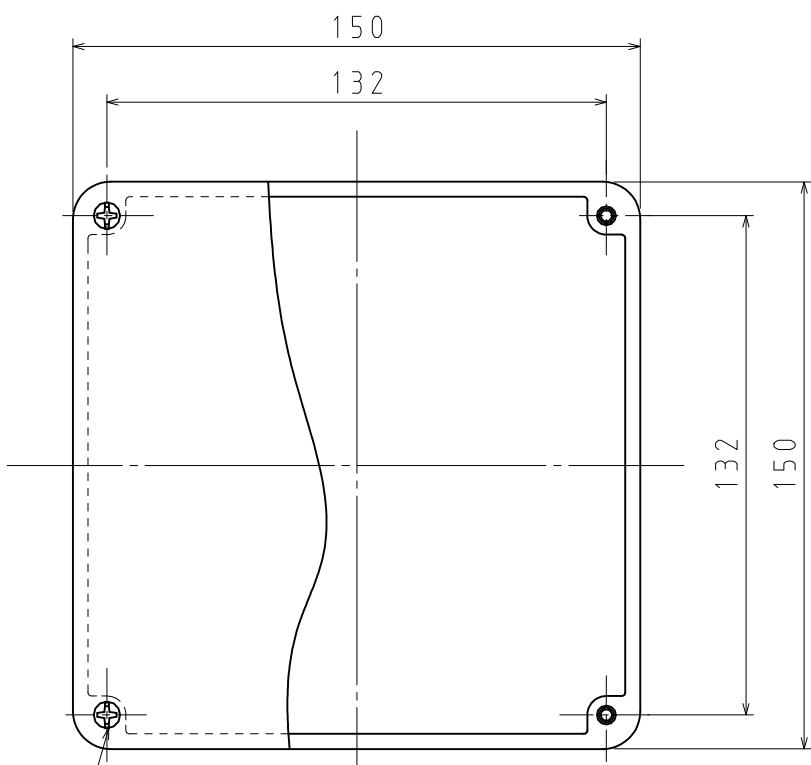
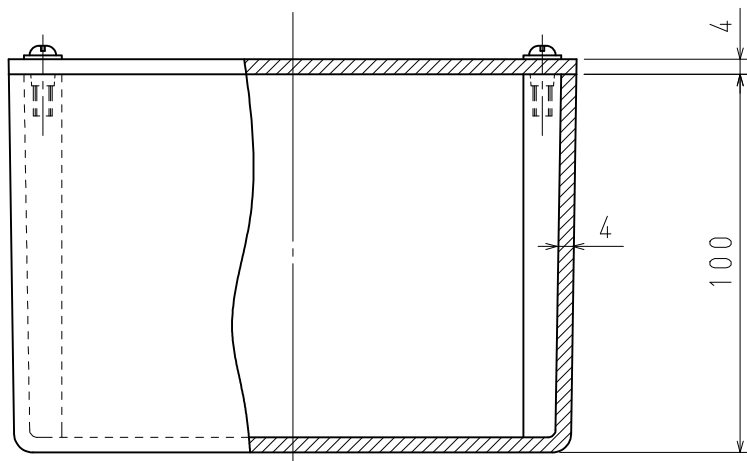


A
B
C
D

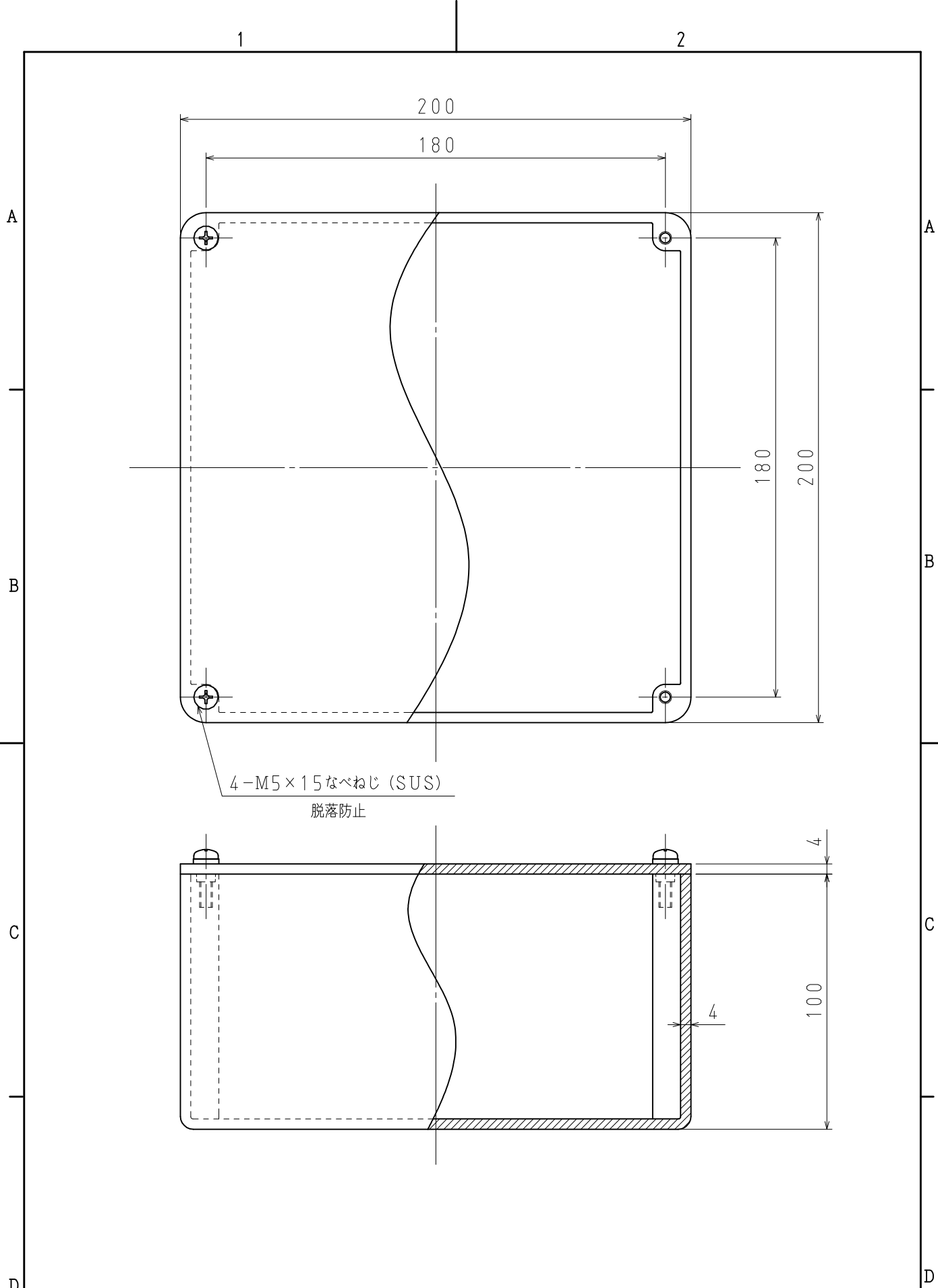


4-M4 x 15 ねじ (SUS)
脱落防止




品番	RCPB151510
材質	硬質塩化ビニル (再生原料)
表面処理 又は色	色: 黒
備考	

品名	プルボックス (リサイクル材) 150×150×100×4 t	尺度	1
図番	L21-0907-A01	△	2
 日動電工株式会社			



4-M5×15なべねじ (SUS)
脱落防止

品番	RCPB202010
材質	硬質塩化ビニル (再生原料)
表面処理 又は色	色: 黒
備考	

品名	プルボックス (リサイクル材) 200×200×100×4 t	尺度	1
図番	L21-0907-A02	△	2
 日動電工株式会社			