

A

B

C

D

1

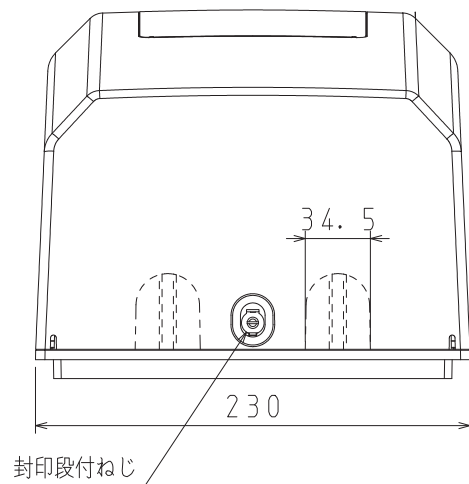
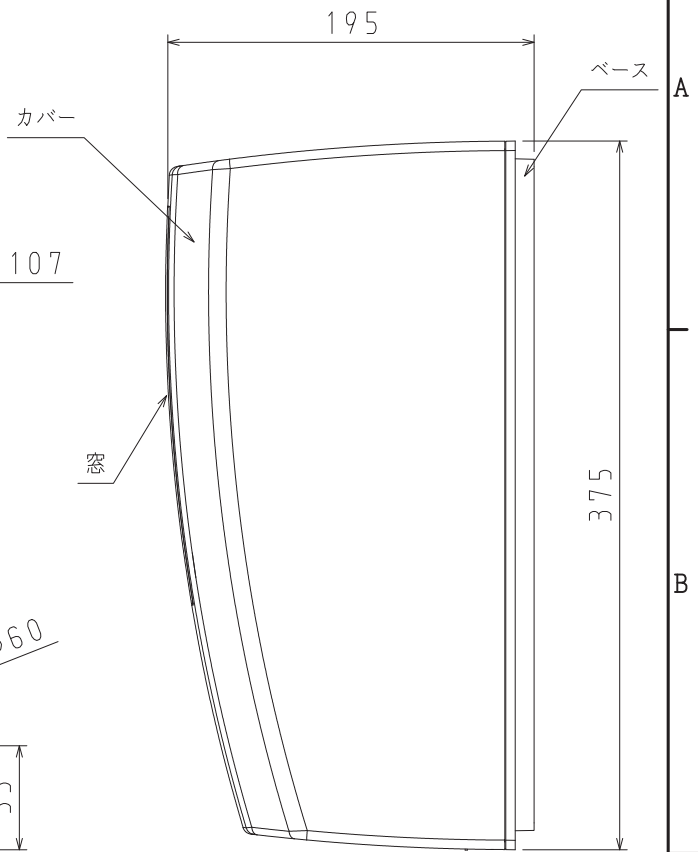
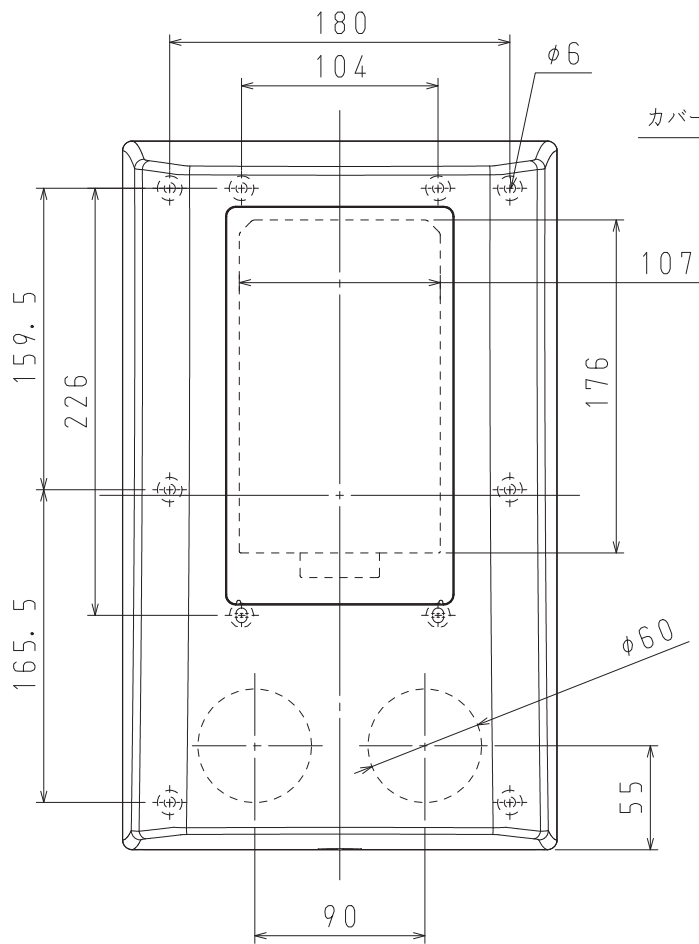
2

A

B

C


D



※付属品

名称	材質	数量	仕様、備考
貫通材 おねじ	難燃ABS	2	
貫通材 めねじ	難燃ABS	2	
カードホルダー紙		1	
丸木ねじ	SUS	6	4.5×38
丸木ねじ	SWCH	2	4.5×32 光沢クロメート処理
なべタッピンねじ	SUS	1	4×16

品番	MBM-W	ホワイト
	MBM-PS	プラチナシルバー
	MBM-MB	モダンブラック
	MBM-CG	クラシックゴールド
材質	ベース、カバー：難燃ABS 窓：PC	
備考		

品名	電力メーターボックス M型		尺度
図番	C17-1101-A01	△	1/4
 日動電工株式会社			

1

2

A4

1

2

A

A

B

B

C

C

D

D

※付属品

名称	材質	数量	仕様、備考
貫通材 おねじ	難燃ABS	2	
貫通材 めねじ	難燃ABS	2	
カードホルダー紙		1	
丸木ねじ	SUS	6	4.5×38
丸木ねじ	SWCH	2	4.5×32 光沢クロメート処理
なべタッピンねじ	SUS	1	4×16

品番	MBL-W	ホワイト
	MBL-PS	プラチナシルバー
	MBL-MB	モダンブラック
	MBL-CG	クラシックゴールド
材質	ベース、カバー：難燃ABS 窓：PC	
備考		

品名	電力メーターボックス L型	尺度 1/4
図番	C17-0213-A01	
 日動電工株式会社		

1

2

A4