

1

2

A

A

B

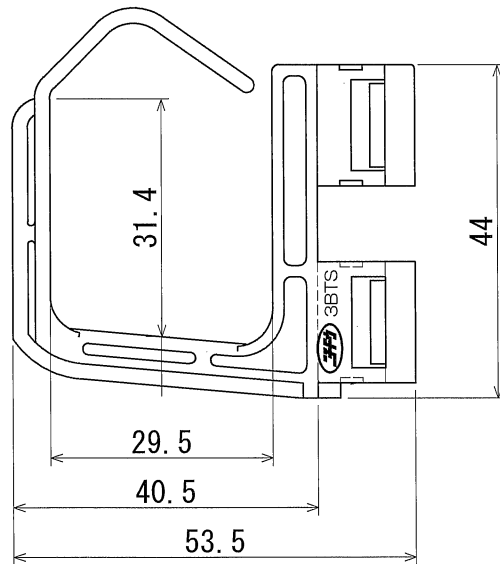
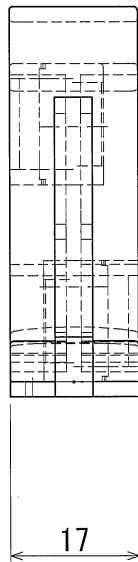
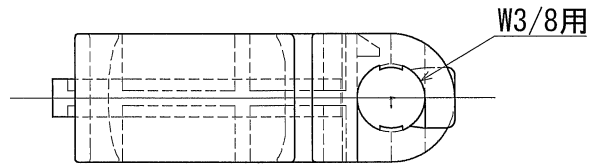
B

C


C

D

D



品番	3BTS
材質	ポリプロピレン
表面処理 又は色	
備考	

品名	3分ボルトケーブル留具 小	尺度	
図番	L20-0721-A01	1:1	
 日動電工株式会社			

1

2

葉番

1 / 1

A4

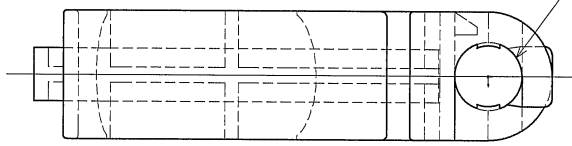
1

2

A

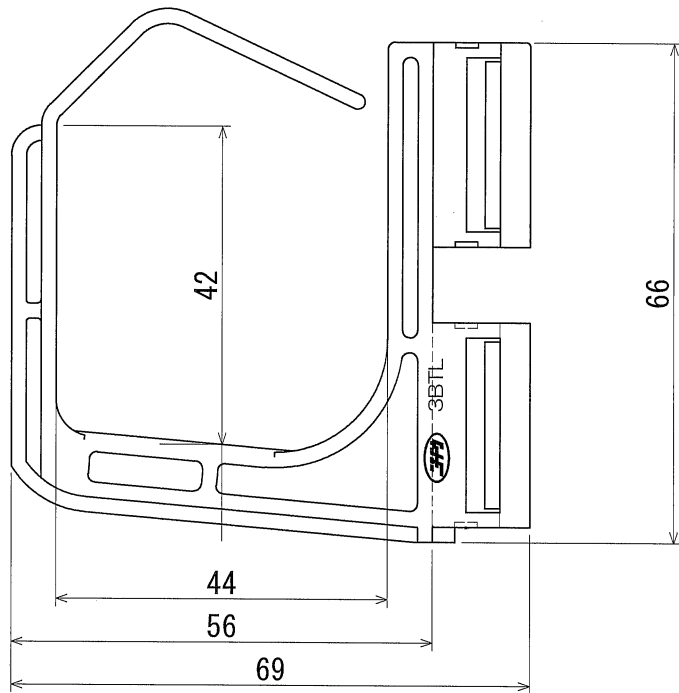
A

W3/8用



B

B



C

C

D

D

品番	3BTL
材質	ポリプロピレン
表面処理 又は色	
備考	

品名	3分ボルトケーブル留具 大	尺度	1:1
図番	L20-0721-A02		
日動電工株式会社			

1

2

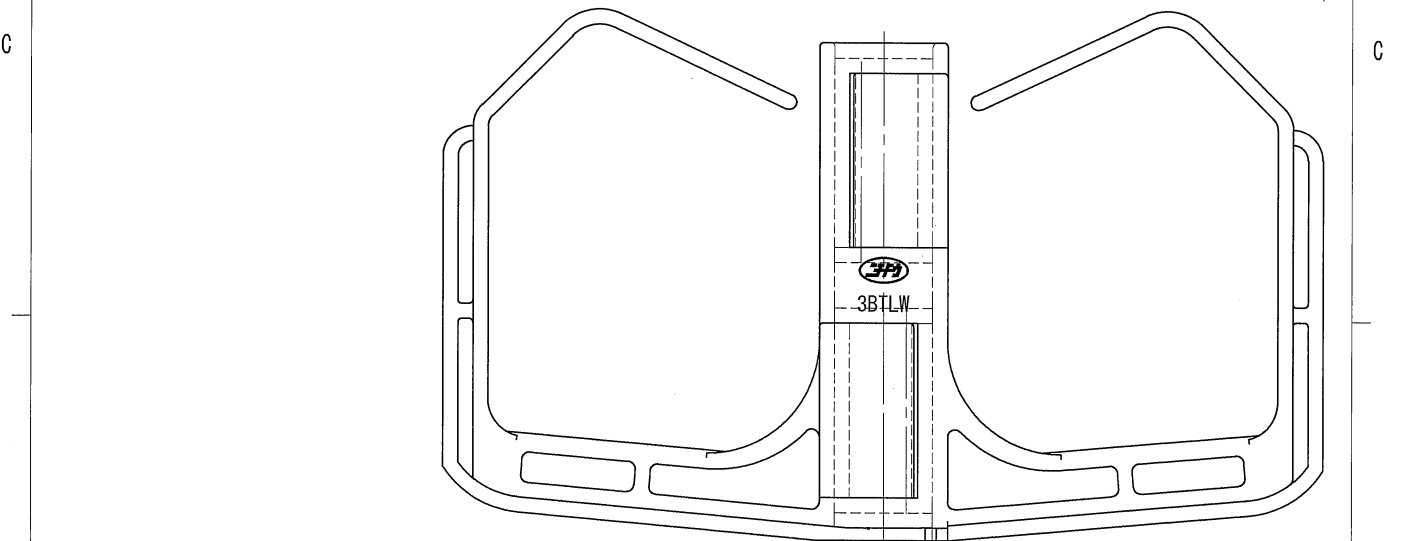
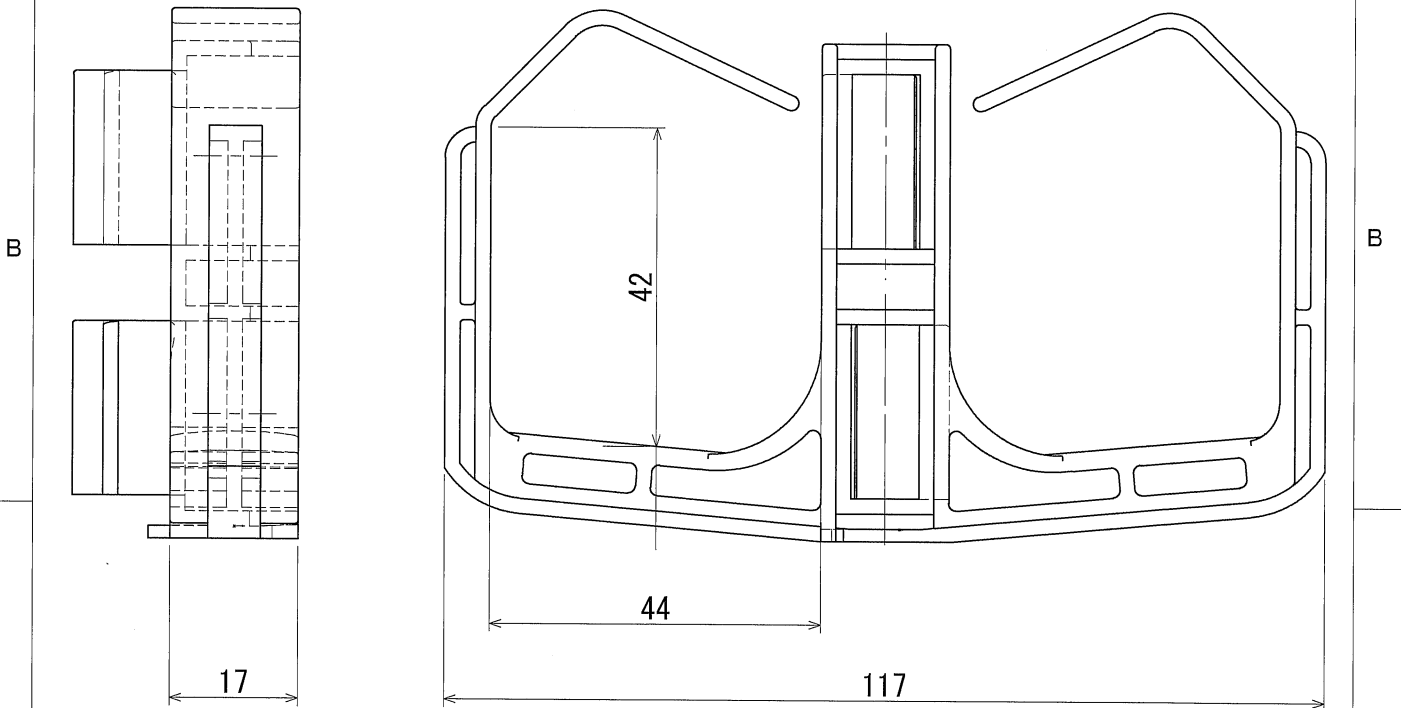
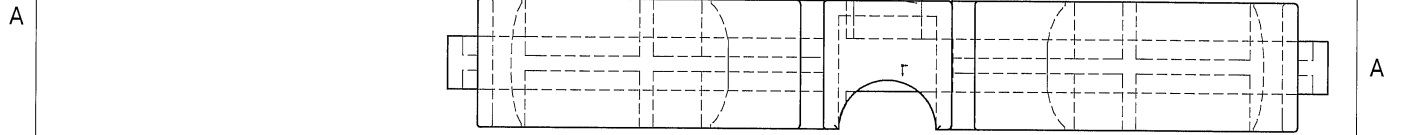
葉番 1 / 1

A4


1

2

W3/8用



品番	3BTLW
材質	ポリプロピレン
表面処理 又は色	
備考	

品名	3分ボルトケーブル留具 LW	尺度	
図番	L20-0721-A04		1:1
 日動電工株式会社			

1

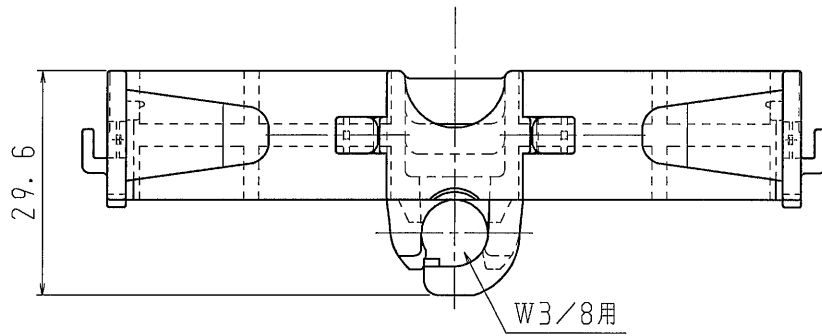
2

葉番 1 / 1

A4

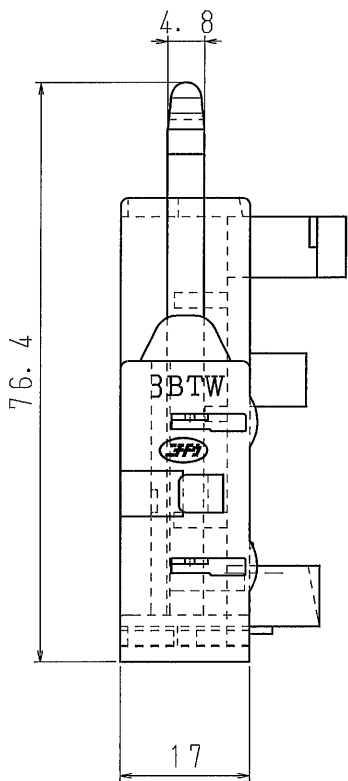
A

A



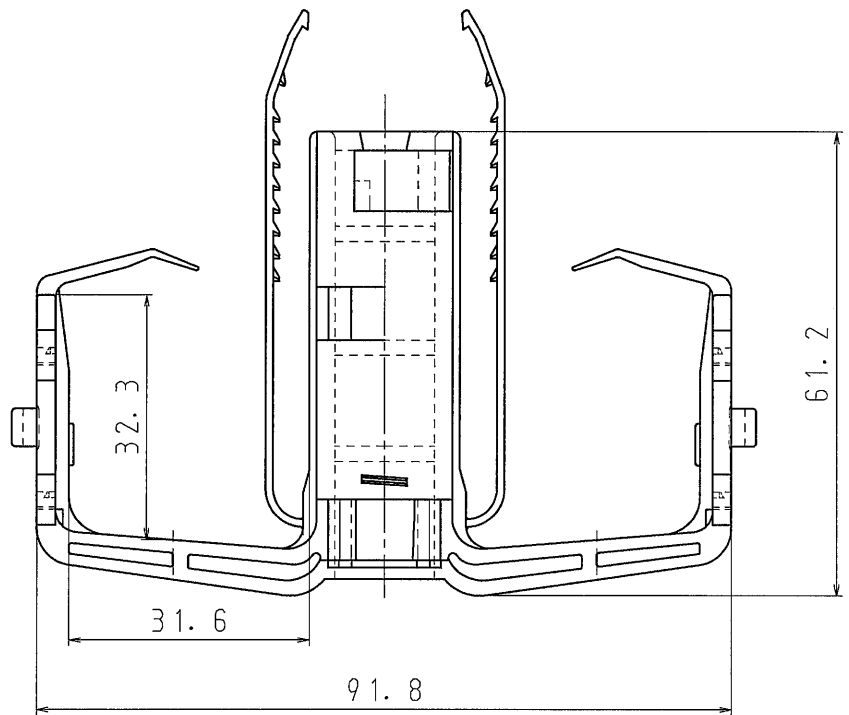
B

B



C

C




D

D

品番	3BTW
材質	ポリプロピレン
表面処理 又は色	色:ブラック
備考	

1

品名	3分ボルトケーブル留具 W型	尺度	1 / 1
図番	U12-0530BB		
 日動電気株式会社			

2

A4

1

2

A

A

B

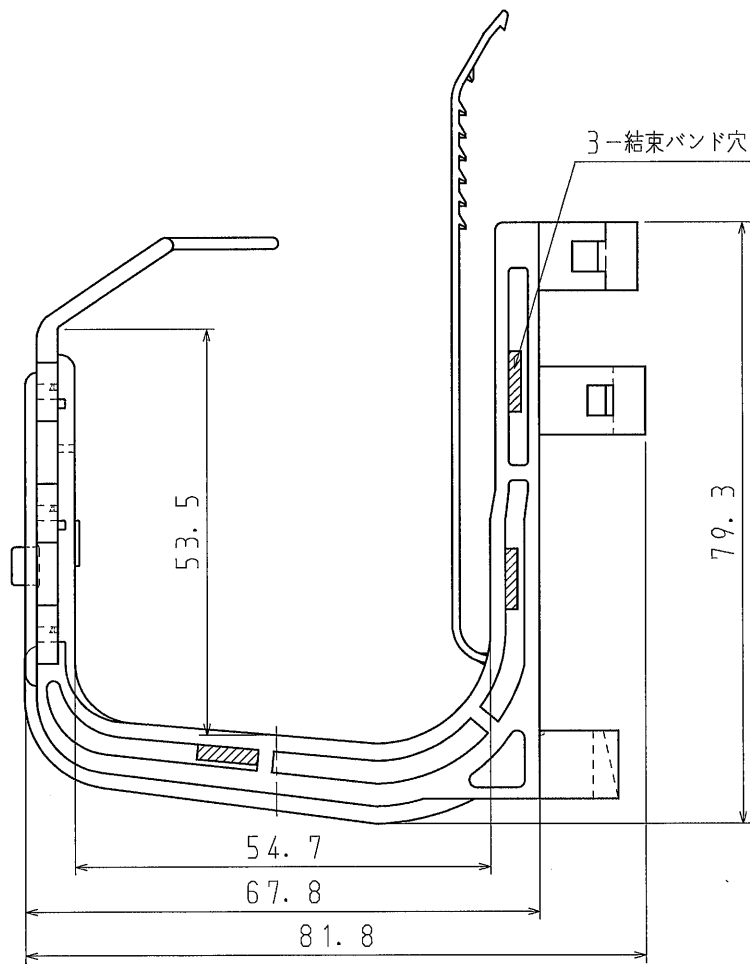
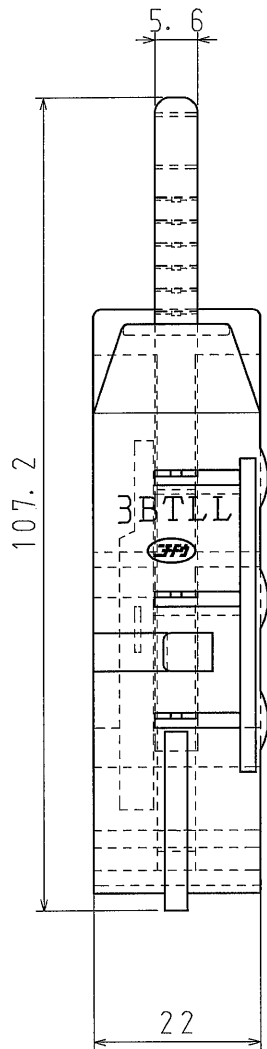
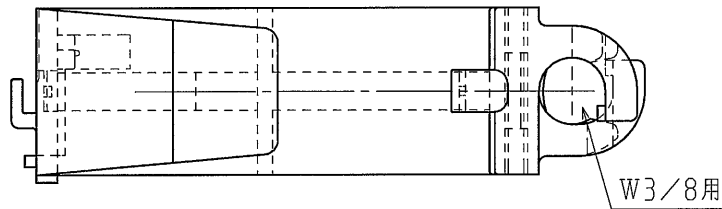
B

C


C

D

D



品番	3BTLL
材質	ポリプロピレン
表面処理 又は色	色:ブラック
備考	

品名	3分ボルトケーブル留具 特大	尺度
図番	U15-0617-A01	1/1
 日動電工株式会社		

1

2

A4