



1

2

A

B

C

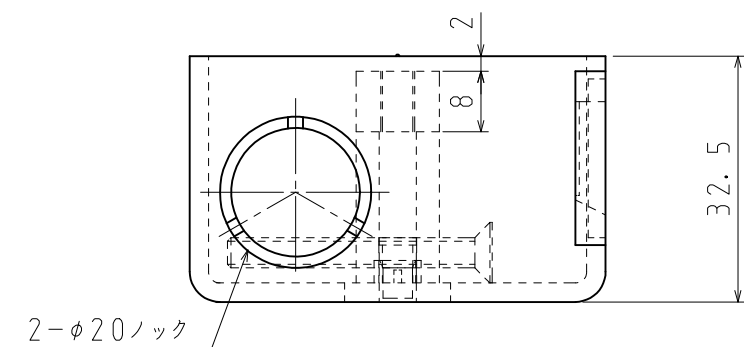
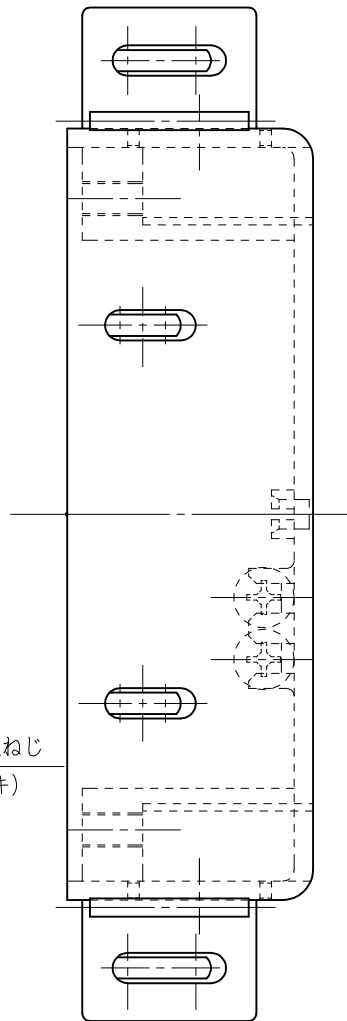
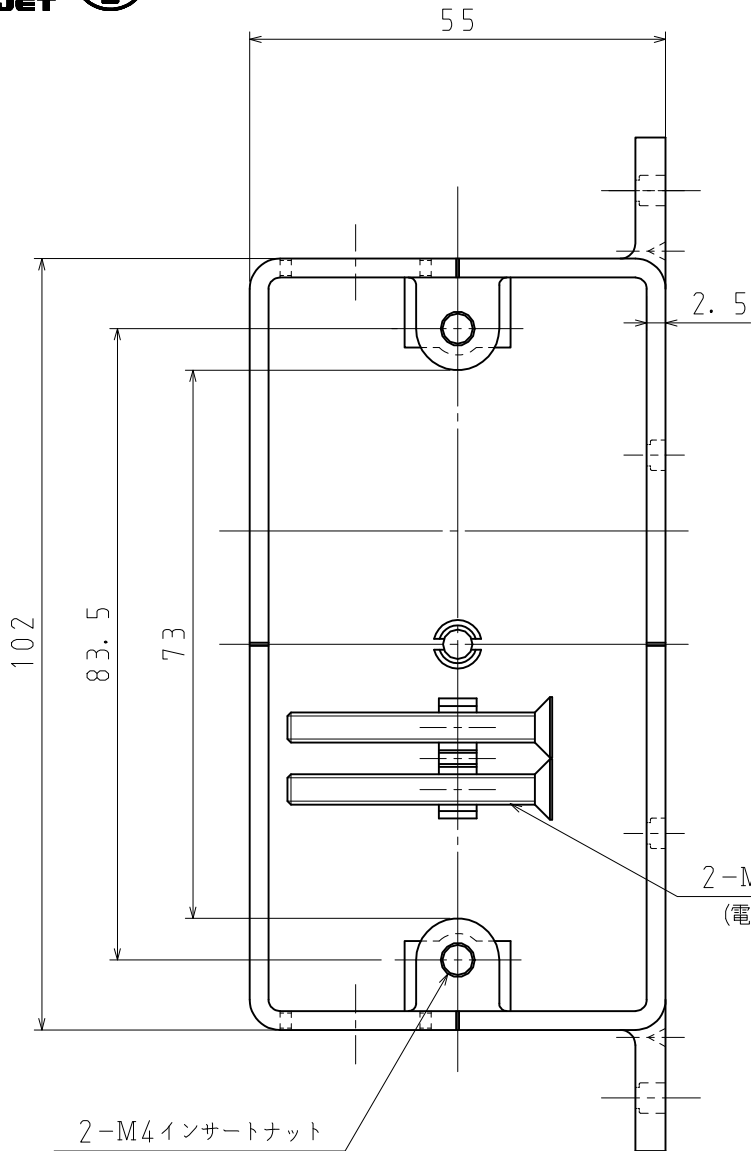
D

A

B

C

D



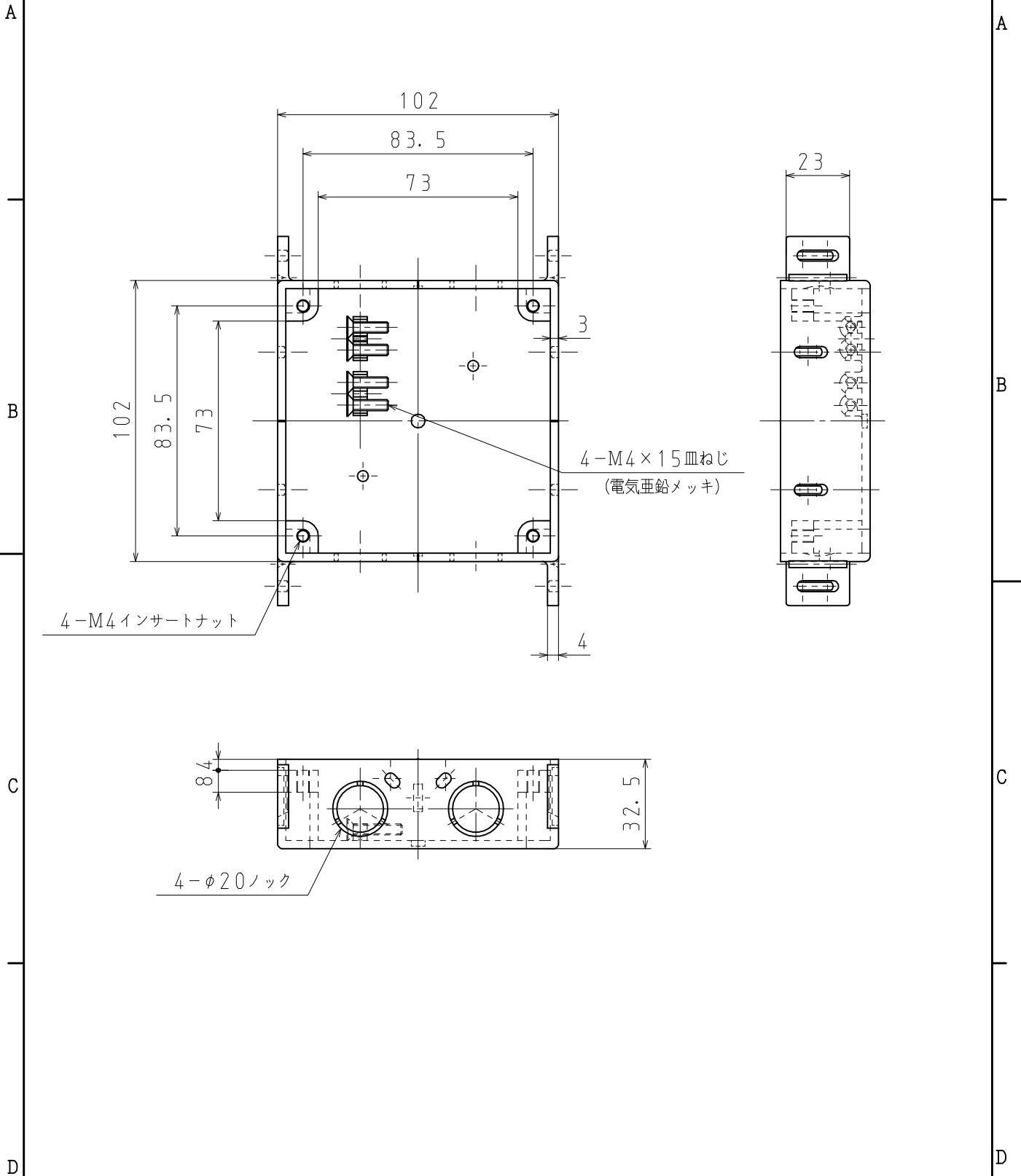
品番	SM32T
材質	硬質塩化ビニル
表面処理 又は色	色: グレー
備考	JIS C 8435

品名	真壁用スイッチボックス (32タイプ) 1個用	尺度	1 / 1
図番	R9-0051	△	1
日動電工株式会社			

1

2

A4

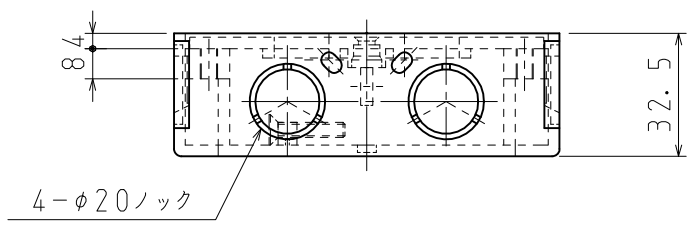
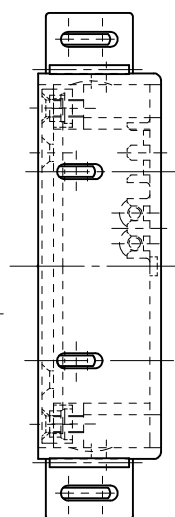
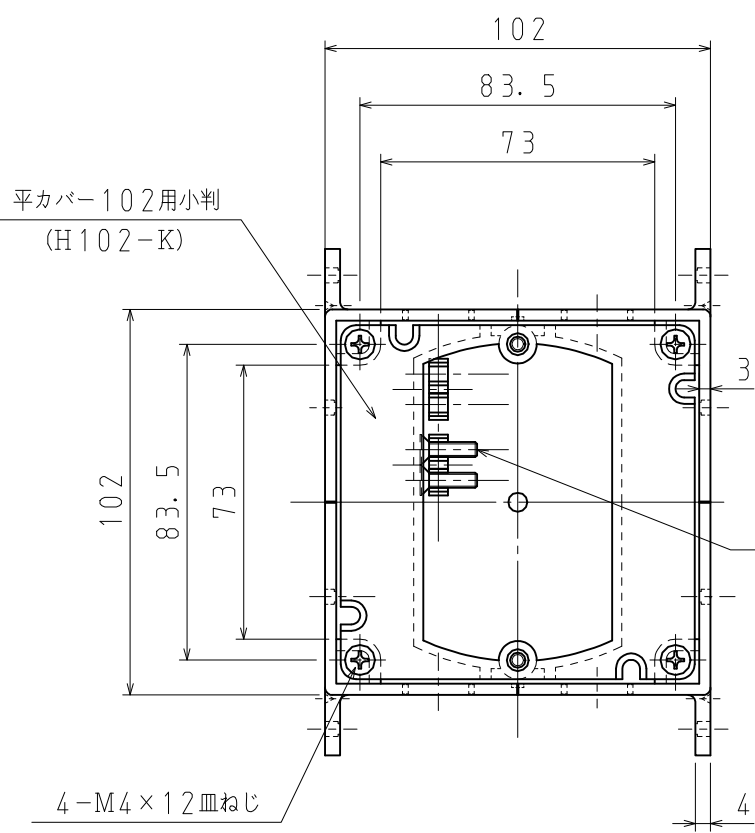


品番	SM32L
材質	硬質塩化ビニル
表面処理 又は色	色: グレー
備考	JIS C 8435

品名	真壁用スイッチボックス (32タイプ) 中形	尺度	1 / 2
図番	R9-0052		
日動電工株式会社			

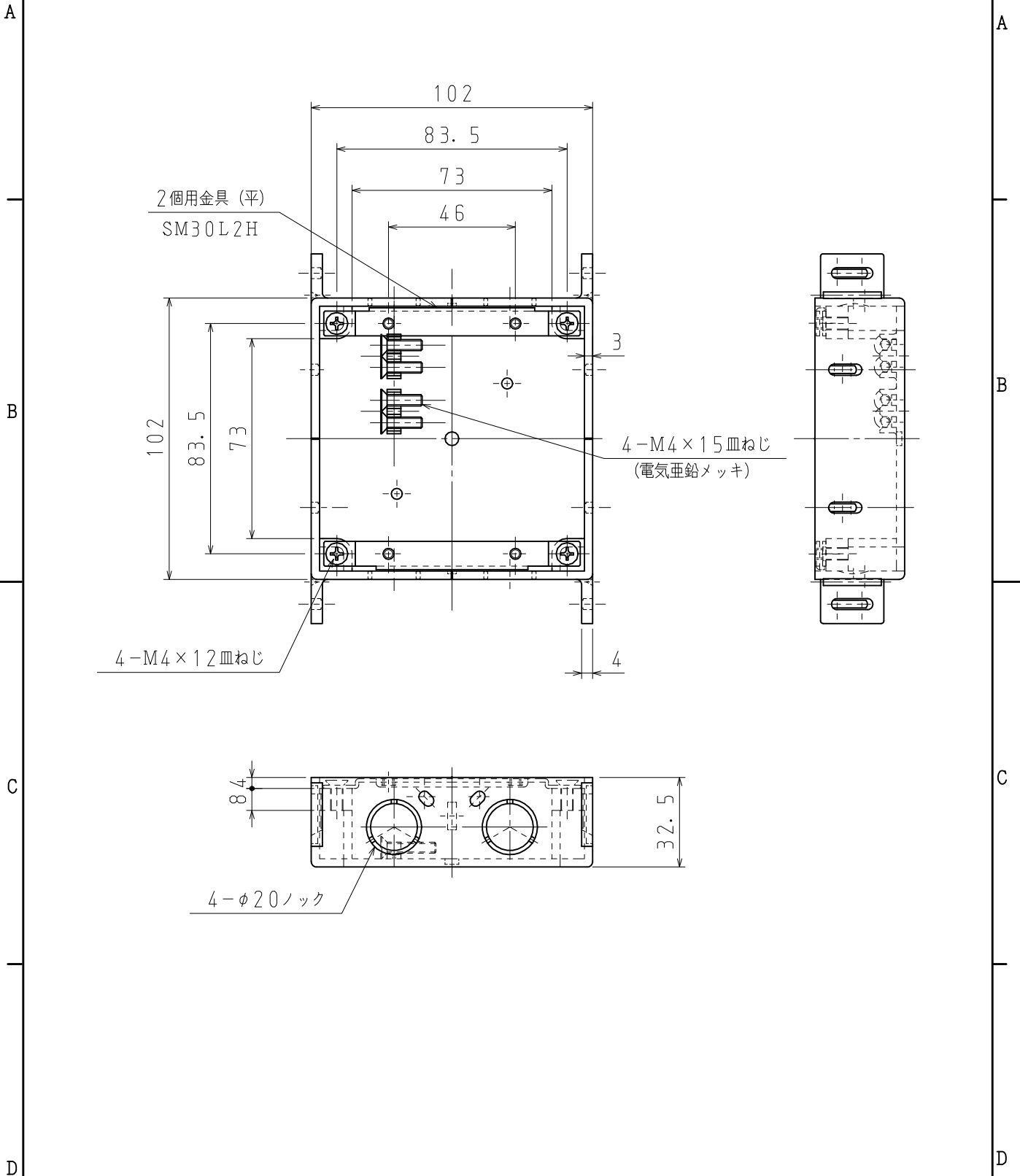


A  
B  
C  
D



品番	SM32LK1
材質	硬質塩化ビニル
表面処理 又は色	色: グレー
備考	JIS C 8435

品名	真壁用スイッチボックス (32タイプ) カバー付 1個用	尺度	1 / 2
図番	W01-0412-A11		
日動電工株式会社			



品番	SM32LK2
材質	硬質塩化ビニル
表面処理 又は色	色: グレー
備考	JIS C 8435

品名	真壁用スイッチボックス (32タイプ) 金具付 2個用	尺度	1 / 2
図番	W01-0412-A12		
日動電工株式会社			