

付属品：オプション金具1個用（2枚/組）
なべM4×8（4本）

品番	SM30MN
材質	硬質塩化ビニル
表面処理 又は色	色：グレー
備考	JIS C 8435

品名	真壁用スイッチボックス (30Nタイプ) 1個用	尺度 1/1
図番	R9-0053	
日動電工株式会社		



A

B

C

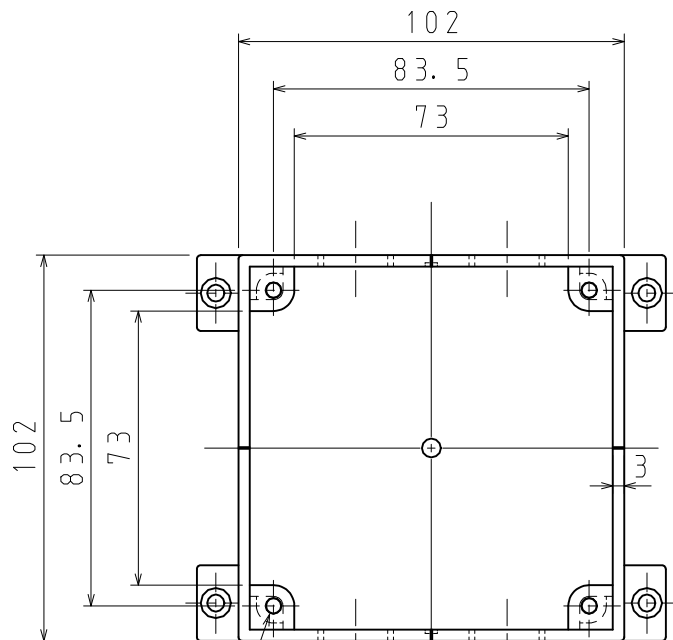
D

A

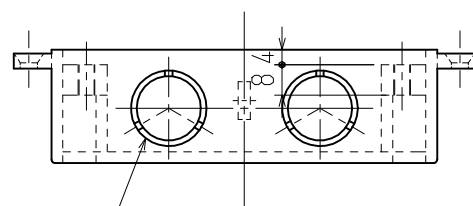
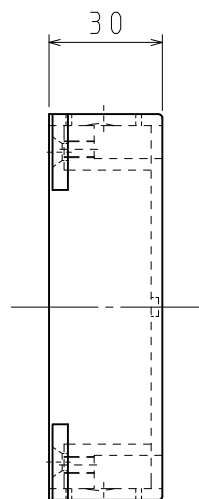
B

C

D



4-M4インサートナット



4-φ20ノック

品番	SM30LN
材質	硬質塩化ビニル
表面処理 又は色	色: グレー
備考	JIS C 8435

品名	真壁用スイッチボックス (30Nタイプ) 中形	尺度	1 / 2
図番	R9-0054		
日動電工株式会社			