



A

B

C

D

1

2

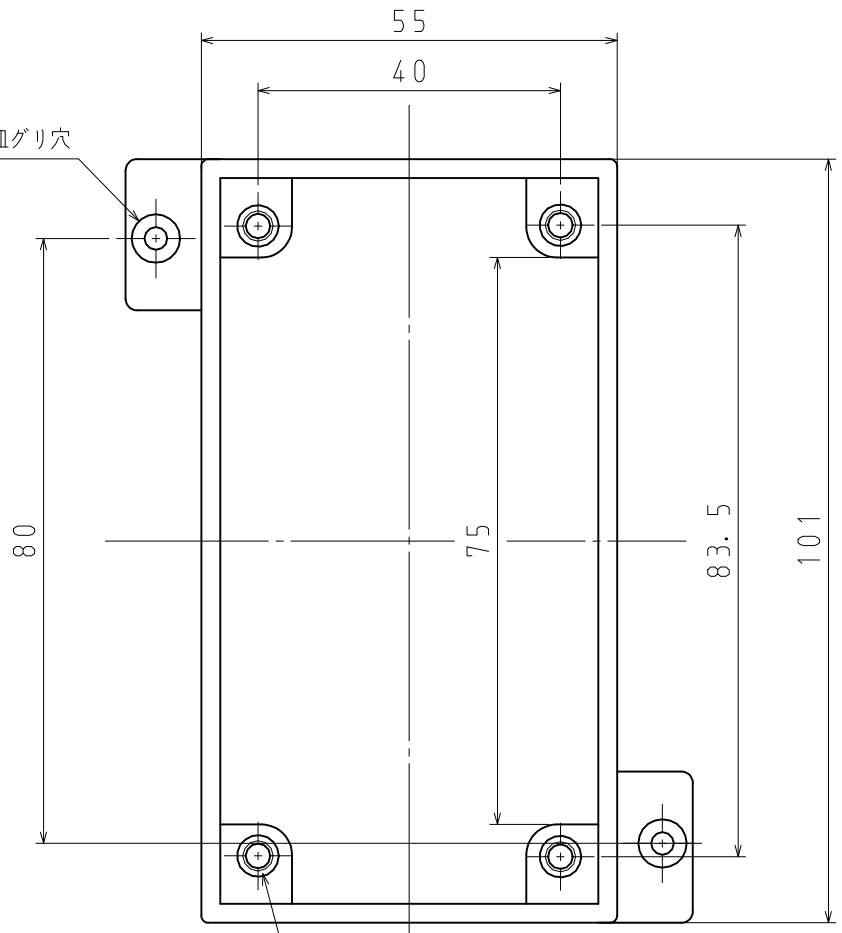
A

B

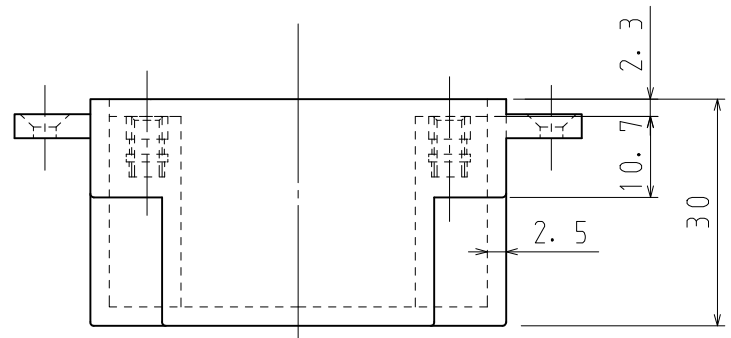
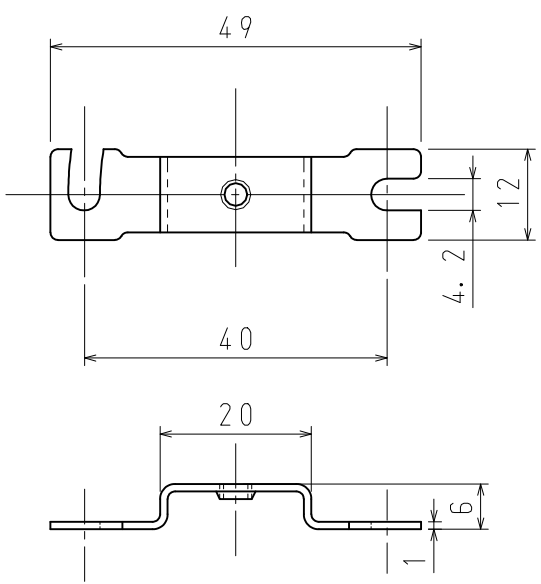
C

D

2-φ3皿グリ穴



4-M4インサートナット



付属品：オプション金具 1個用 (2枚/組)
なべM4×8 (4本)

品番	SM30MT
材質	硬質塩化ビニル
表面処理 又は色	色：グレー
備考	JIS C 8435

品名	真壁用スイッチボックス (木パネル耳付方なし)	尺度	1/1
図番	W98-0928-C		
日動電工株式会社			

1

2

A4



A

B

C

D

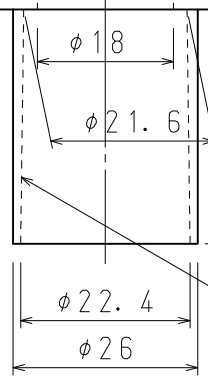
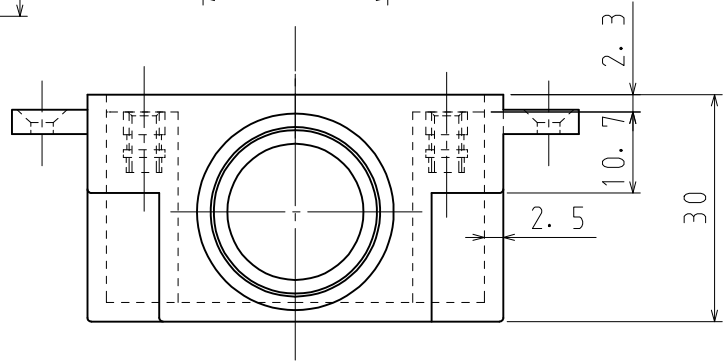
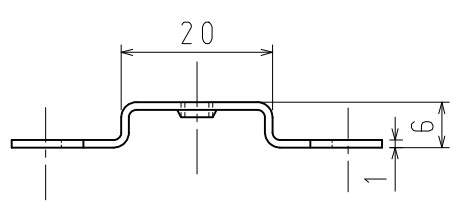
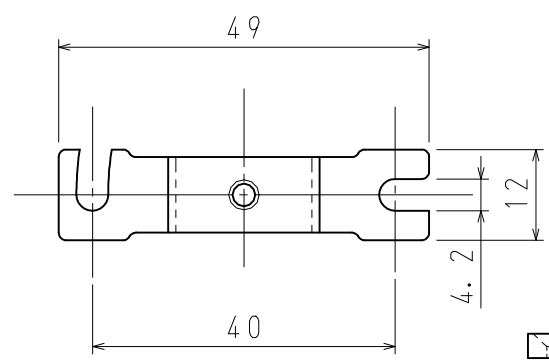
1

2

2-φ3皿グリ穴

4-M4インサートナット

VE16 TS受口



付属品：オプション金具 1個用（2枚/組）
なべM4×8（4本）

品番	SM30MT1
材質	硬質塩化ビニル
表面処理 又は色	色：グレー
備考	JIS C 8435

品名	真壁用スイッチボックス (木パネル耳付1方出)		尺度
図番	W98-0928-D		1/1
日動電工株式会社			

1

2

A4



A

B

C

D

A

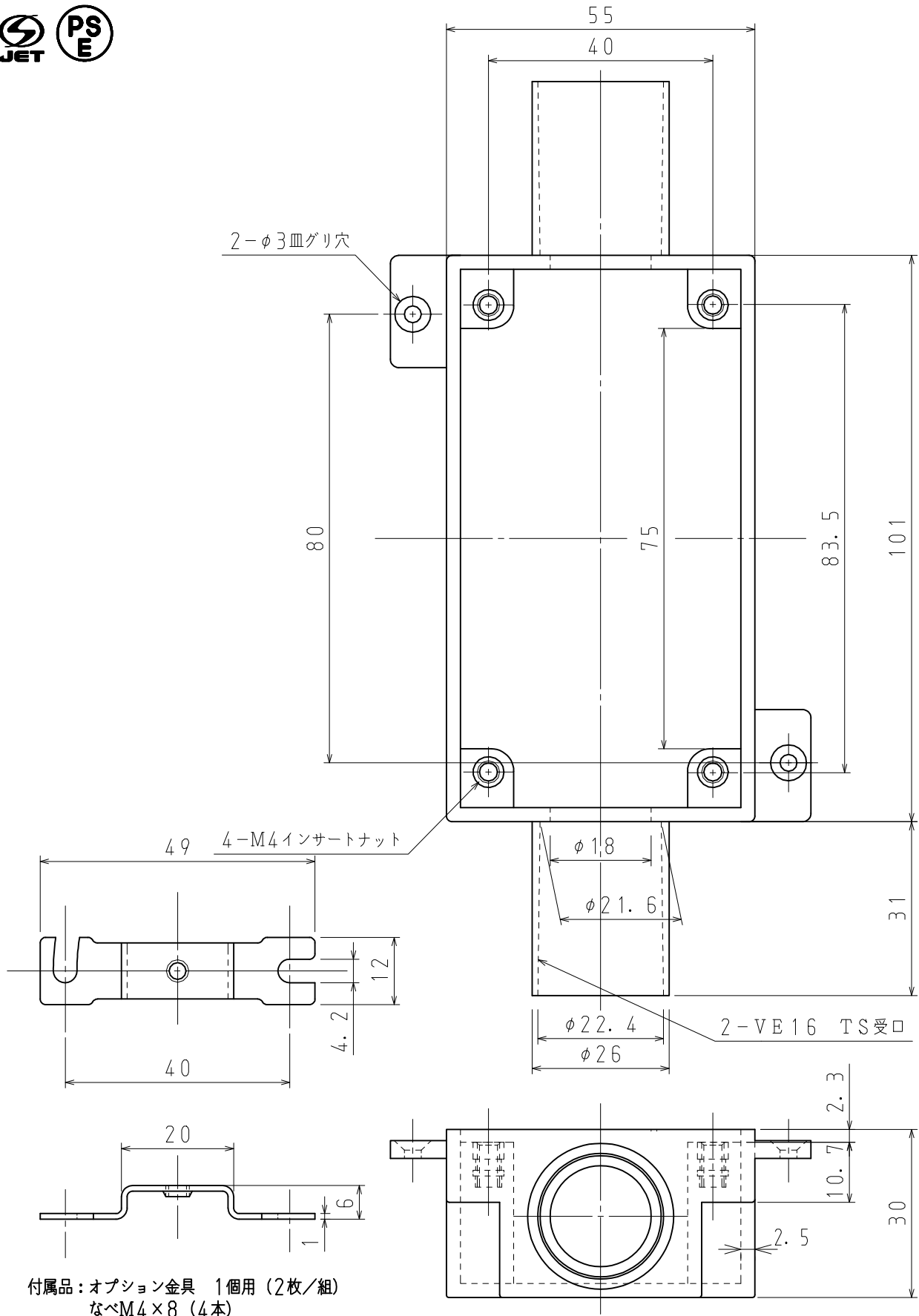
B

C

D

1

2



2-φ3皿グリ穴

4-M4インサートナット

2-VE16 TS受口

付属品：オプション金具 1個用（2枚/組）
なべM4×8（4本）

品番	SM30MT2
材質	硬質塩化ビニル
表面処理 又は色	色：グレー
備考	JIS C 8435

品名	真壁用スイッチボックス (木パネル耳付2方出)	尺度	1/1
図番	W98-0928-E	△	
日動電工株式会社			

1

2

A4