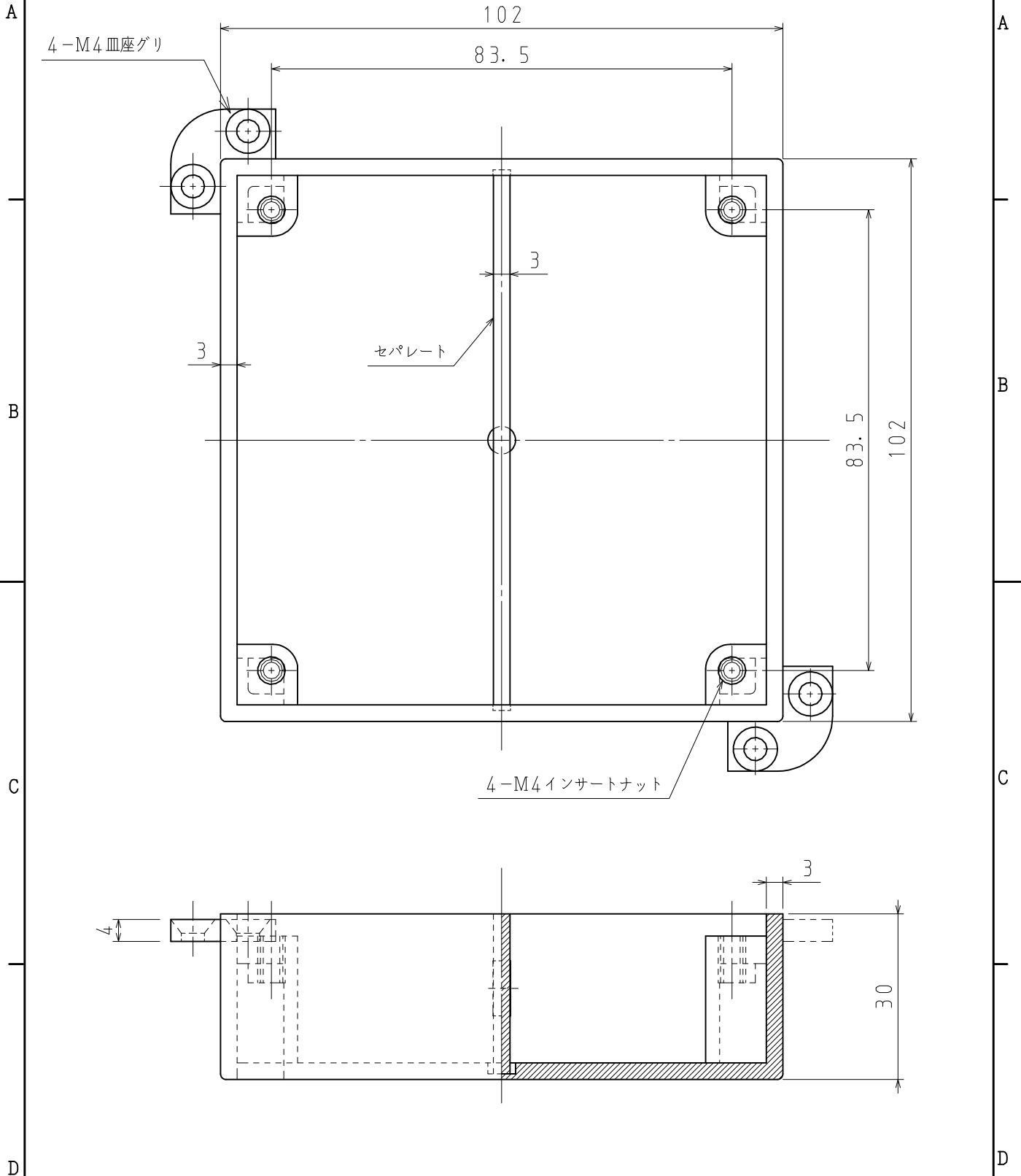


品番	SM30L
材質	硬質塩化ビニル
表面処理 又は色	色: グレー
備考	JIS C 8435

品名	真壁用スイッチボックス (Wボックス) W0-1	尺度	1 / 1
図番	X7-0918-9	△	1
日動電工株式会社			



品番	SM30LS
材質	硬質塩化ビニル
表面処理 又は色	色: グレー
備考	JIS C 8435

品名	真壁用スイッチボックス (Wボックス) W0-1 セパ付	尺度	1 / 1
図番	X7-0918-23	△	1
日動電工株式会社			



A

B

C

D

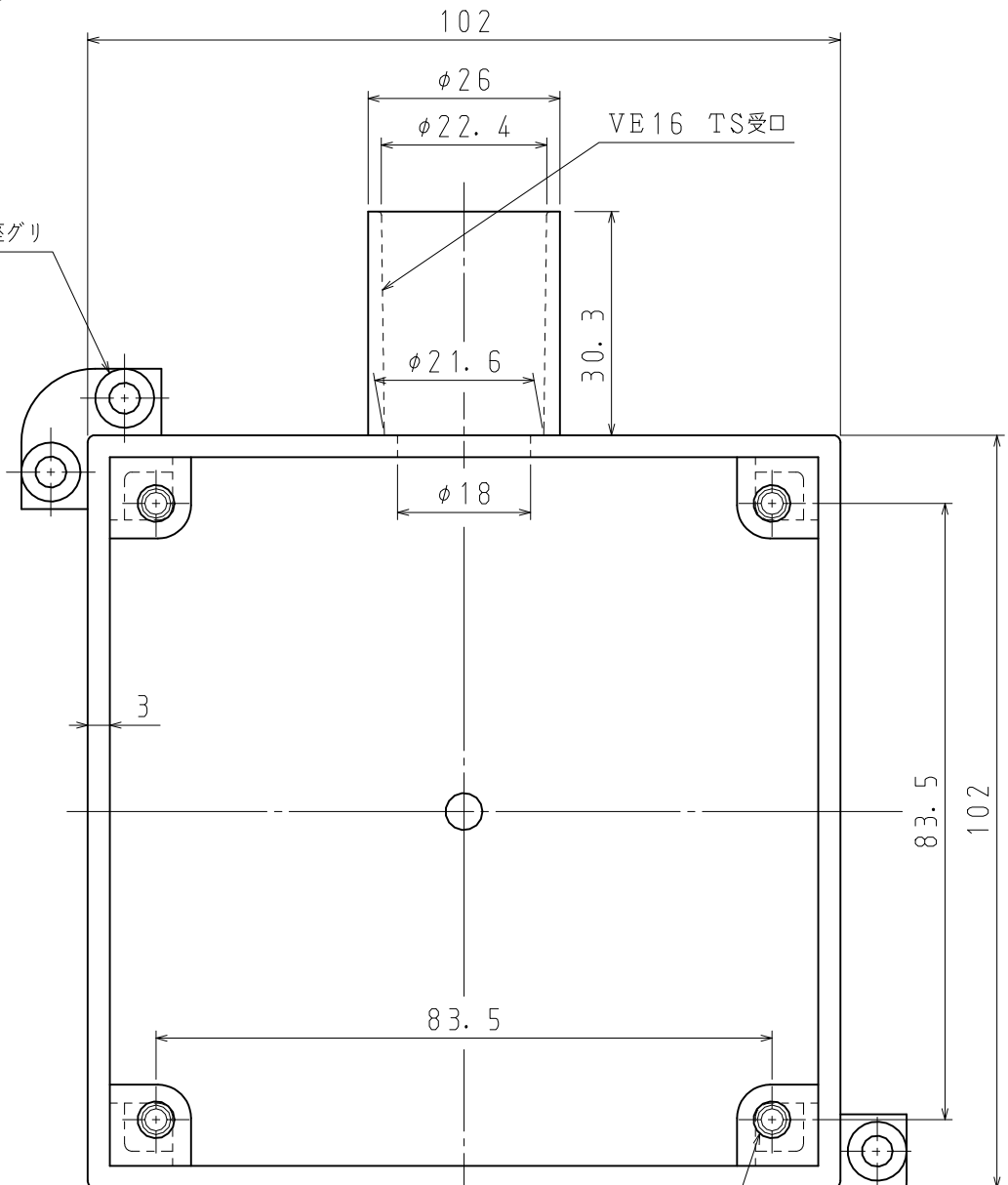
A

B

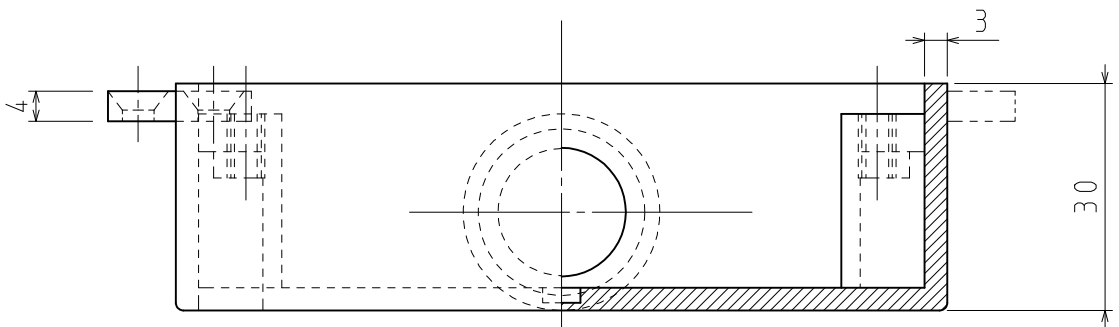
C

D

4-M4皿座グリ



4-M4インサートナット

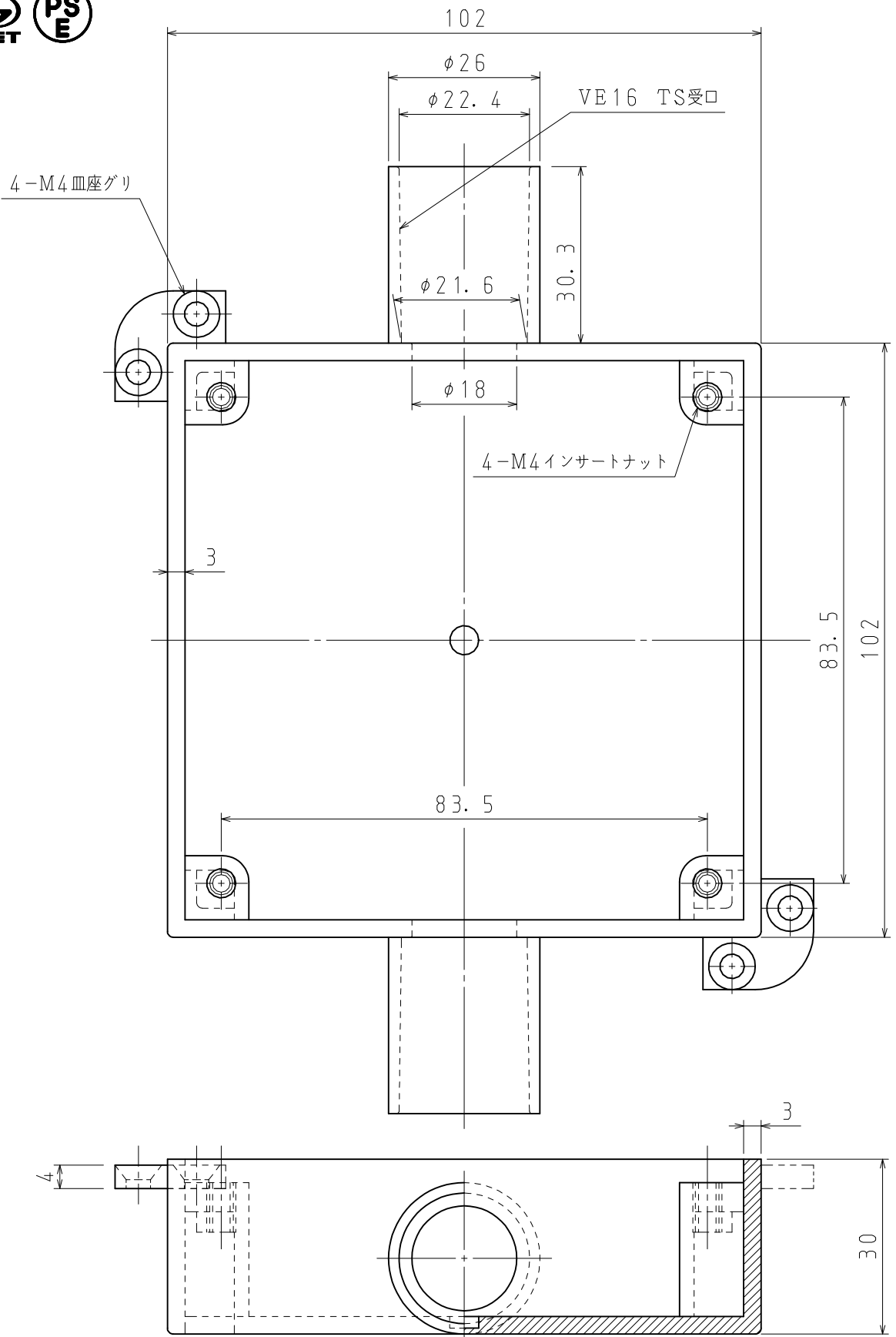


品番	SM30L11
材質	硬質塩化ビニル
表面処理 又は色	色: グレー
備考	JIS C 8435

品名	真壁用スイッチボックス (Wボックス) W1-1	尺度	1 /
図番	X7-0918-10	△	1
日動電気株式会社			



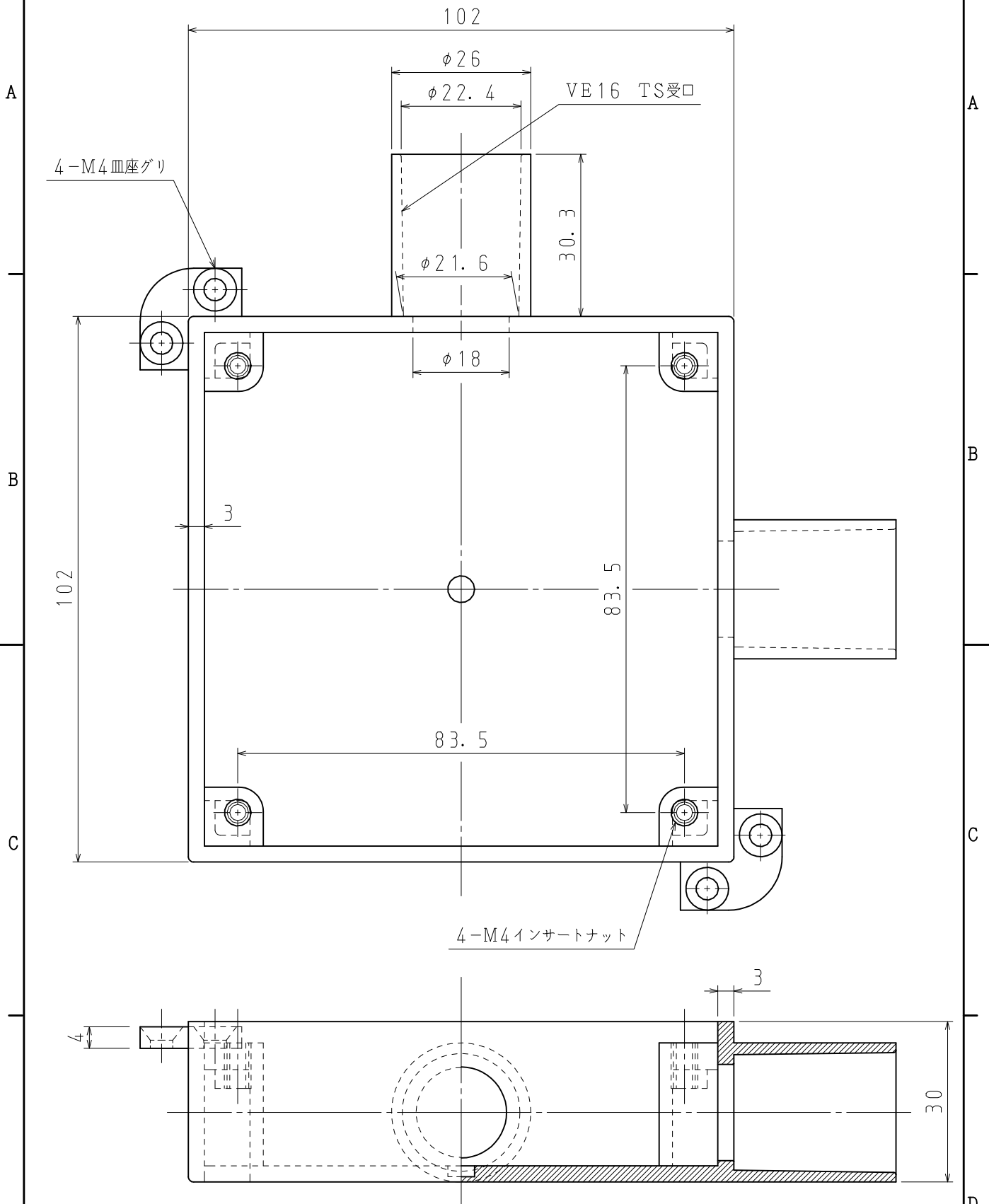
A  
B  
C  
D



A  
B  
C  
D

品番	SM30L21
材質	硬質塩化ビニル
表面処理 又は色	色: グレー
備考	JIS C 8435

品名	真壁用スイッチボックス (Wボックス) W2-1	尺度	1 / 1
図番	X7-0918-11	△	1
日動電工株式会社			



品番	SM30L22
材質	硬質塩化ビニル
表面処理 又は色	色: グレー
備考	JIS C 8435

品名	真壁用スイッチボックス (Wボックス) W2-2	尺度	1 / 1
図番	X7-0918-12	△	1
日動電工株式会社			

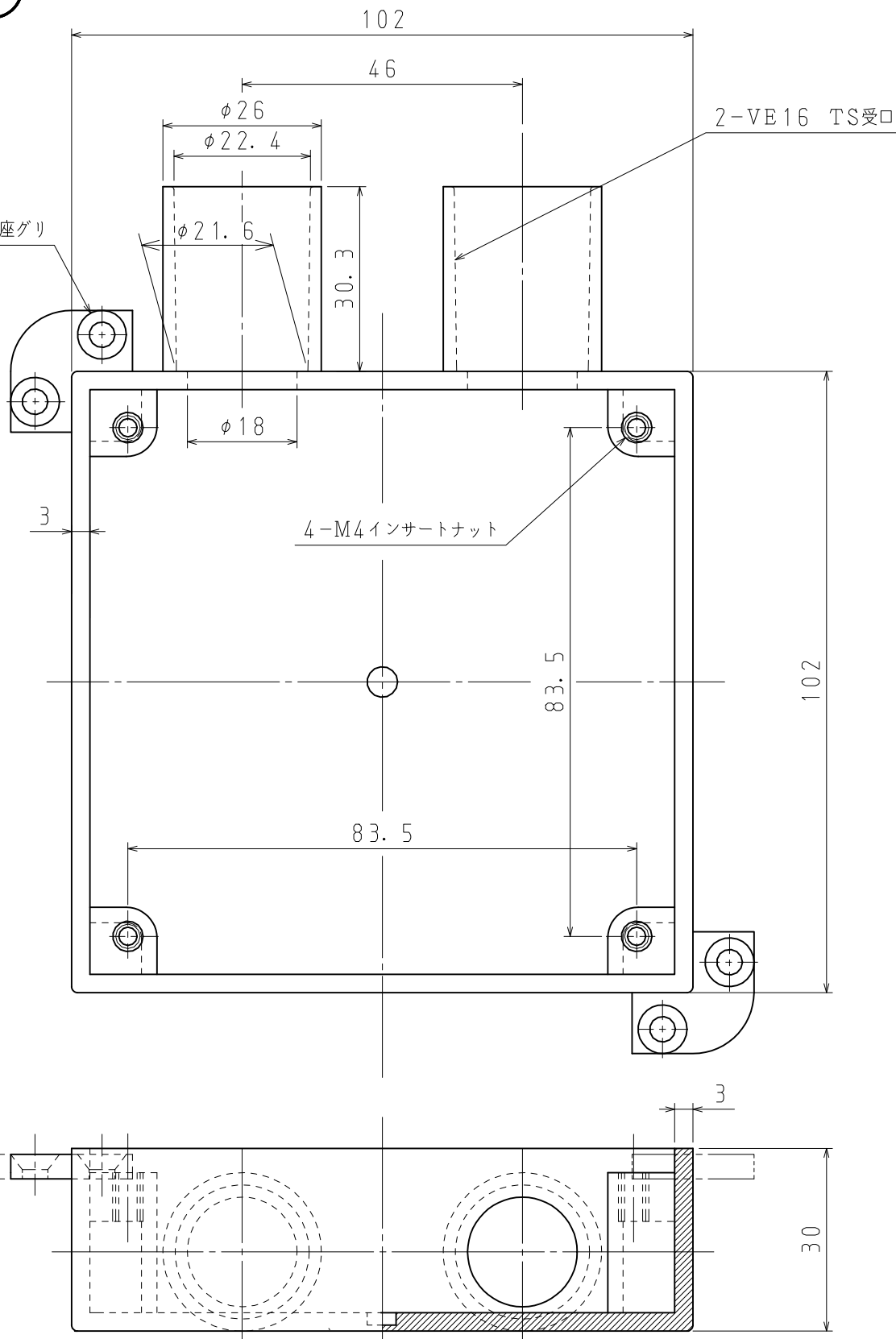


A

B

C

D



A

B

C

D

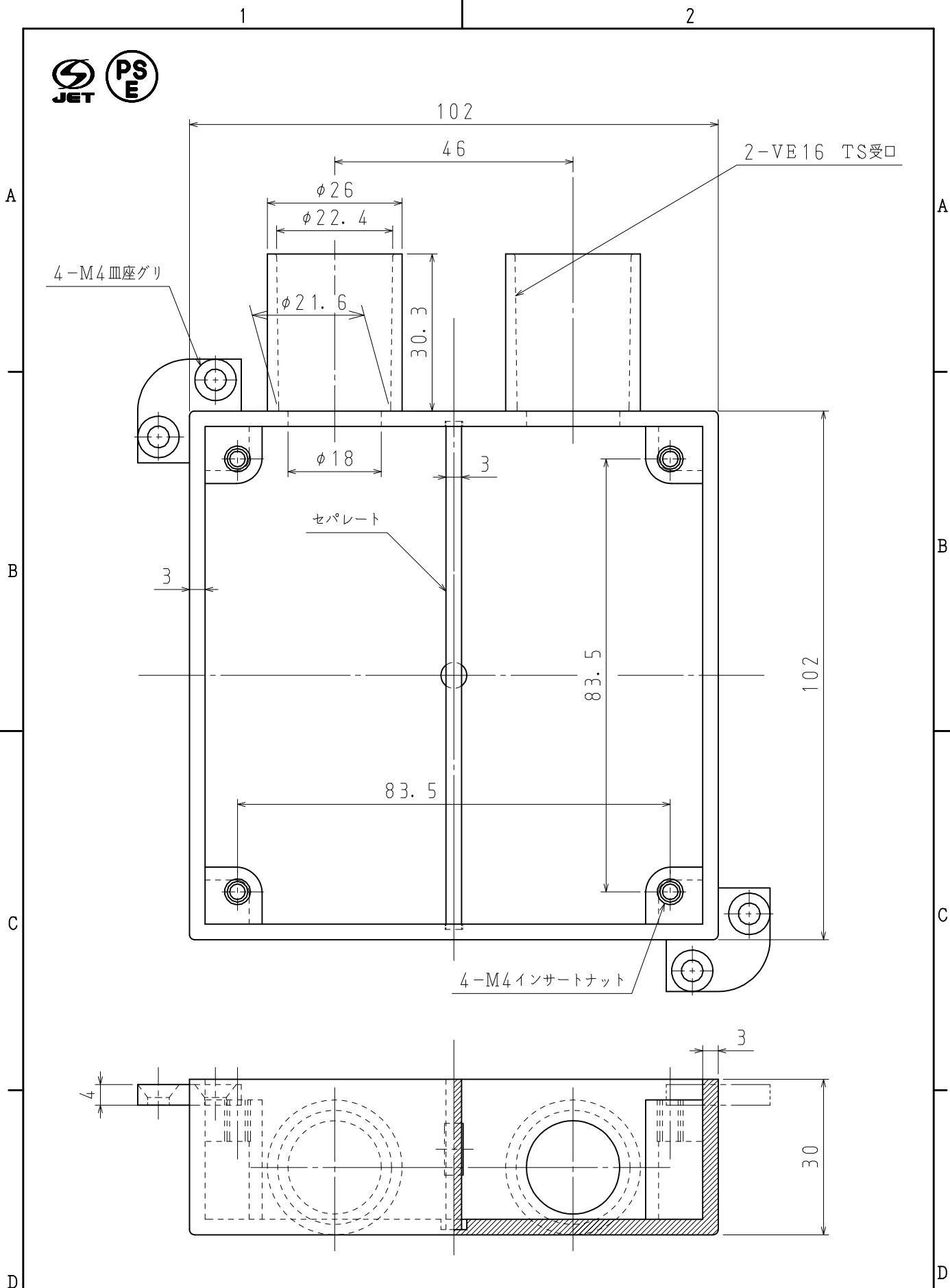
品番	SM30L23
材質	硬質塩化ビニル
表面処理 又は色	色: グレー
備考	JIS C 8435

品名	真壁用スイッチボックス (Wボックス) W2-3	尺度	1/1
図番	X7-0918-13		
日動電工株式会社			

1

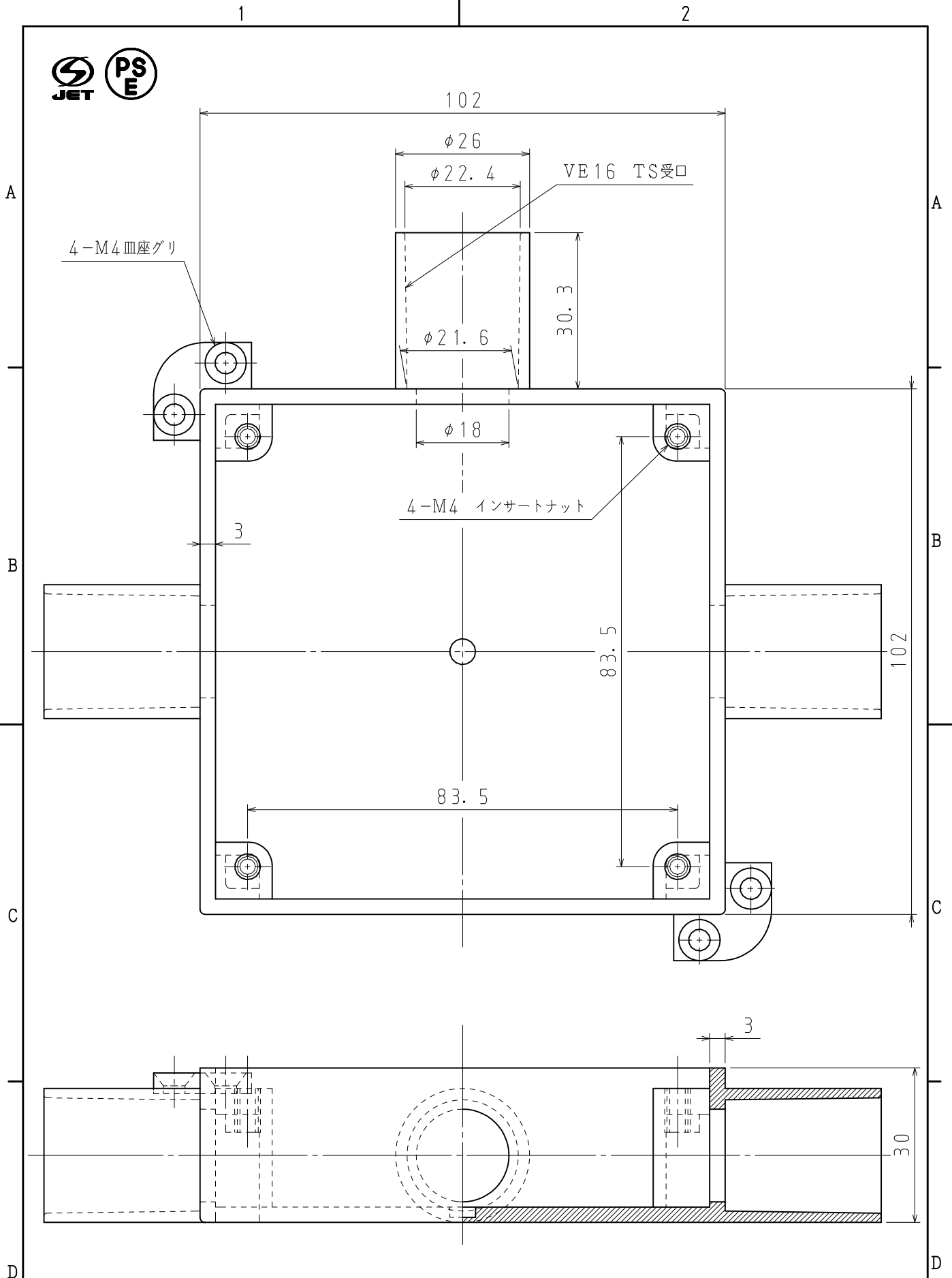
2

A4



品番	SM30L23S
材質	硬質塩化ビニル
表面処理 又は色	色: グレー
備考	JIS C 8435

品名	真壁用スイッチボックス (Wボックス) W2-3 セパレート付	尺度	1 / 1
図番	X7-0918-24	△	1
日動電工株式会社			



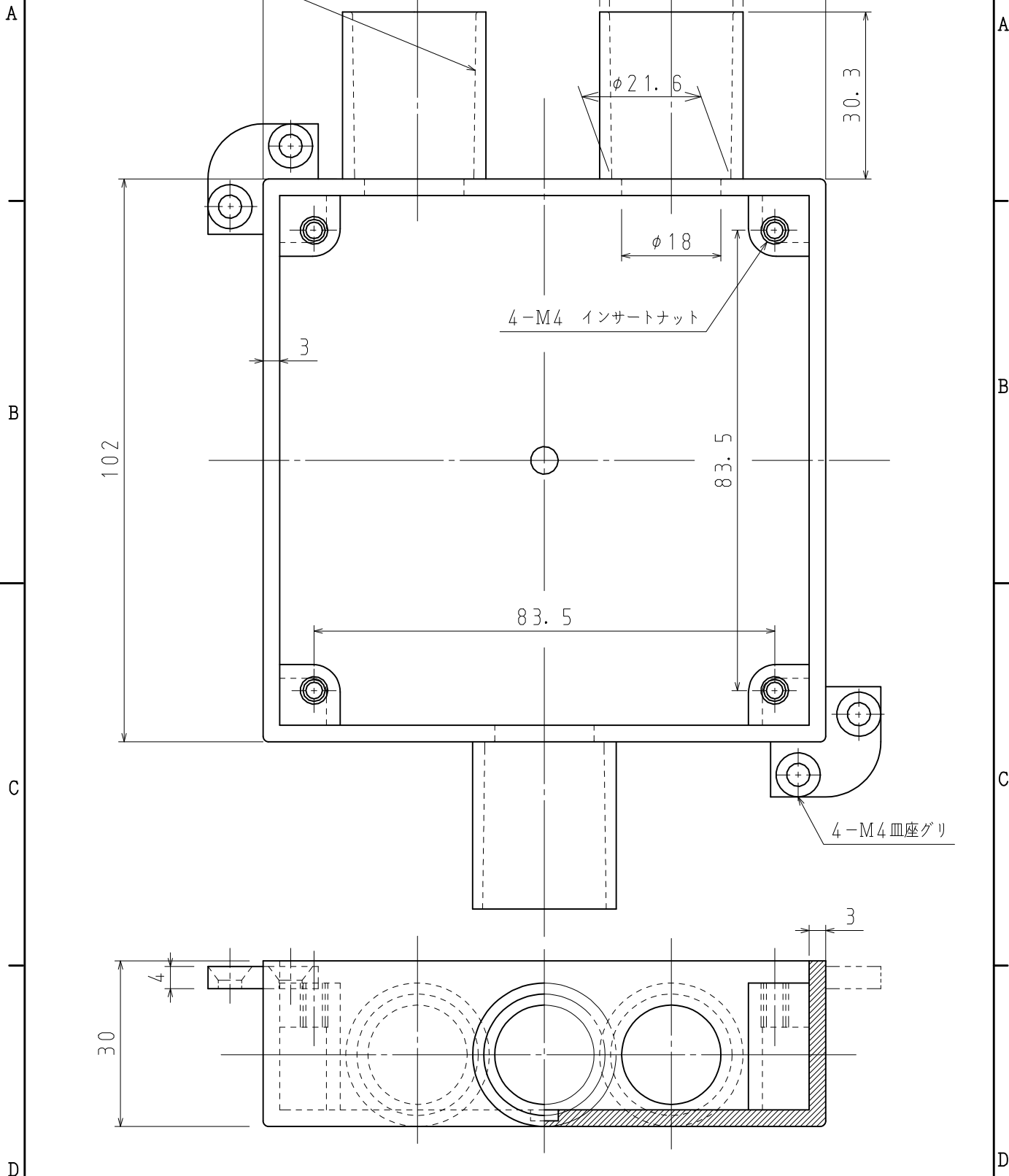
品番	SM30L31
材質	硬質塩化ビニル
表面処理 又は色	色: グレー
備考	JIS C 8435

品名	真壁用スイッチボックス (Wボックス) W3-1	尺度	1 /
図番	X7-0918-14	△	1
日動電工株式会社			





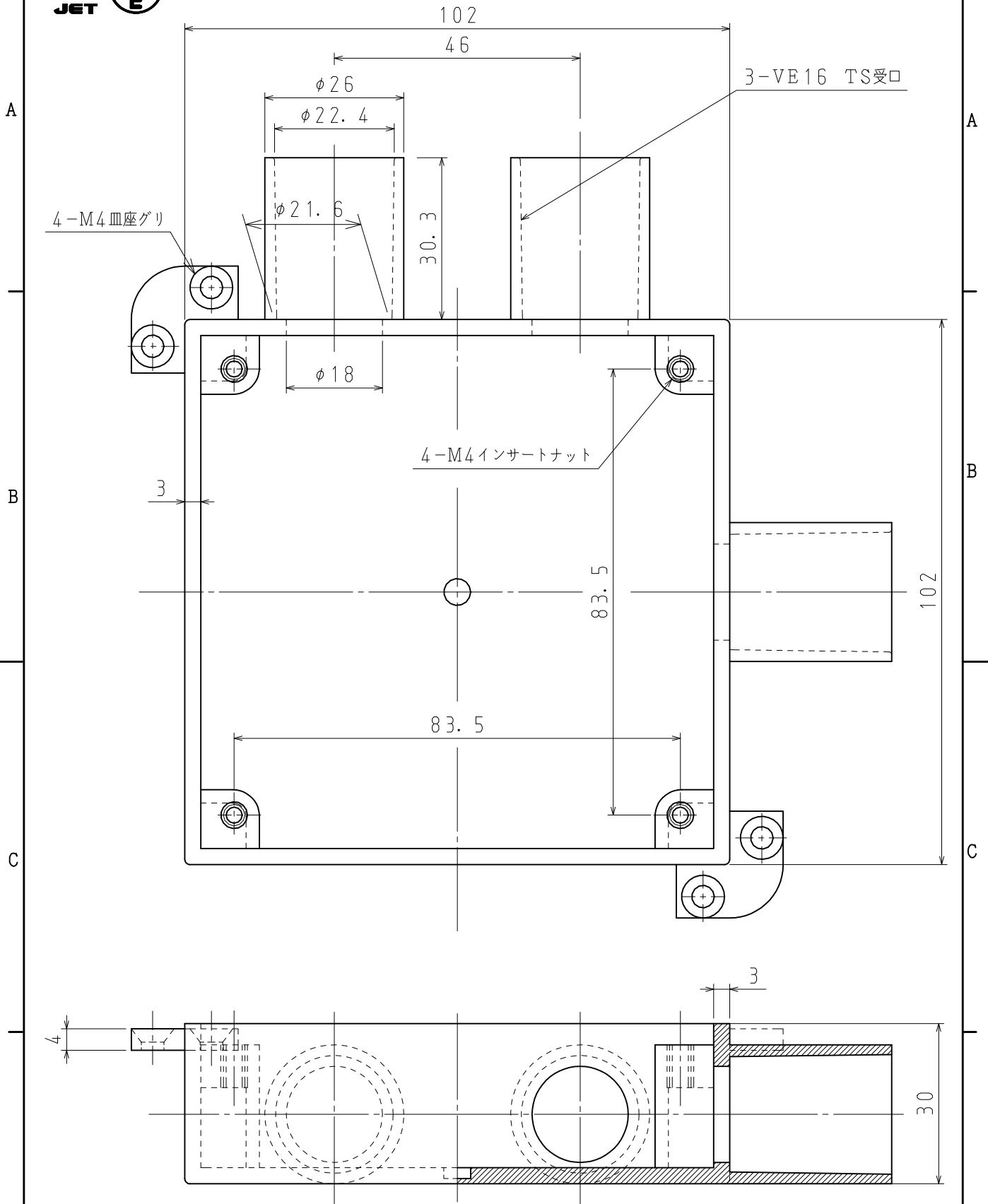
3-VE16 TS受口



品番	SM30L32
材質	硬質塩化ビニル
表面処理 又は色	色: グレー
備考	JIS C 8435

品名	真壁用スイッチボックス (Wボックス) W3-2	尺度	1 / 1
図番	X7-0918-15	△	1
日動電工株式会社			





品番	SM30L34
材質	硬質塩化ビニル
表面処理 又は色	色: グレー
備考	JIS C 8435

品名	真壁用スイッチボックス (Wボックス) W3-4	尺度	1 /
図番	X7-0918-17	△	1
日動電工株式会社			





A

B

C

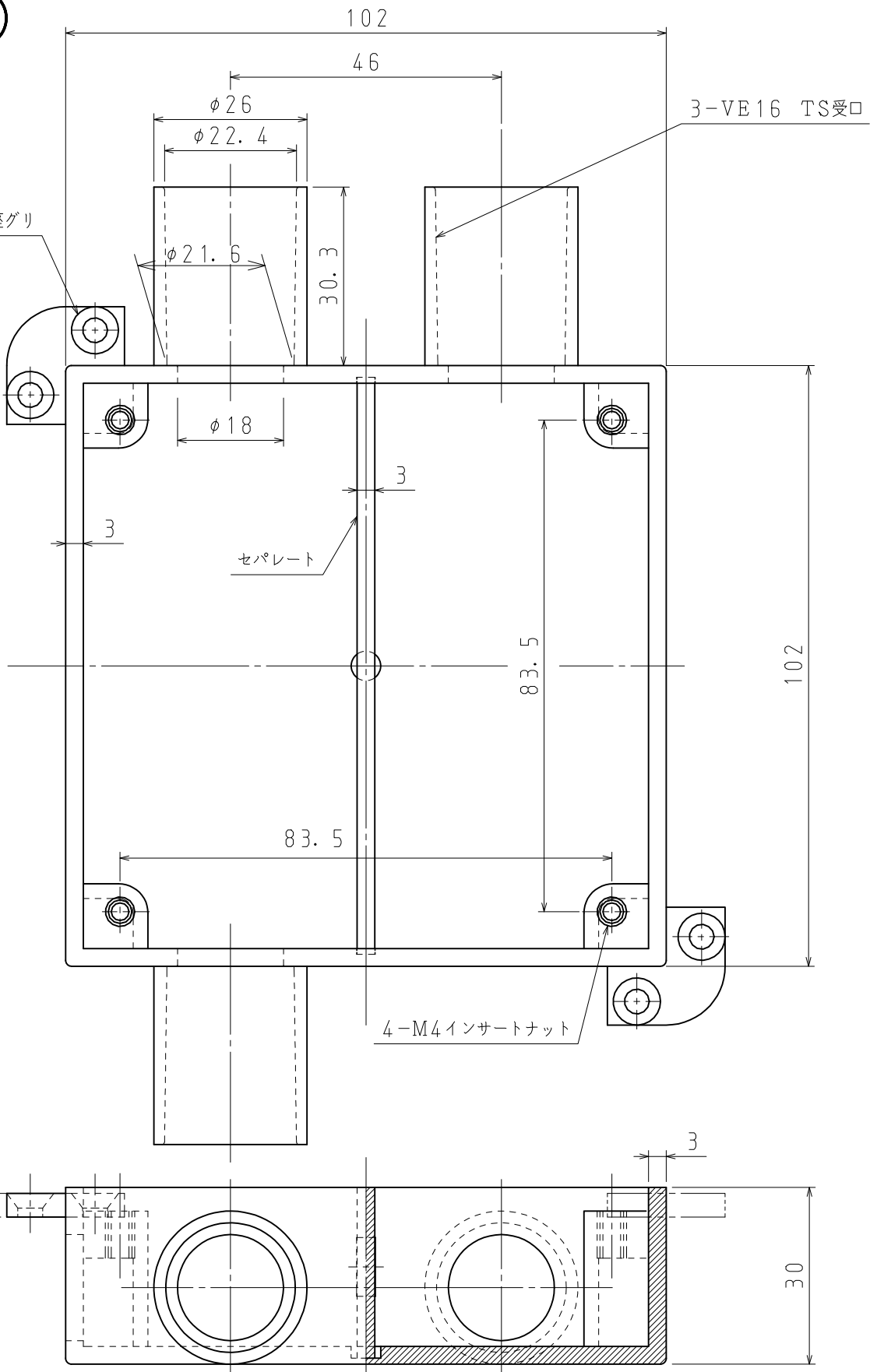
D

A

B

C

D



品番	SM30L36S
材質	硬質塩化ビニル
表面処理 又は色	色: グレー
備考	JIS C 8435

品名	真壁用スイッチボックス (Wボックス) W3-6 セパレート付	尺度	1 / 1
図番	X7-0918-26		
日動電工株式会社			

1

2

A4



A

B

C

D

A

B

C

D

1

2

1

2

A4

4-M4皿座グリ

102

$\phi 26$

$\phi 22.4$

4-VE16 TS受口

$\phi 21.6$

30.3

$\phi 18$

4-M4インサートナット

3

83.5

102

83.5

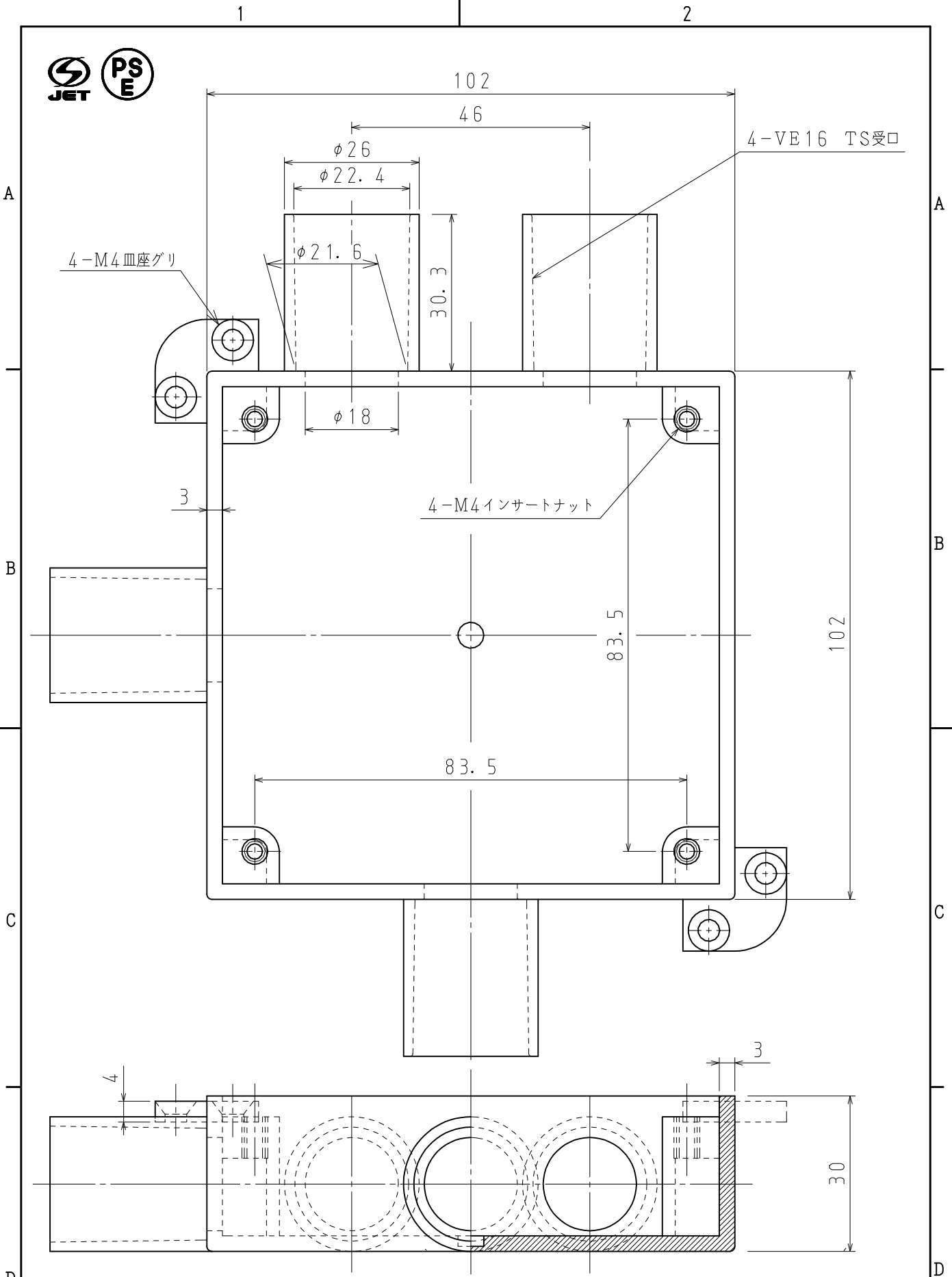
4

3

30

品番	SM30L41
材質	硬質塩化ビニル
表面処理 又は色	色: グレー
備考	JIS C 8435

品名	真壁用スイッチボックス (Wボックス) W4-1	尺度	1 / 1
図番	X7-0918-18		1
日動電工株式会社			



品番	SM30L42
材質	硬質塩化ビニル
表面処理 又は色	色: グレー
備考	JIS C 8435

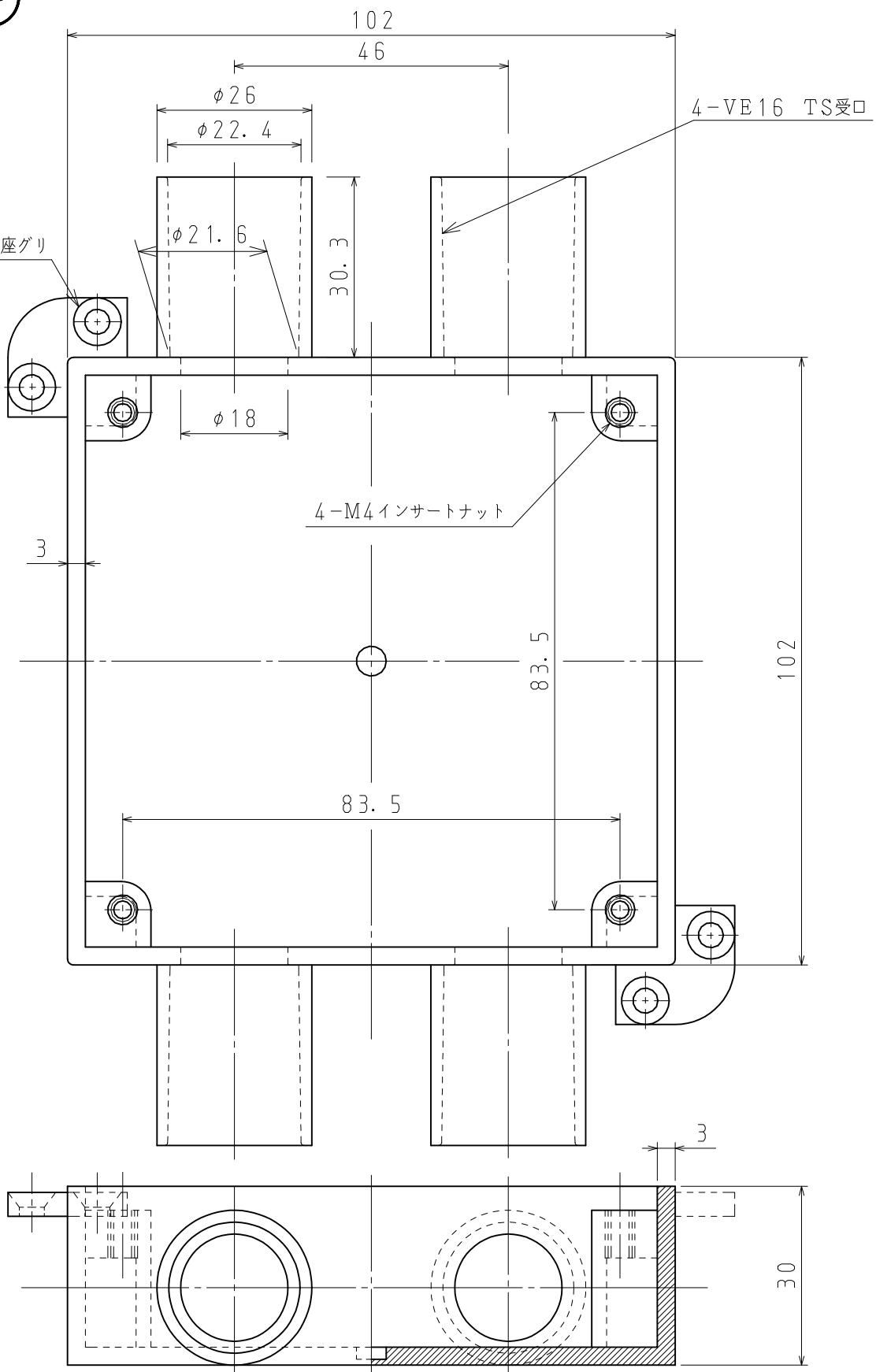
品名	真壁用スイッチボックス (Wボックス) W4-2	尺度	1/1
図番	X7-0918-19		
日動電工株式会社			







A  
B  
C  
D

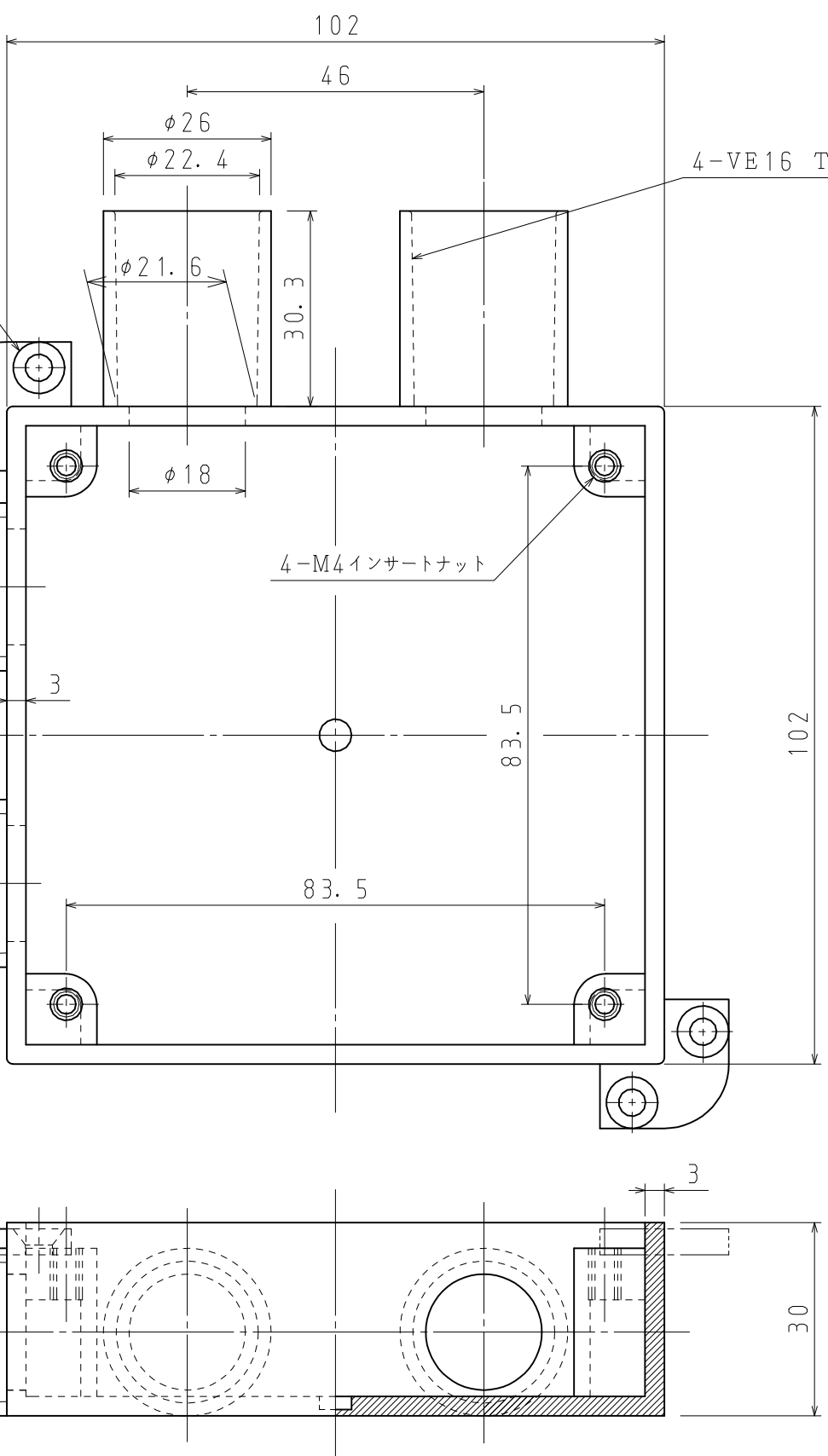


品番	SM30L44
材質	硬質塩化ビニル
表面処理 又は色	色: グレー
備考	JIS C 8435

品名	真壁用スイッチボックス (Wボックス) W4-4	尺度	1 / 1
図番	X7-0918-21	△	1
日動電工株式会社			



A  
B  
C  
D



4-M4皿座グリ

4-VE16 TS受口

4-M4インサートナット

品番	SM30L45
材質	硬質塩化ビニル
表面処理 又は色	色: グレー
備考	JIS C 8435

品名	真壁用スイッチボックス (Wボックス) W4-5	尺度	1 /
図番	X7-0918-22	△	1
日動電工株式会社			