



A

B

C

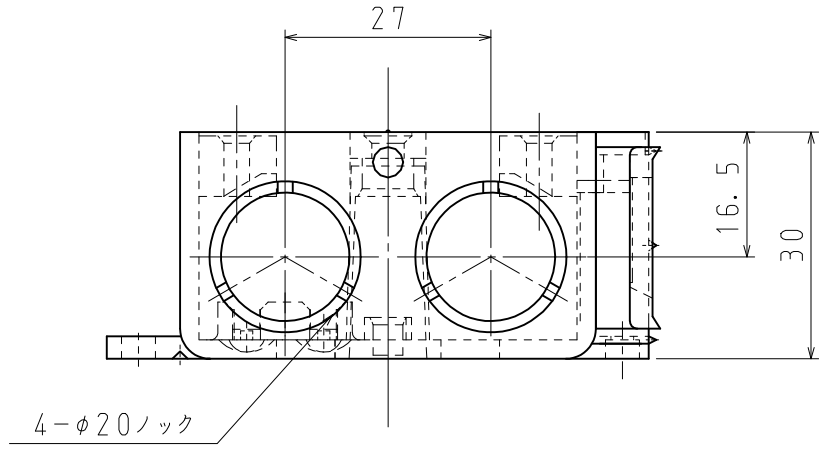
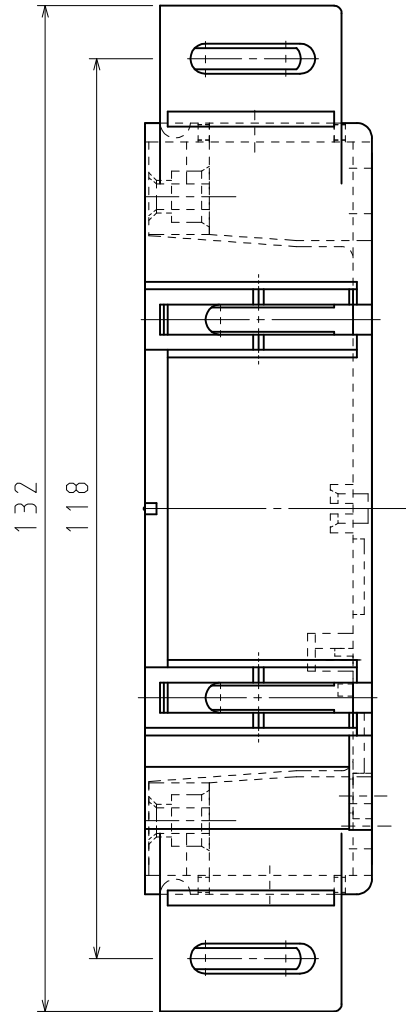
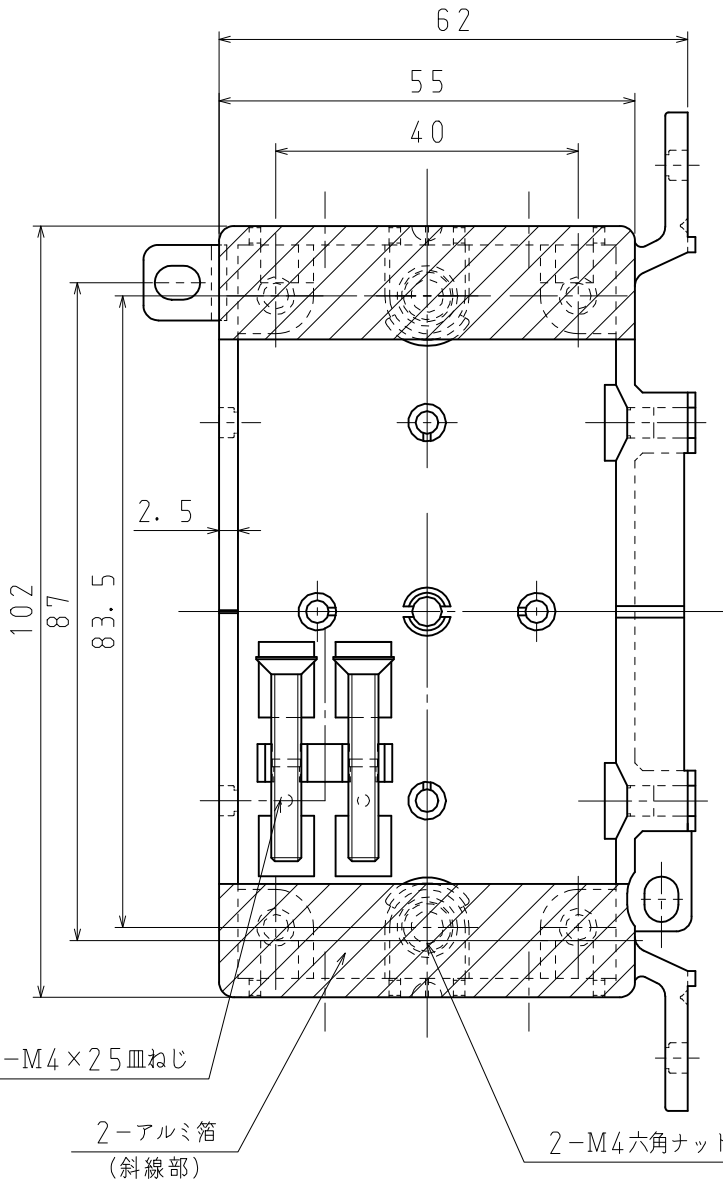
D

A

B

C

D



品番	SM30MK
材質	硬質塩化ビニル
表面処理 又は色	色: グレー
備考	JIS C 8435

品名	真壁用スイッチボックス (30Kタイプ) 1個用	尺度	1/1
図番	V99-1209-A05		
日動電工株式会社			



1

2

A

A

B

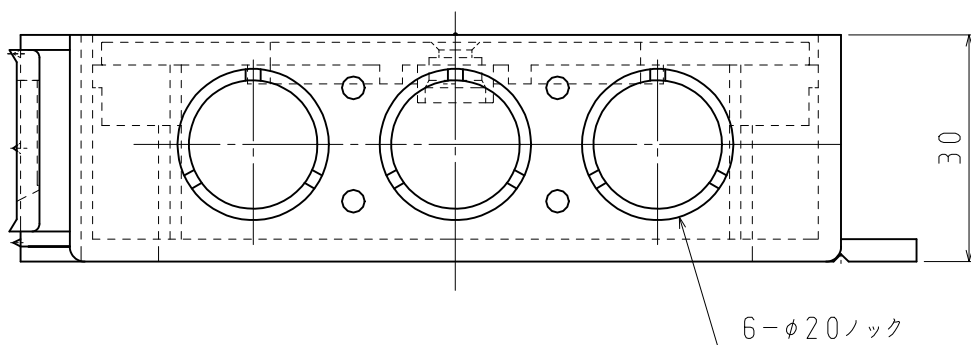
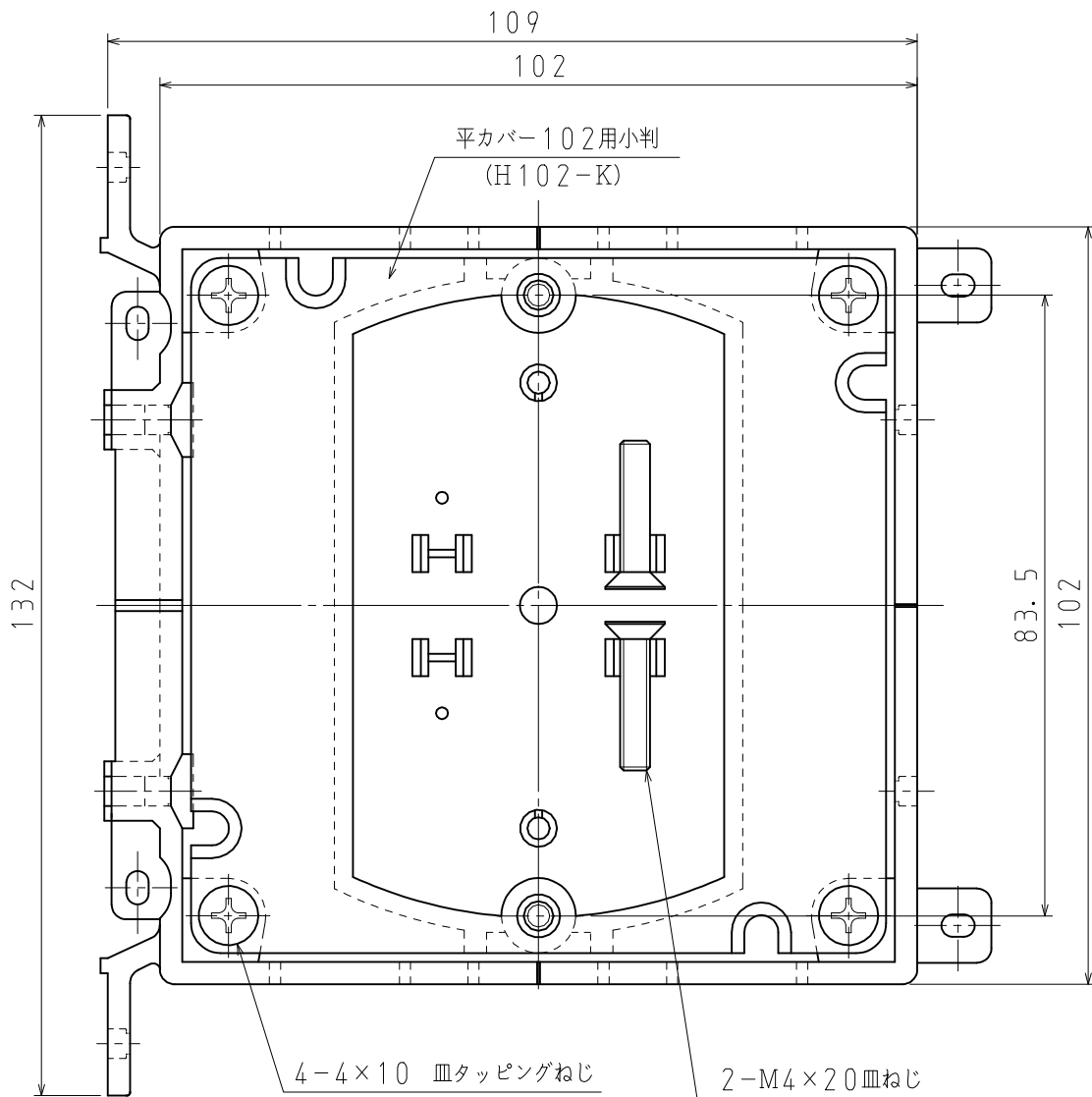
B

C

C

D

D



品番	SM30LK1
材質	硬質塩化ビニル
表面処理 又は色	色: グレー
備考	JIS C 8435

品名	真壁用スイッチボックス (30Kタイプ) カバー付 1個用	尺度	1 / 1
図番	Z99-1202-5	△	1
日動電工株式会社			

1

2

A4



A

B

C

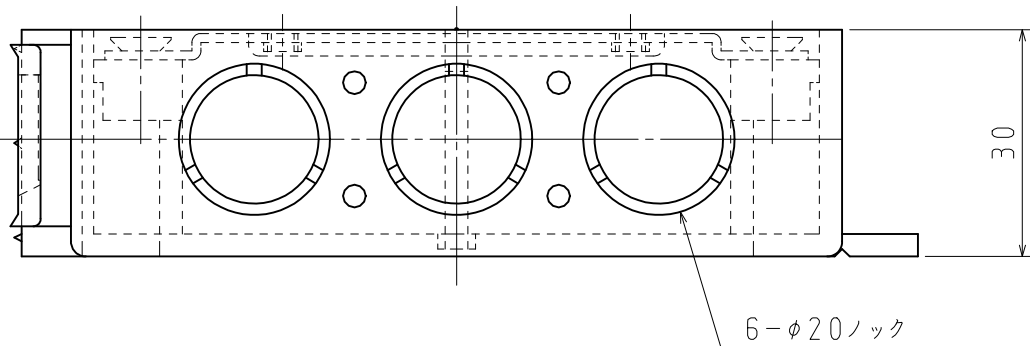
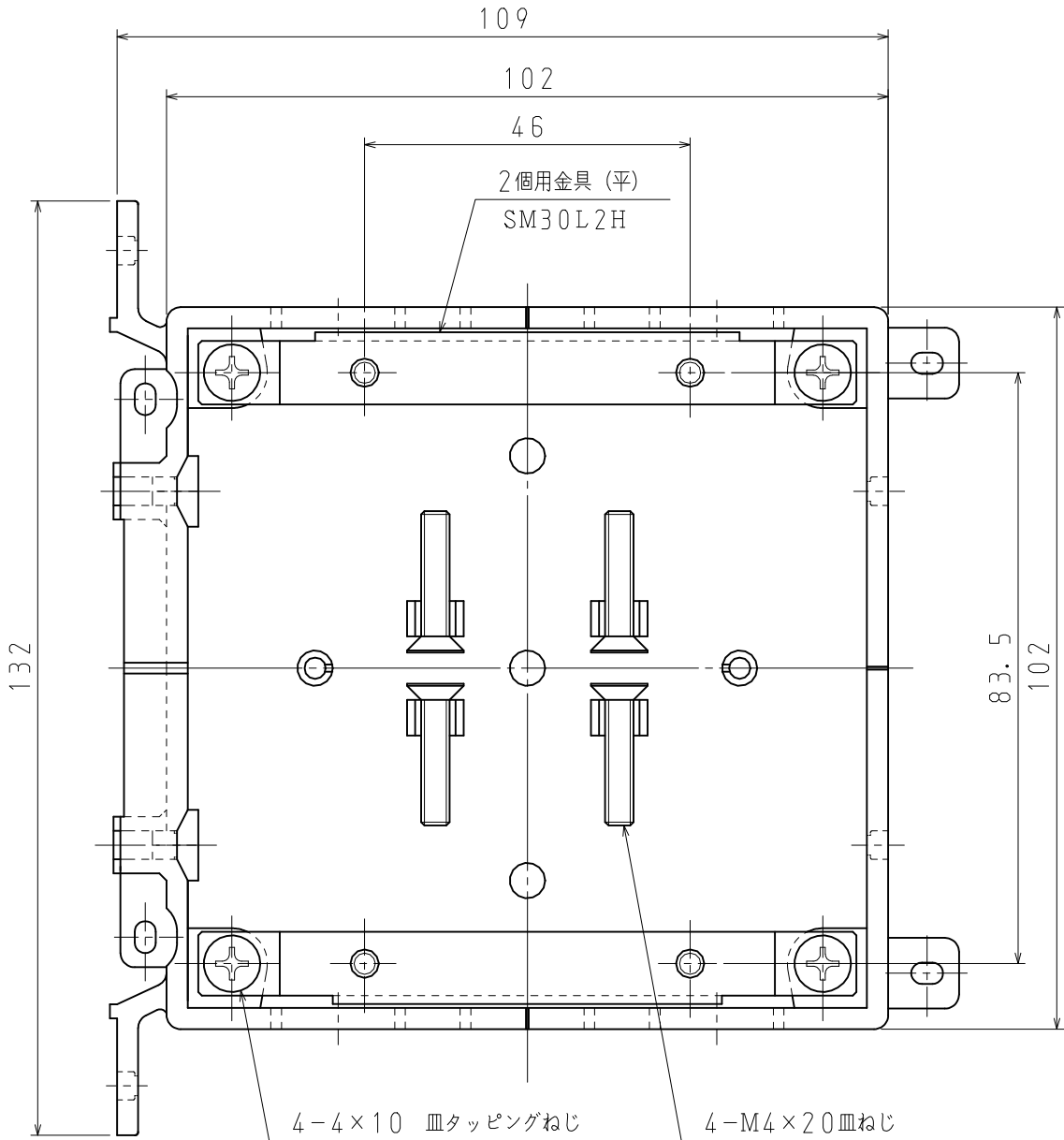
D

A

B

C

D



品番	SM30LK2
材質	硬質塩化ビニル
表面処理 又は色	色: グレー
備考	JIS C 8435

品名	真壁用スイッチボックス (30Kタイプ) 金具付 2個用	尺度	1 / 1
図番	Z99-1202-6	△	1
日動電工株式会社			