



A

B

C

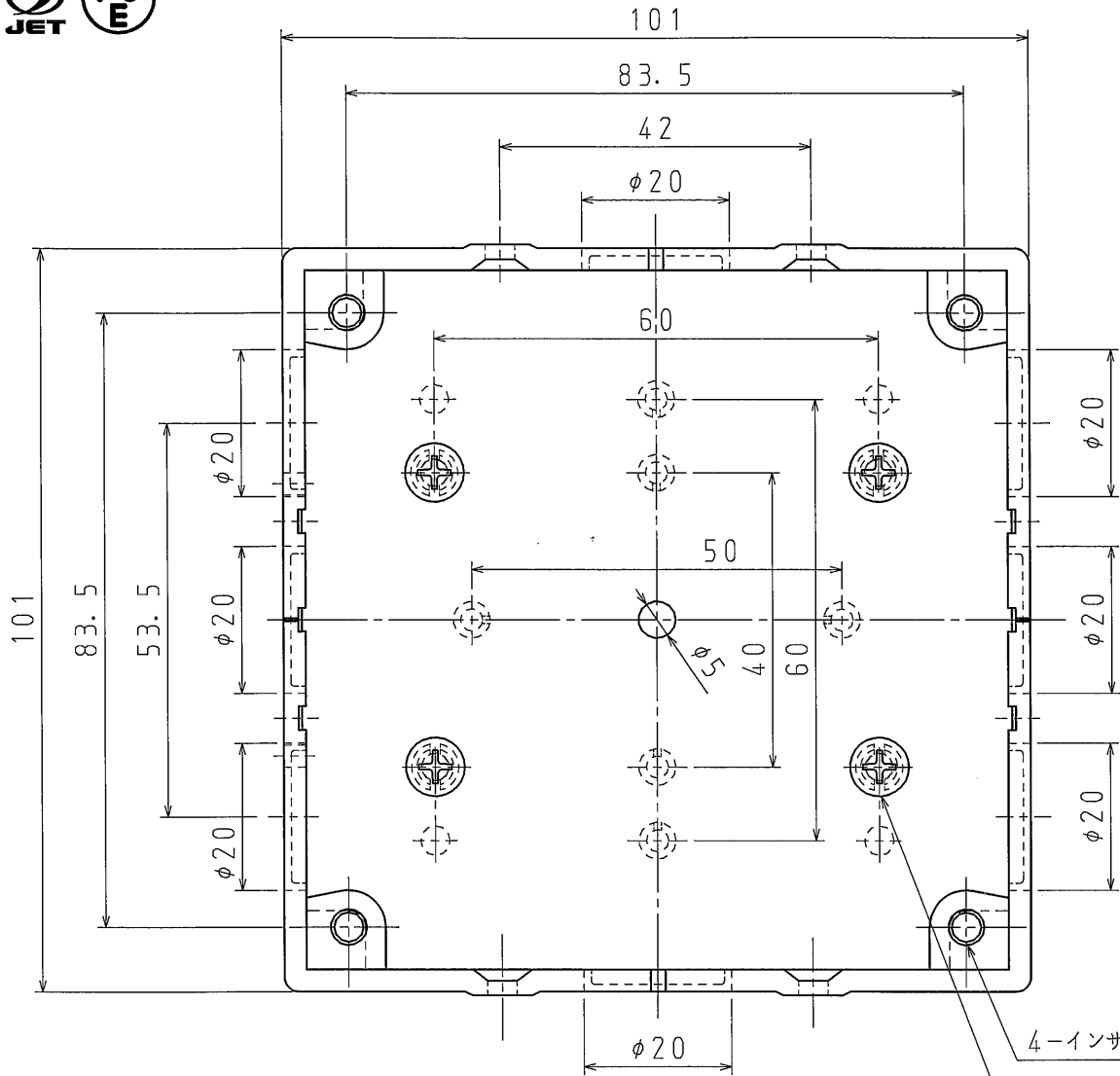
D

A

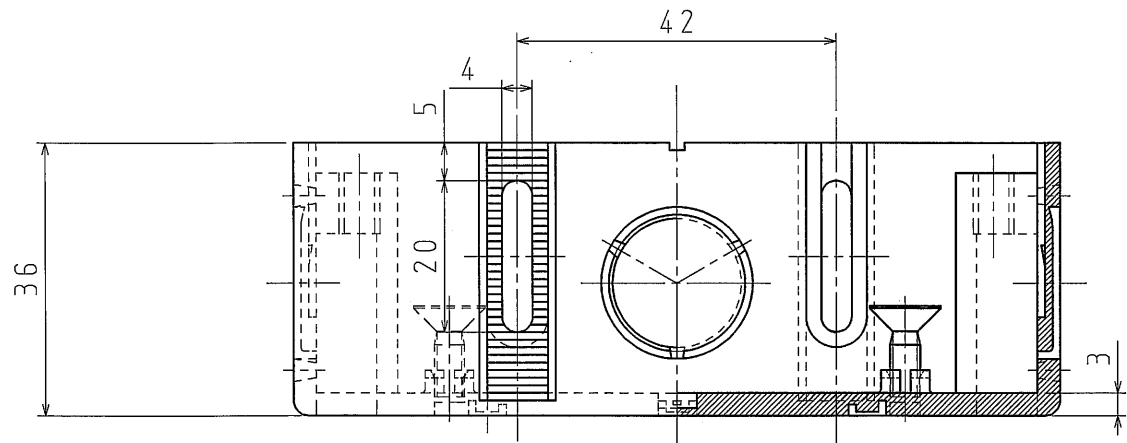
B

C

D



4-インサートナット  
4-M4×12 皿ねじ  
(黄銅)



品番	SB236B
材質	硬質塩化ビニル
表面処理 又は色	色: グレー
備考	

品名	セパレートボックス 中形	尺度	1 / 1
図番	P7-0913-3	△	1
日動電工株式会社			



A

A

B

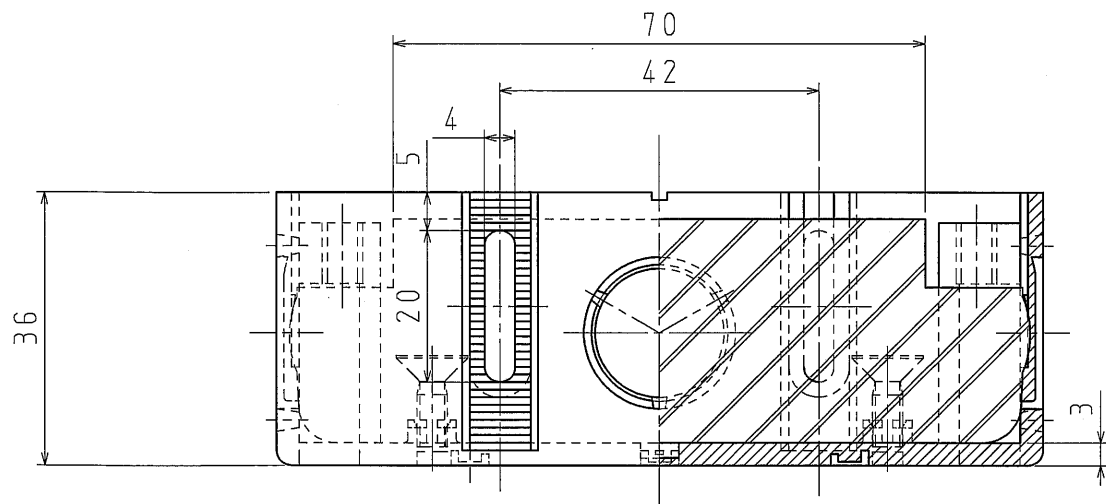
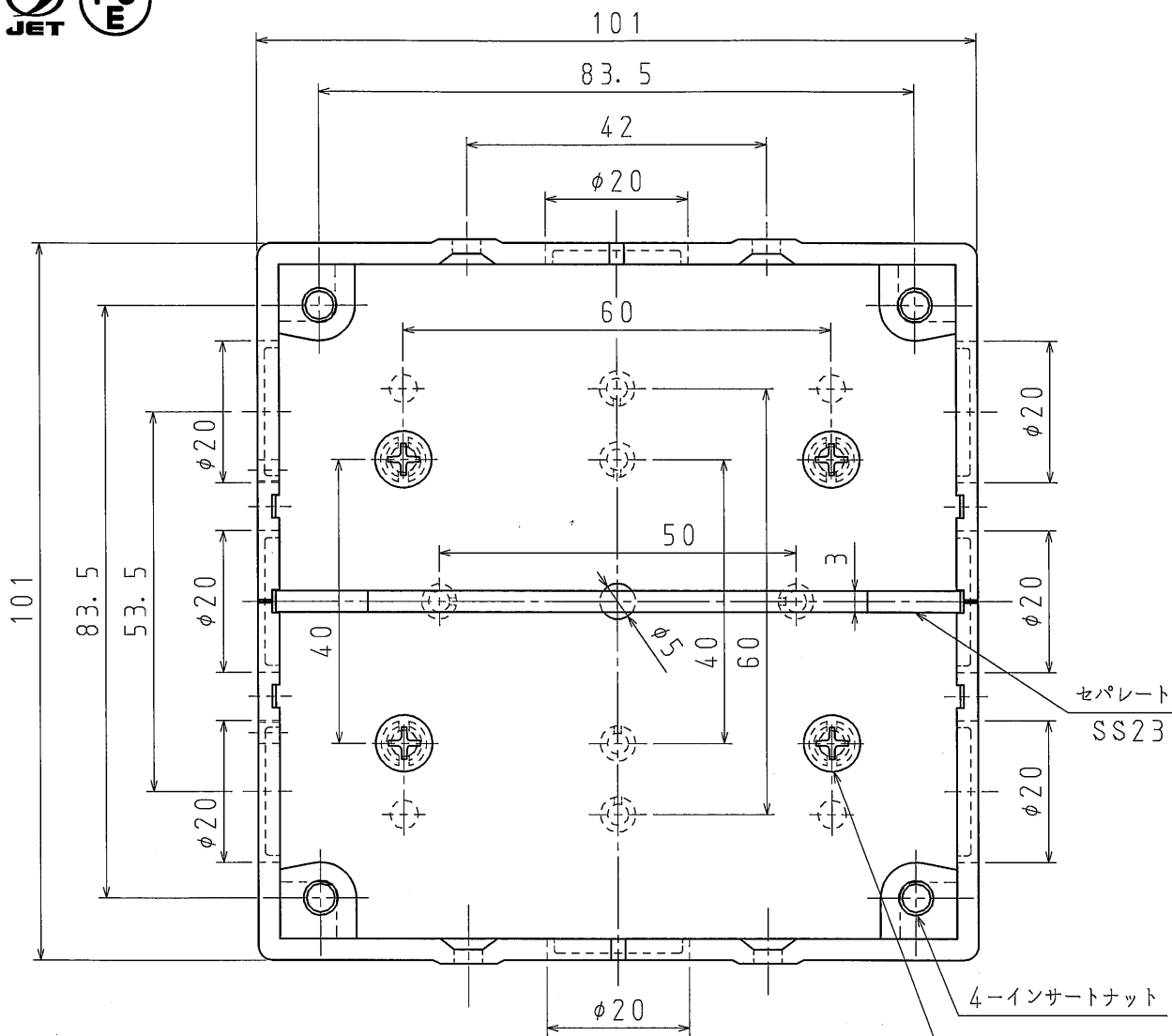
B

C

C

D

D



品番	SB236BS
材質	硬質塩化ビニル
表面処理 又は色	色: グレー
備考	

品名	セパレートボックス 中形 セパ付	尺度 1 / 1
図番	P7-0929-3	
日動電工株式会社		



A

B

C

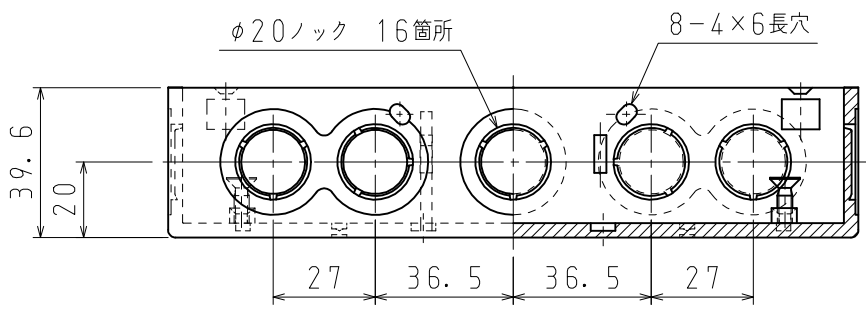
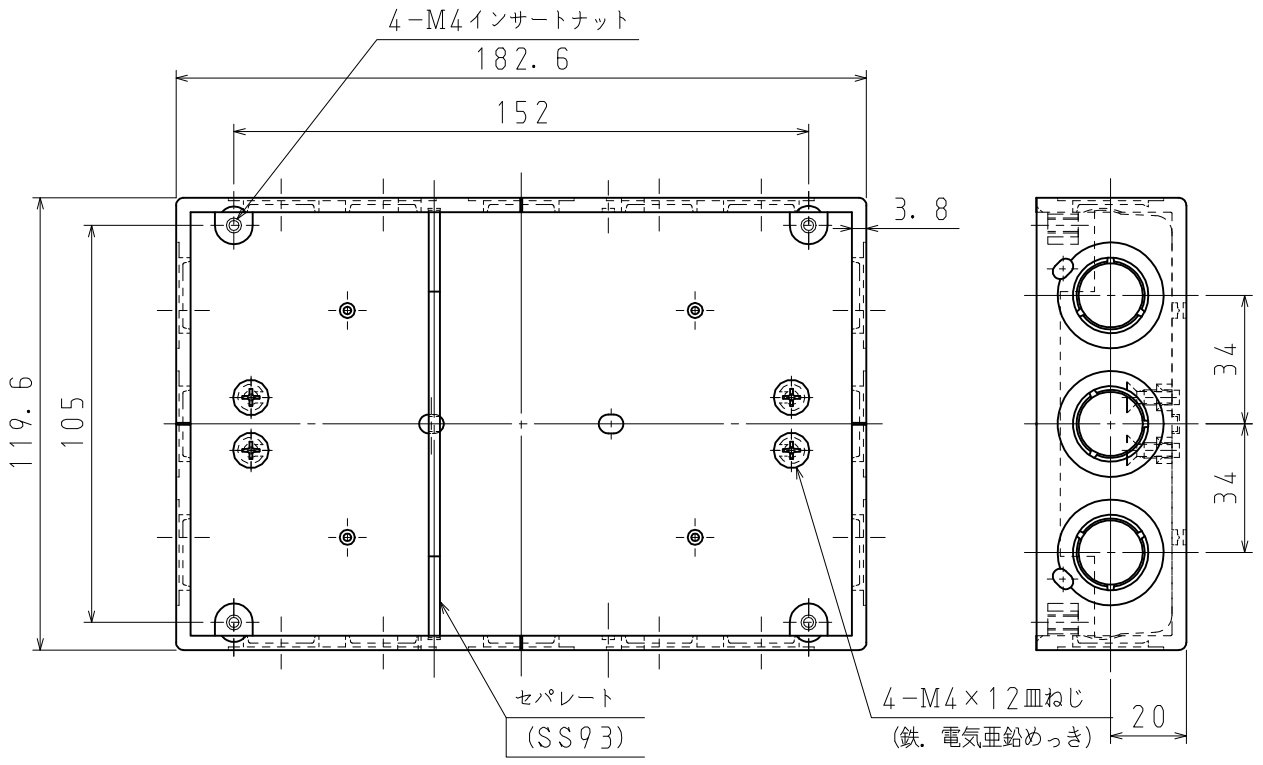
D

A

B

C

D



品番	SB340BS
材質	硬質塩化ビニル
表面処理 又は色	色: グレー
備考	JIS C 8435

品名	セパレートボックス 3個用 H: 40	尺度 1/2
図番	X7-0919-3	
日動電工株式会社		



A

B

C

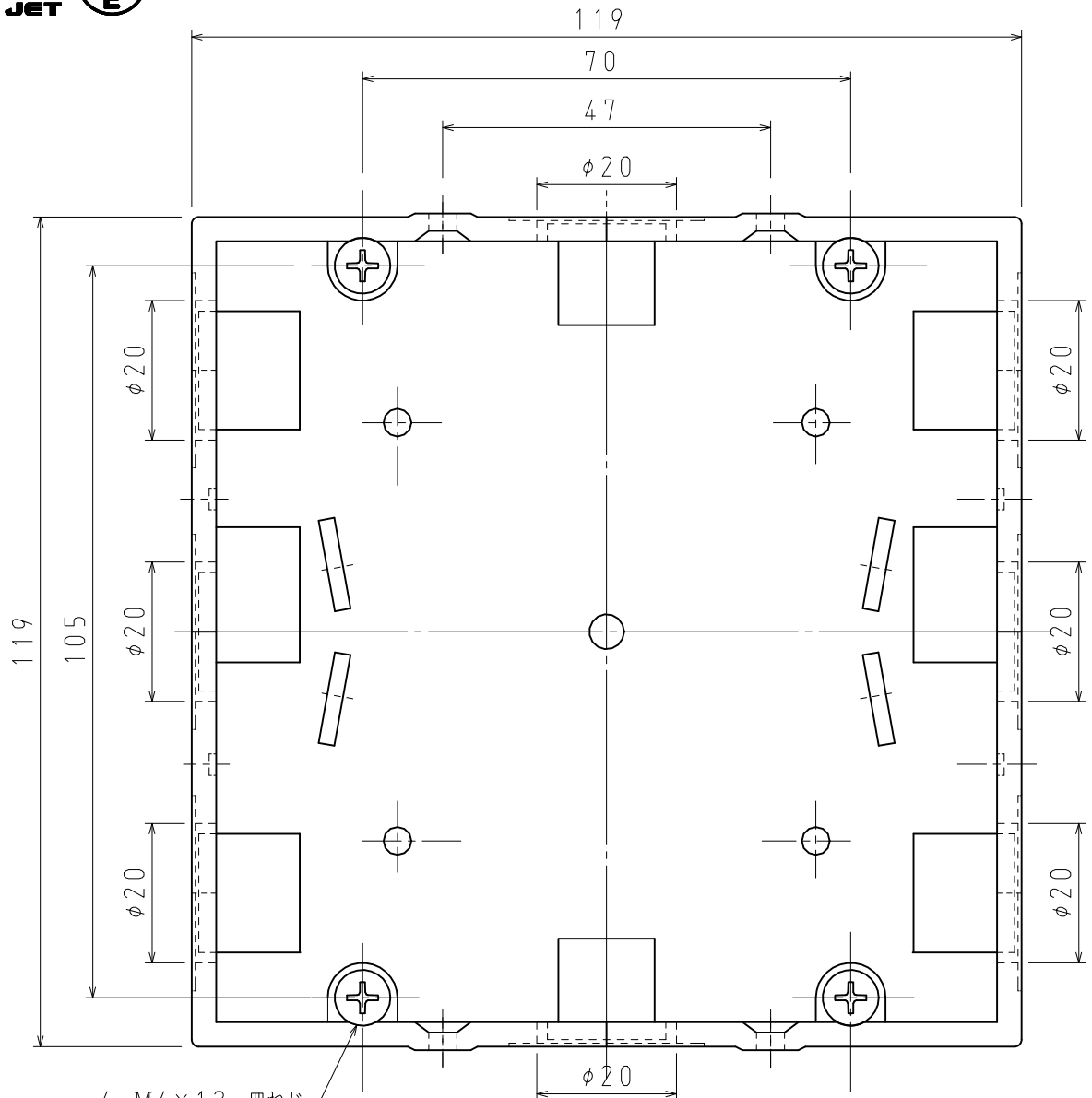
D

A

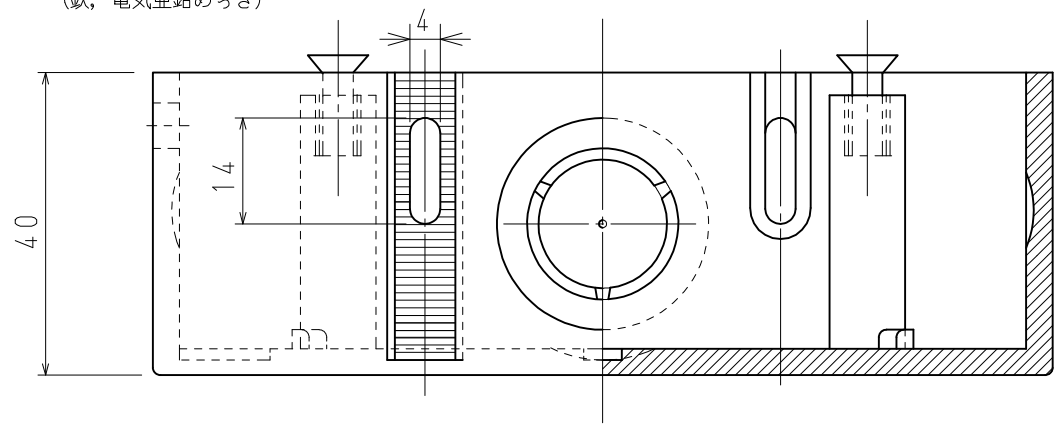
B

C

D

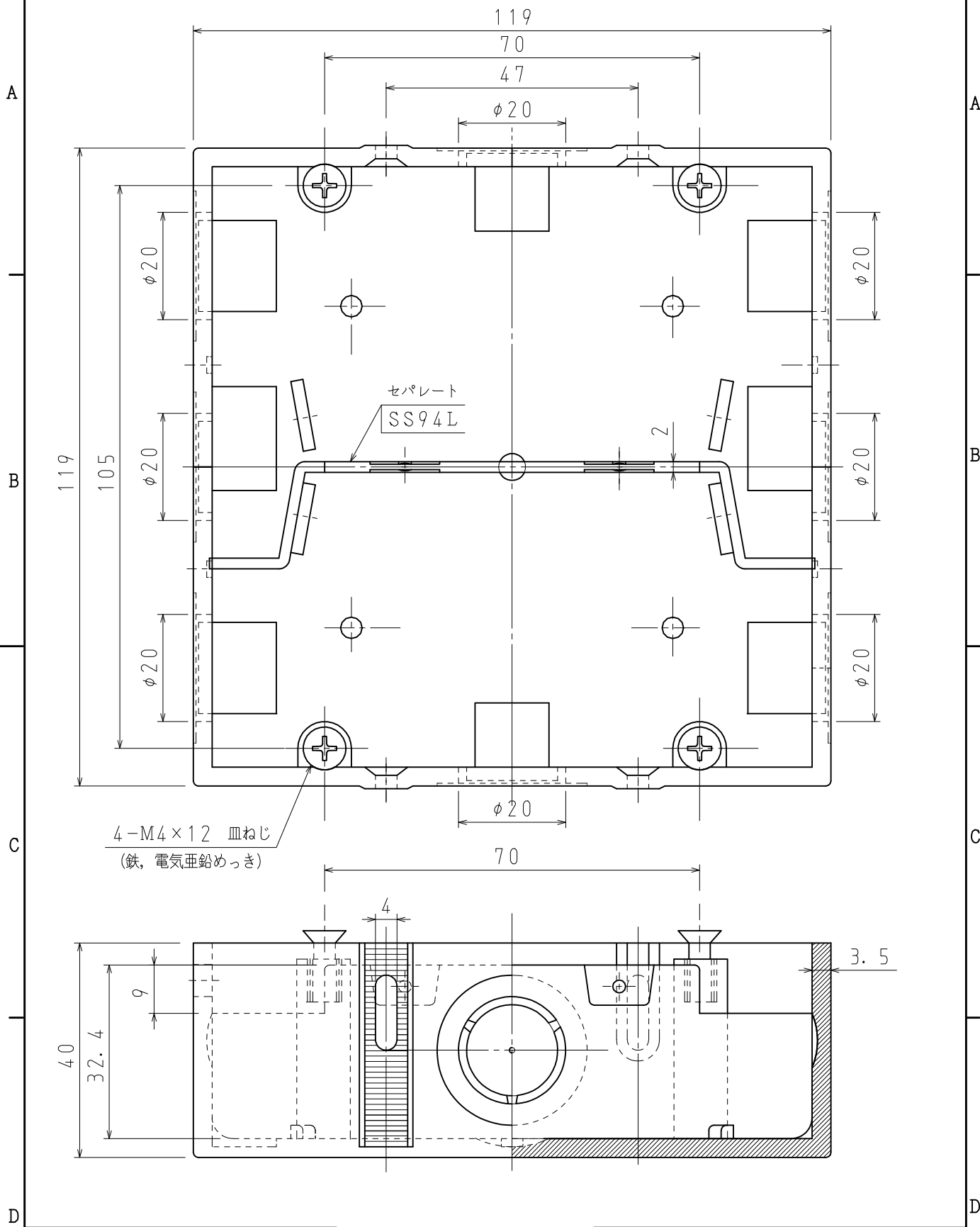


4-M4×12 皿ねじ  
(鉄, 電気亜鉛めっき)



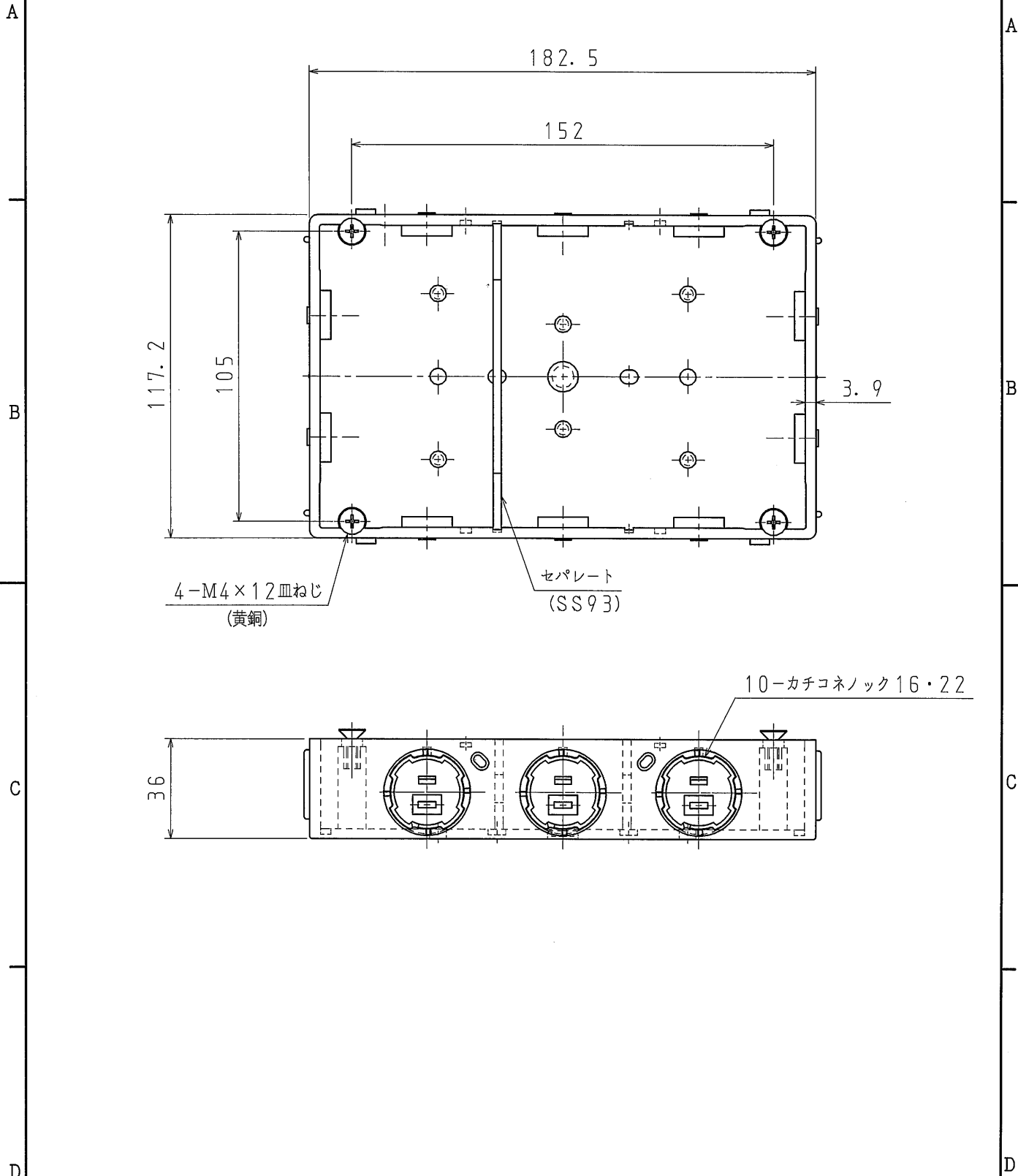
品番	SB940B
材質	硬質塩化ビニル
表面処理 又は色	色: グレー
備考	JIS C 8435

品名	セパレートボックス 大形	尺度	1/1
図番	P7-0908-4		
日動電工株式会社			



品番	SB940BS
材質	硬質塩化ビニル
表面処理 又は色	色: グレー
備考	JIS C 8435

品名	セパレートボックス 大形 セパ付	尺度	1/1
図番	P7-0908-5	$\triangle$	
日動電工株式会社			



品番	SB336BS
材質	硬質塩化ビニル
表面処理 又は色	色: グレー
備考	

品名	セパレートボックス 3個用 H:36		尺度 1 / 2
	図番	W00-0919-A01	
日動電工株式会社			