

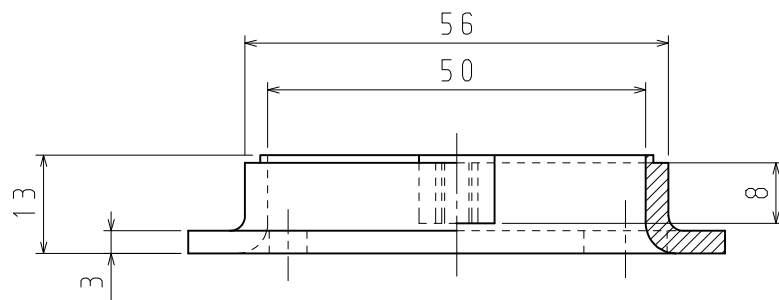
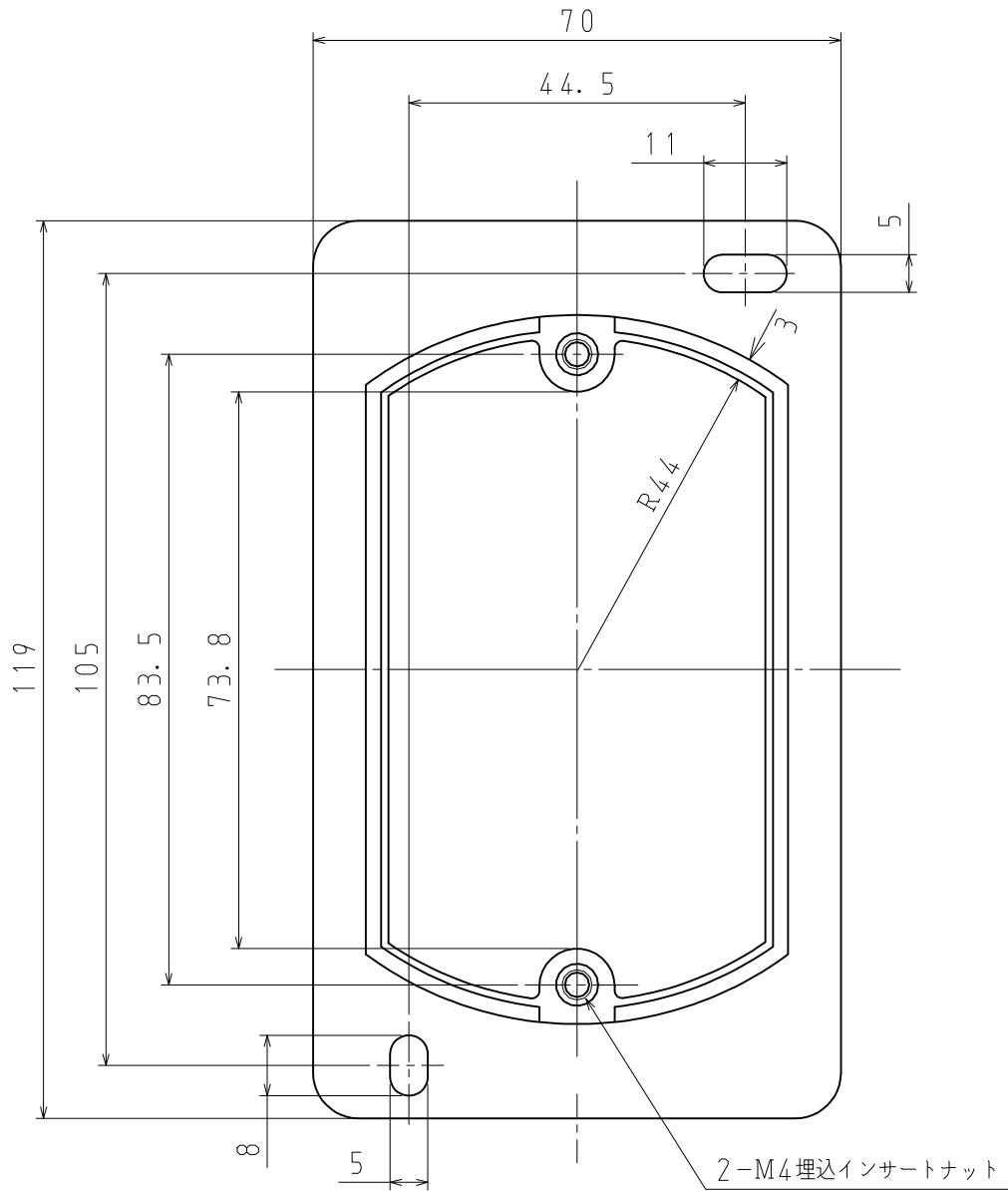


A

B

C

D



A

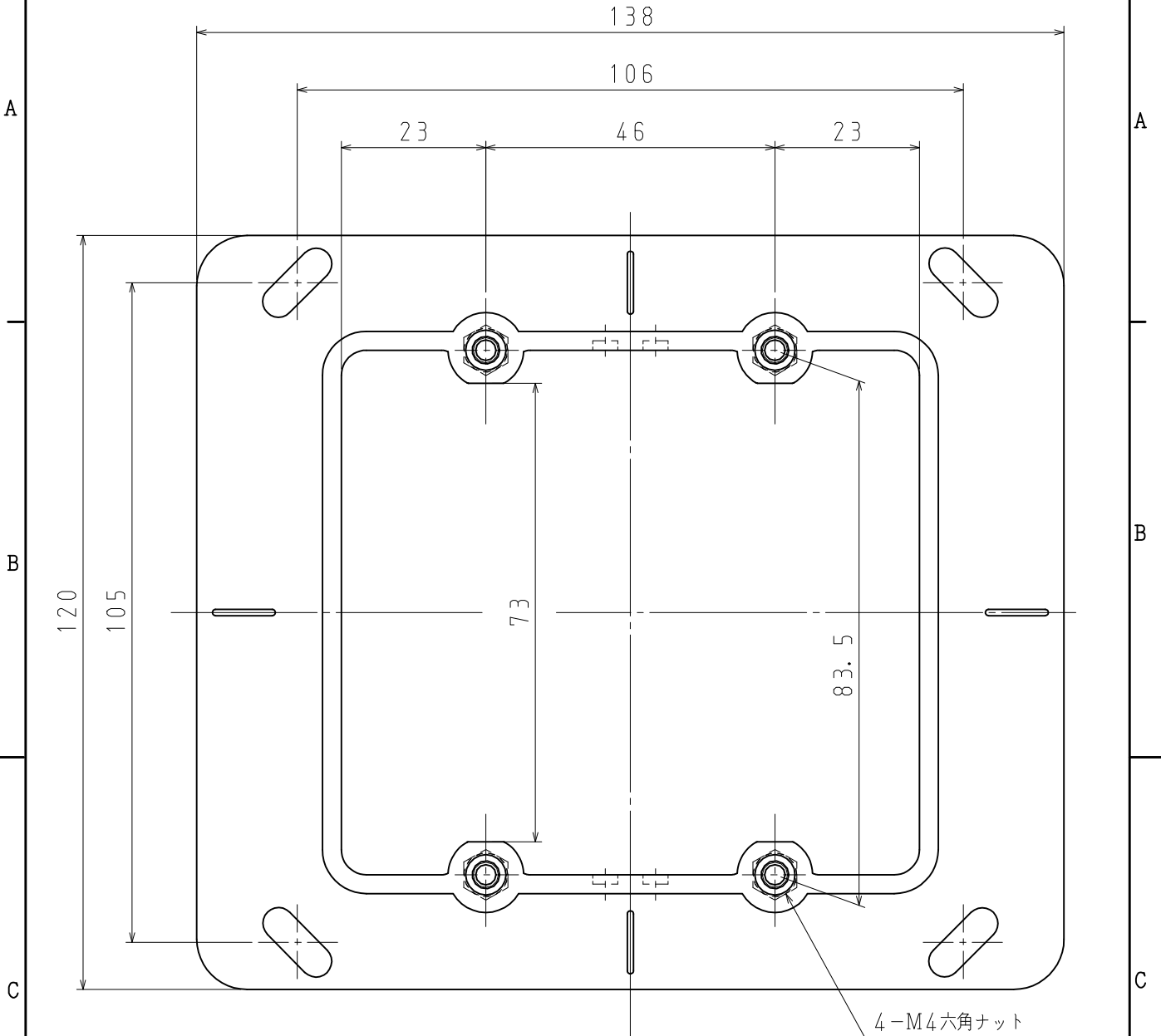
B

C

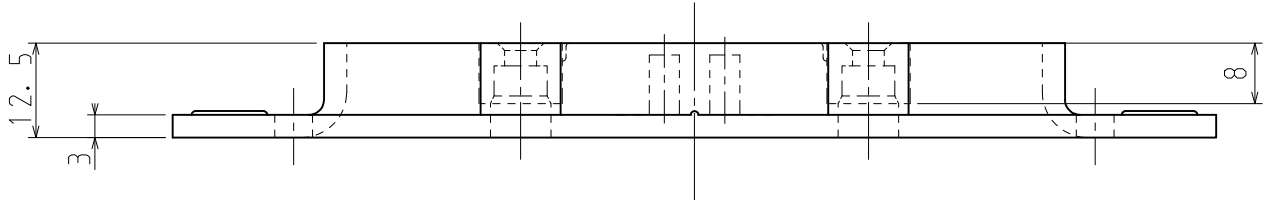
D

品番	NSC1
材質	硬質塩化ビニル
表面処理 又は色	色: ダークブルー
備考	JIS C 8435

品名	塗代カバーCSW用 1個用	尺度	1/1
図番	X7-1006-3		
日動電工株式会社			

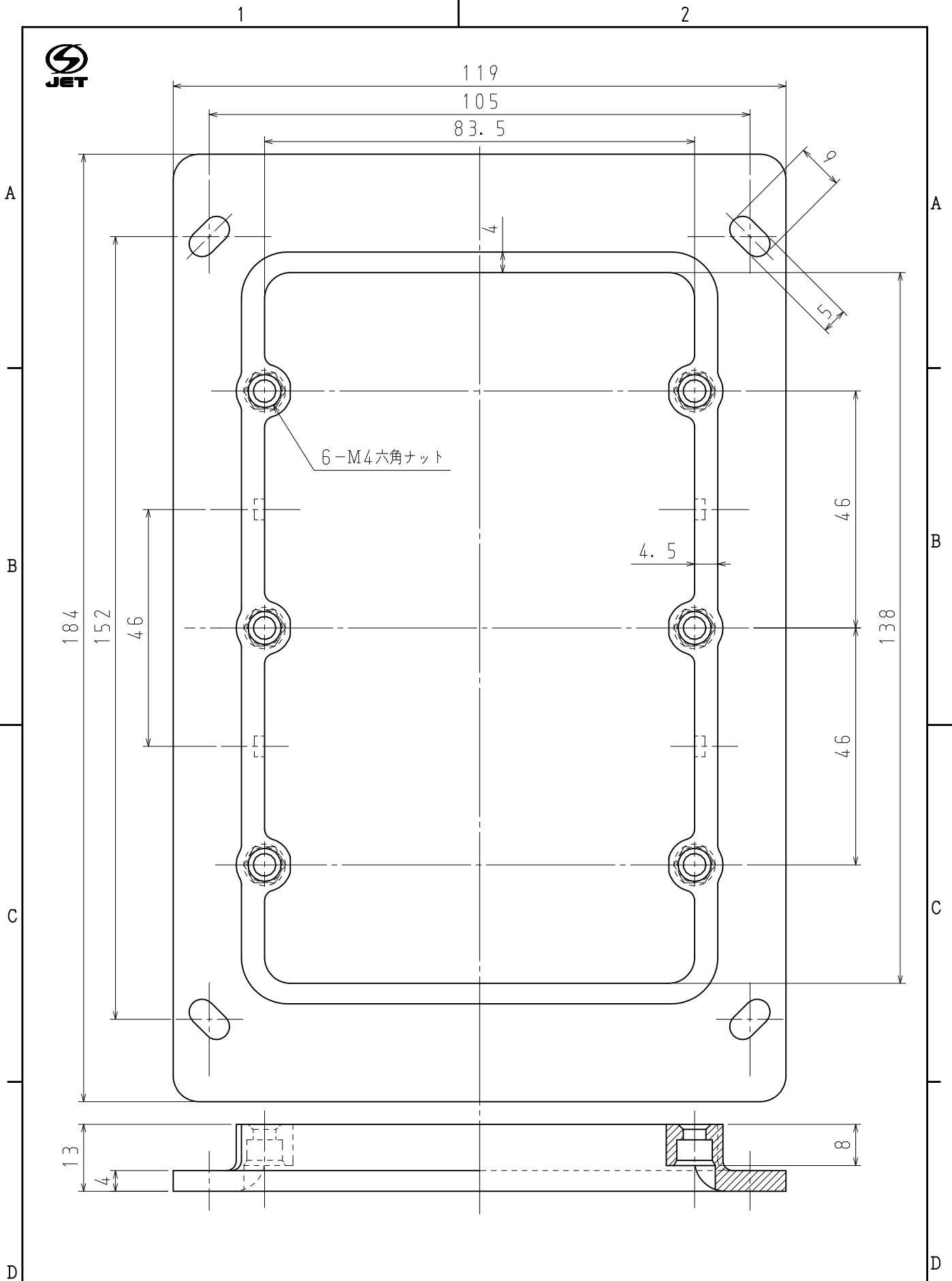


4-M4六角ナット



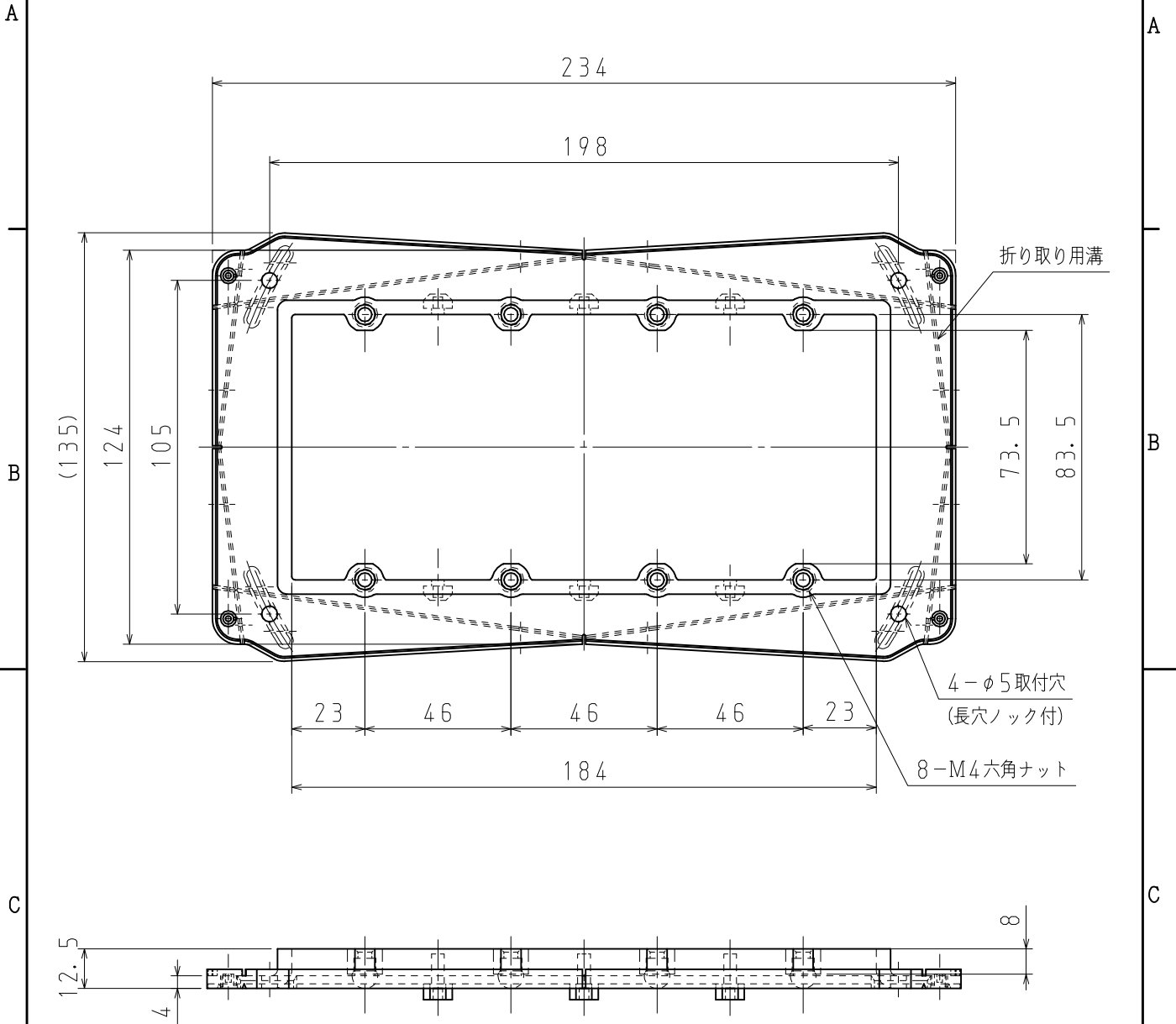
品番	NSCW2
材質	硬質塩化ビニル樹脂
表面処理 又は色	色:ダークブルー
備考	JIS C 8435

品名	塗代カバー-CSW用 2個用	尺度	1 / 1
図番	W02-0220-A01	△	1
日動電工株式会社			



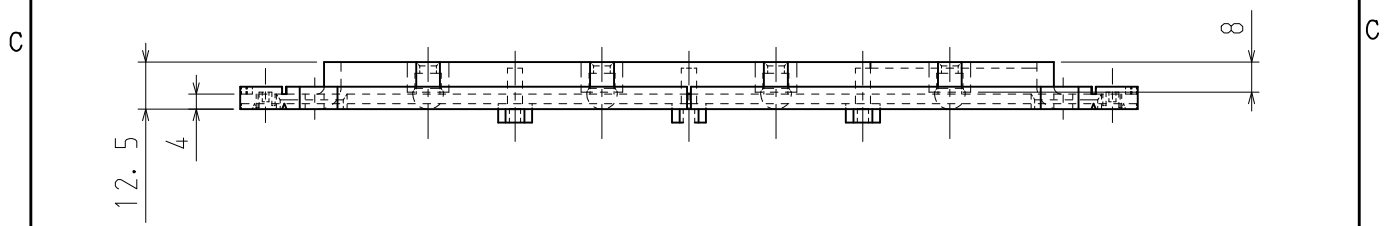
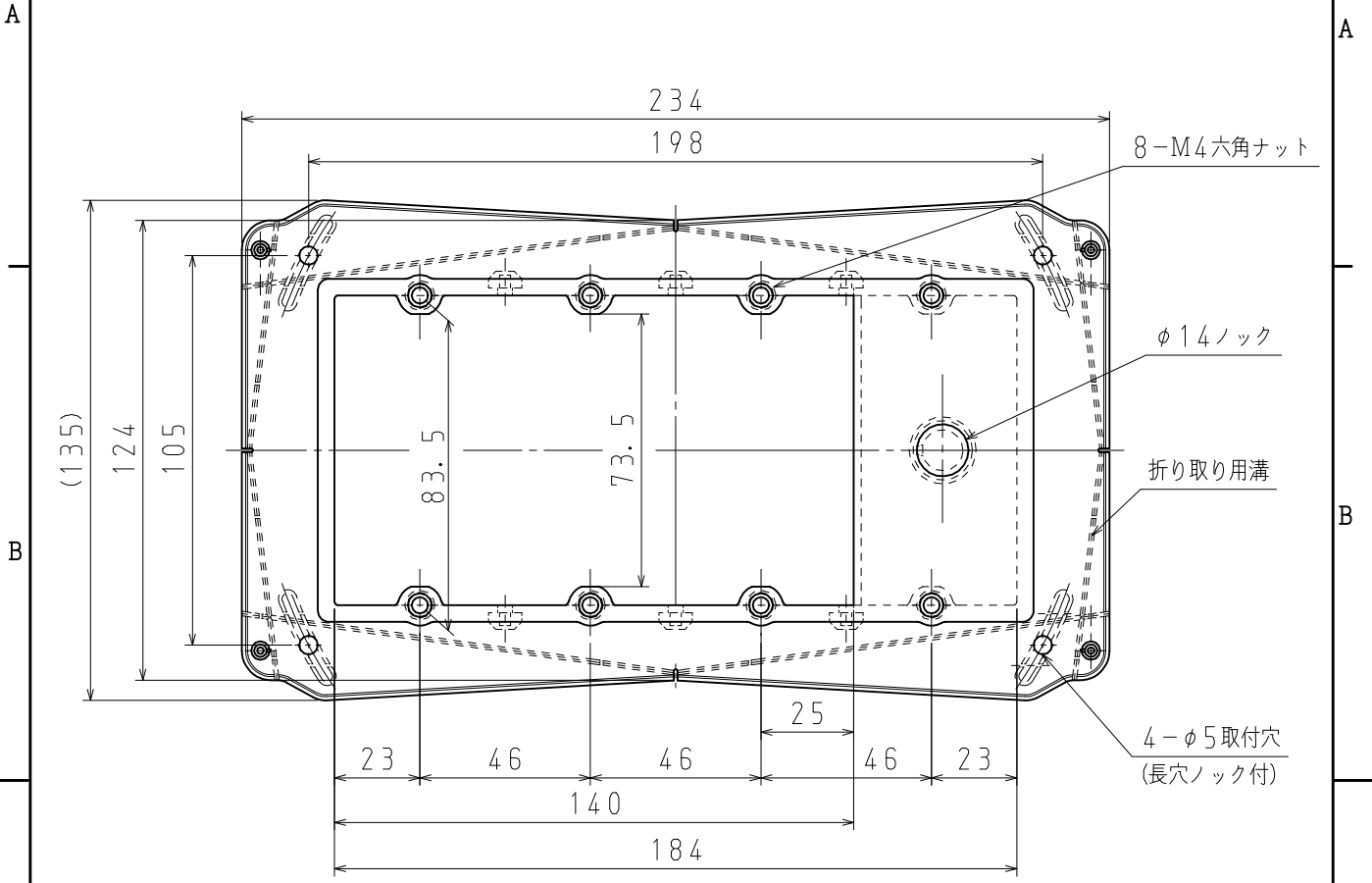
品番	NSC3
材質	硬質塩化ビニル
表面処理 又は色	色:ダークブルー
備考	JIS C 8435

品名	塗代カバーCSW用 3個用	尺度	1/1
図番	X7-1009-5		
日動電工株式会社			



品番	NSCW4
材質	硬質塩化ビニル
表面処理 又は色	色:ダークブルー
備考	JIS C 8435

品名	塗代カバーCSW用 4個用	尺度	1
図番	R9-0029	△	2
日動電工株式会社			



品番	NSCW43
材質	硬質塩化ビニル
表面処理 又は色	色:ダークブルー
備考	JIS C 8435

品名	塗代カバー-CSW用 4-3個用	尺度	1 / 2
図番	R9-0069		2
日動電工株式会社			



A

B

C

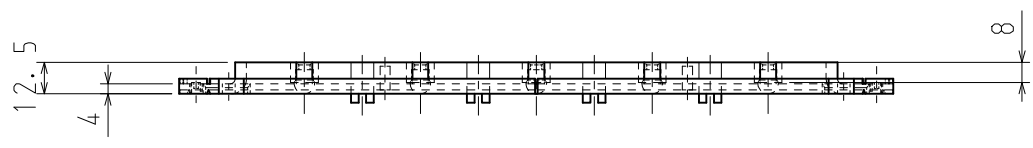
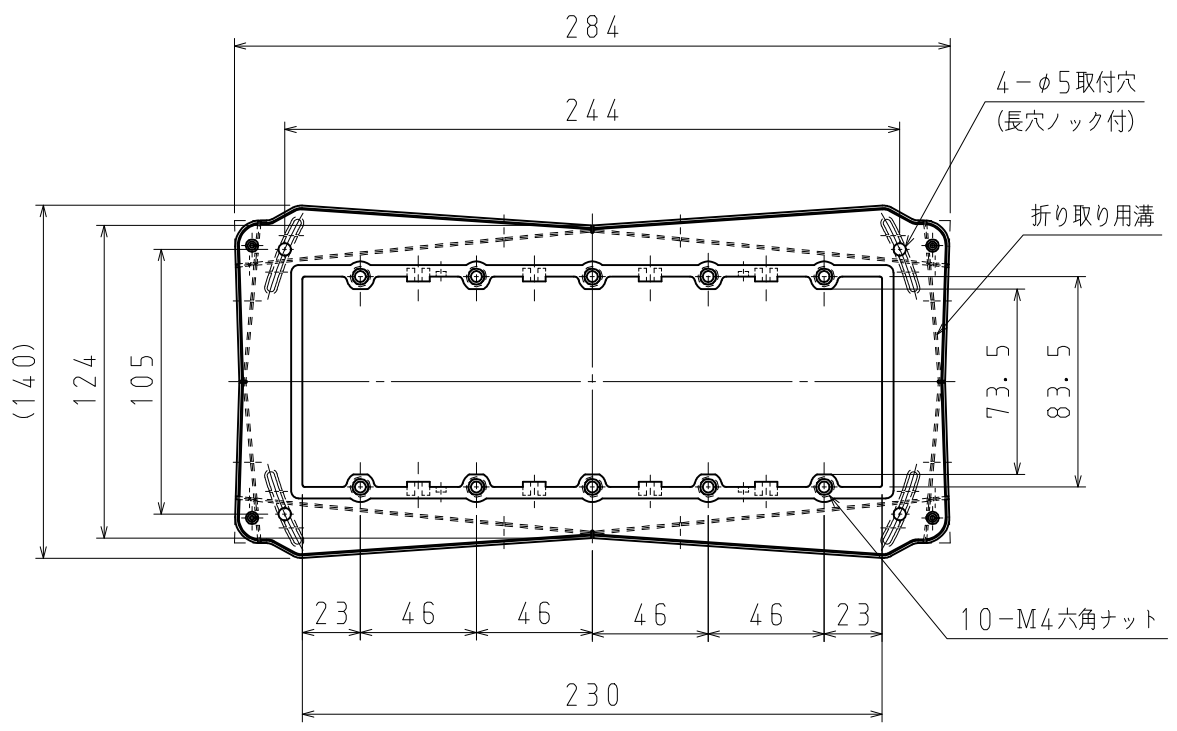
D

A

B

C

D



品番	NSCW5
材質	硬質塩化ビニル
表面処理 又は色	色:ダークブルー
備考	JIS C 8435

品名	塗代カバー-CSW用 5個用	尺度	1 / 3
図番	R9-0030	△	3
日動電工株式会社			

1

2

A

A

B

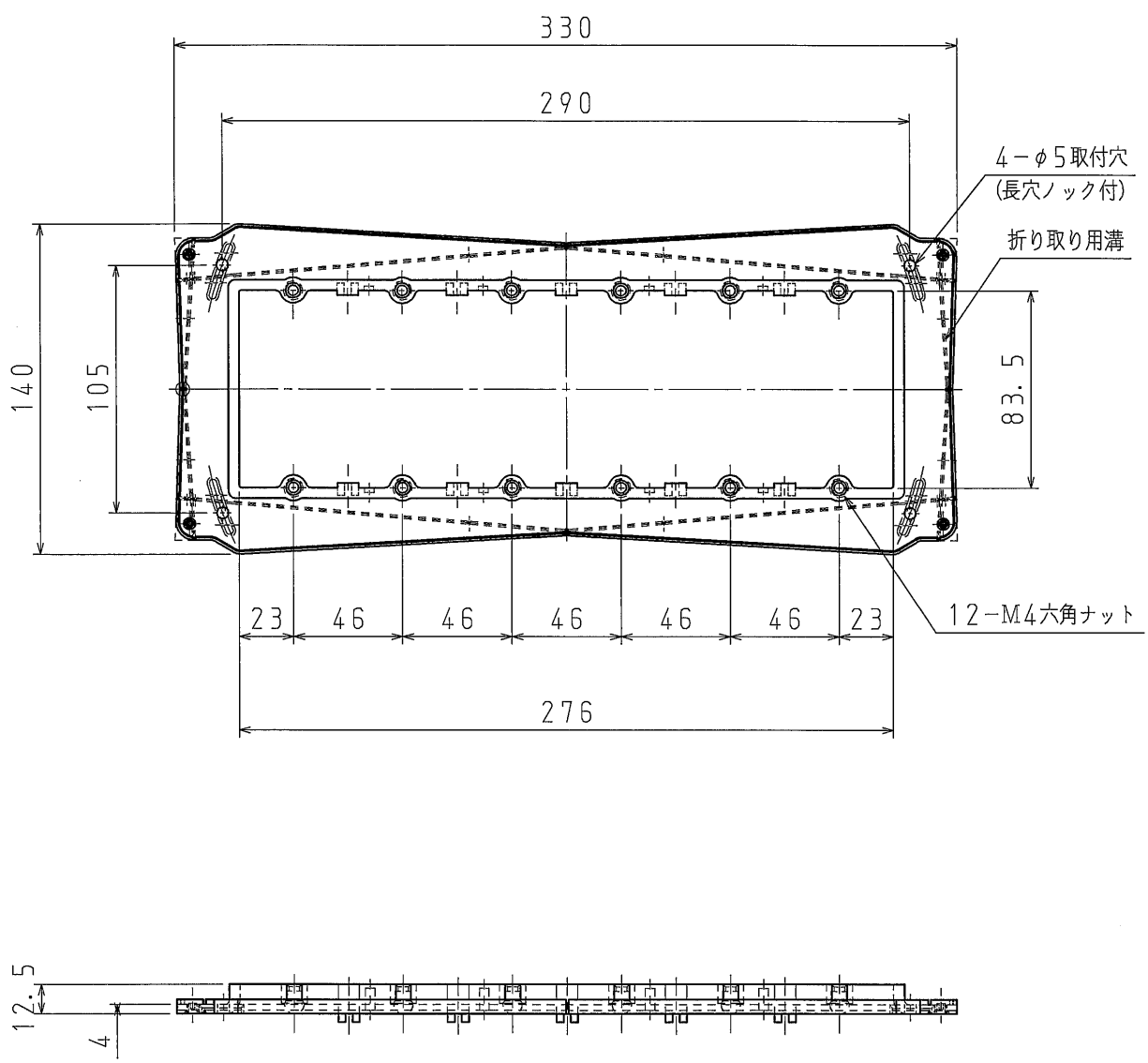
B

C


C

D

D



品番	NSCW6
材質	硬質塩化ビニル
表面処理 又は色	色:紺
備考	

品名	塗代カバー-CSW用 6個用	尺度	1 / 3
図番	Y9-1118-1	△	
 日動電工株式会社			

1

2

A4