
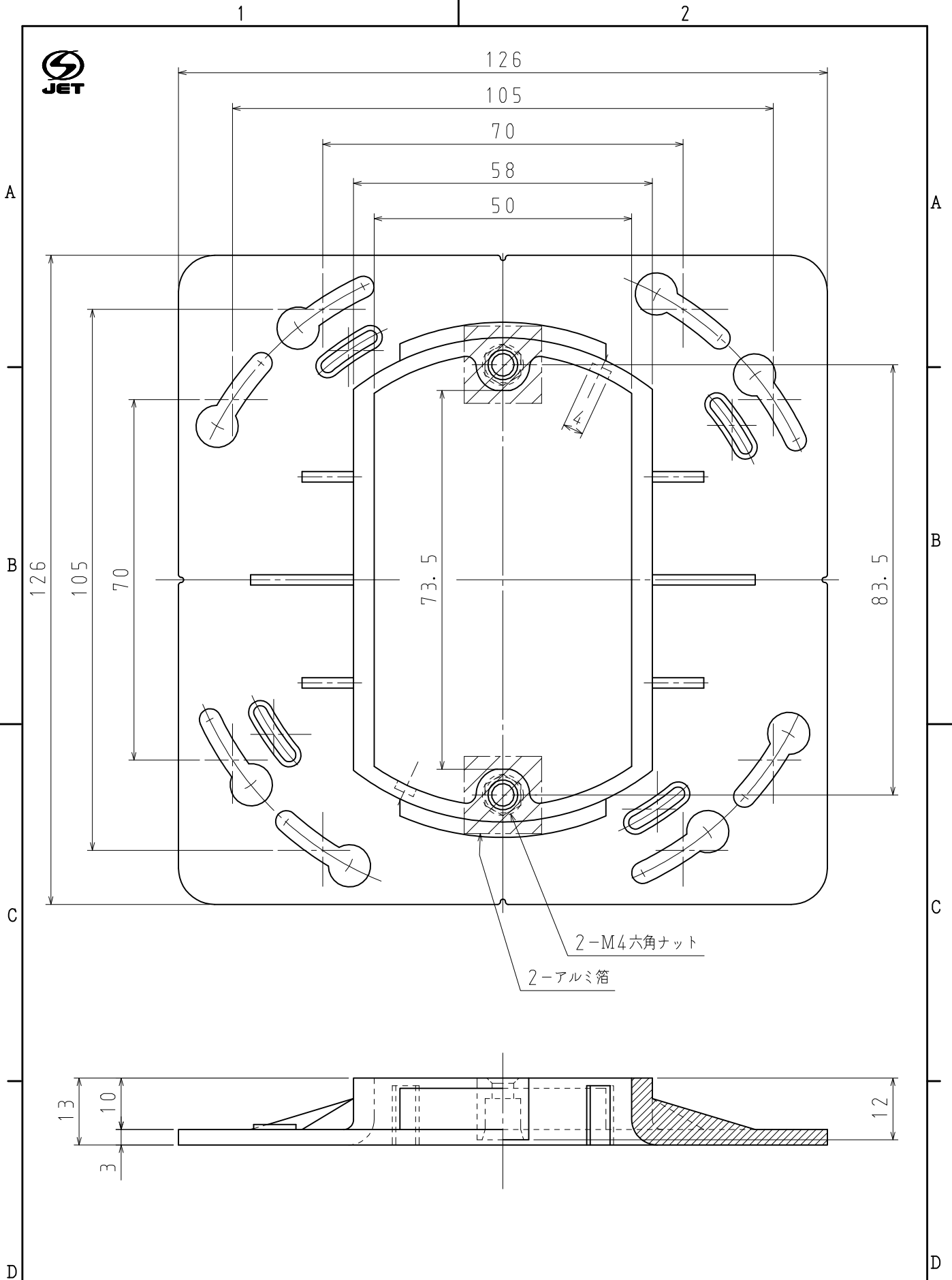



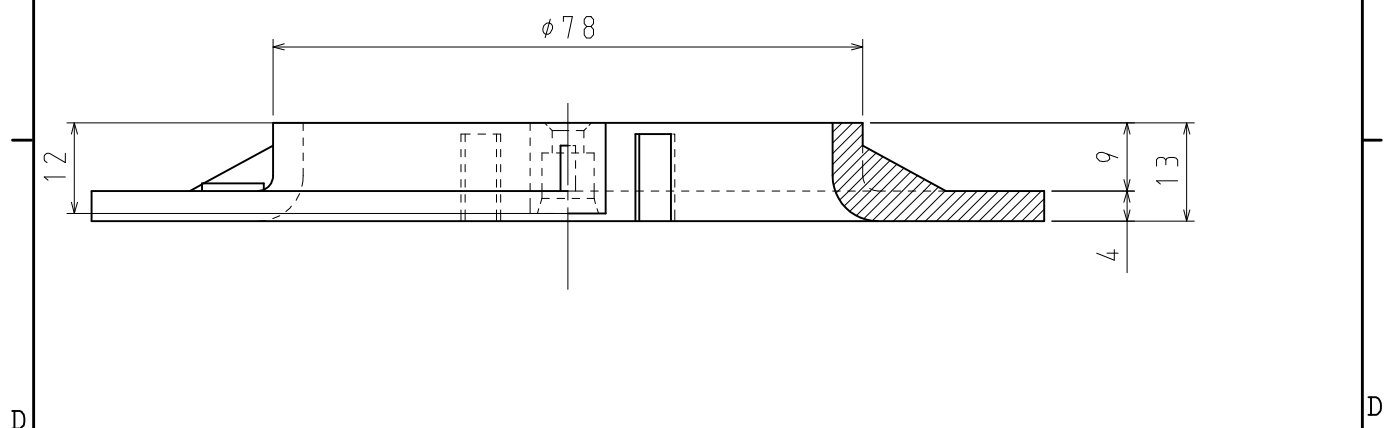
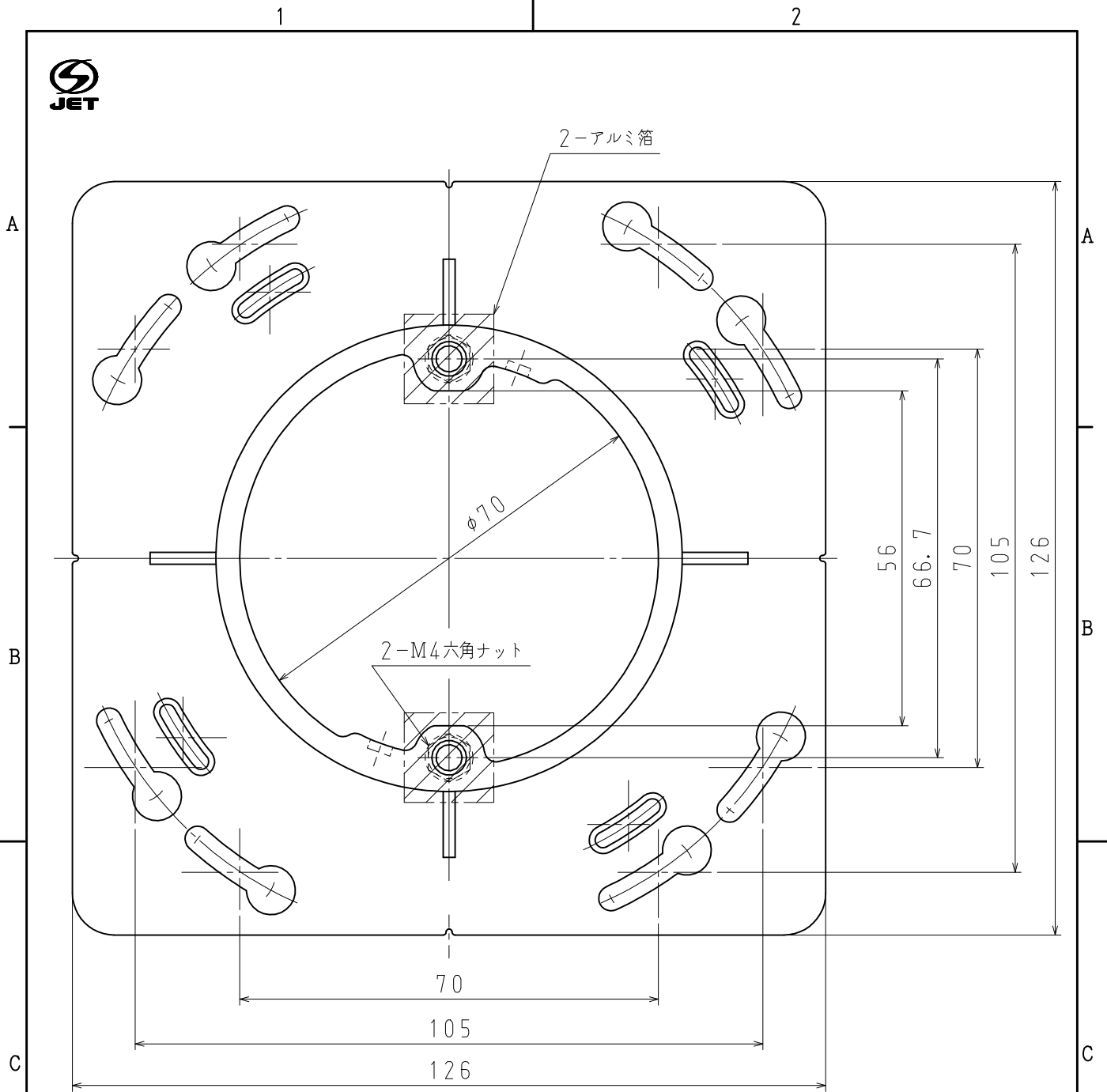
品番	N119-2
材質	硬質塩化ビニル
表面処理 又は色	色:ダークブルー
備考	JIS C 8435

品名	塗代カバー-119用 2個用	尺度	1
図番	V02-1023-A01	△	1
 日動電工株式会社			



品番	N119-K
材質	硬質塩化ビニル
表面処理 又は色	色: ダークブルー
備考	JIS C 8435

品名	塗代カバー119用 小判	尺度	1
図番	D02-0404-A	△	1
 日動電工株式会社			



品番	N119-MH
材質	耐熱硬質塩化ビニル
表面処理 又は色	色:ブラック
備考	JIS C 8435

品名	塗代カバー119用丸	尺度	1
図番	D02-0404-B	△	1
日動電工株式会社			