
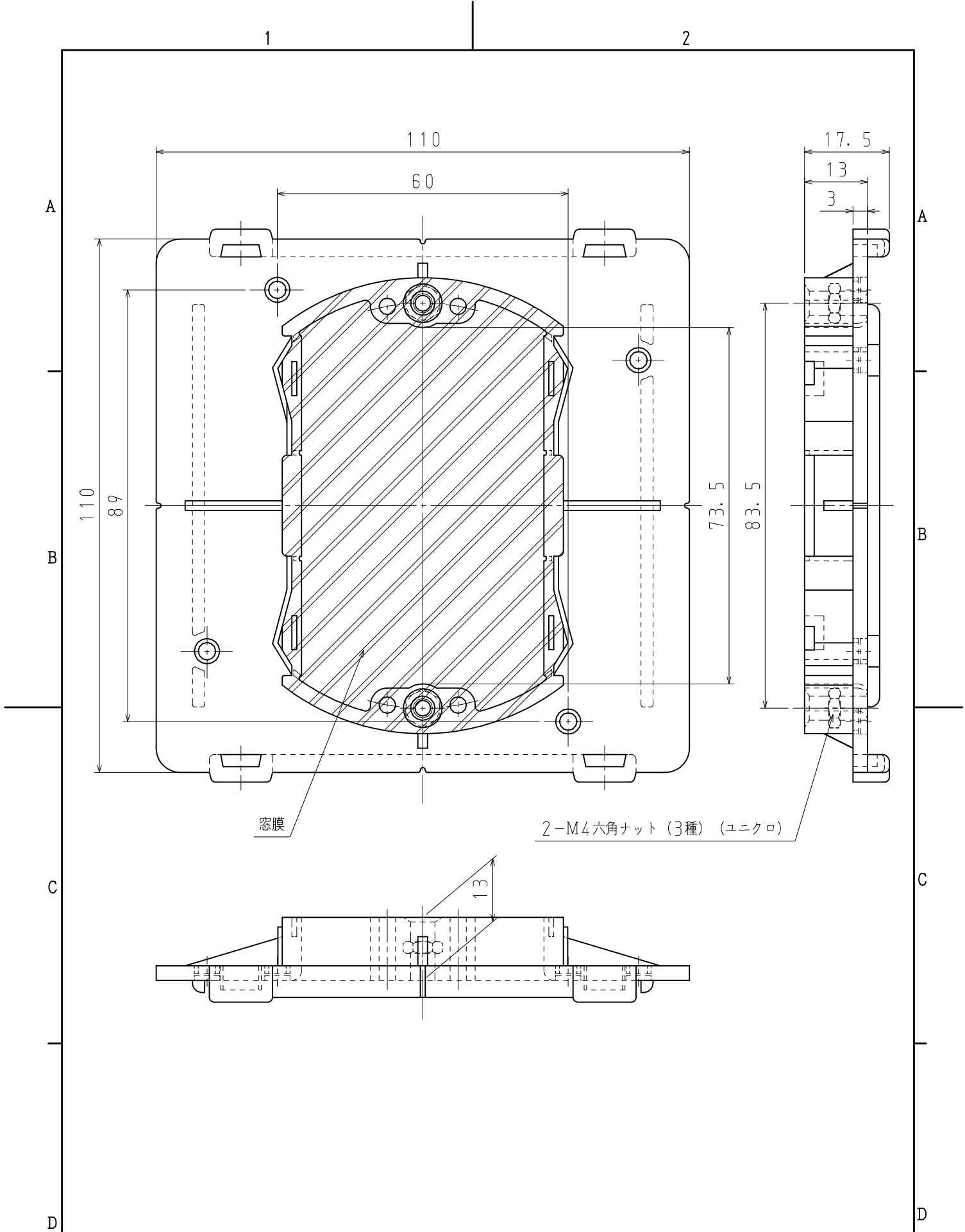


品番	N102-2BR
材質	硬質塩化ビニル樹脂
表面処理 又は色	色: ダークブルー
備考	JIS C 8435

品名	塗代カバー102 (中形) 用 [ワンタッチ式] 2個用【フィルム膜仕様】	尺度	1 / 1
図番	Z15-0325-A030	△	1
 日動電工株式会社			




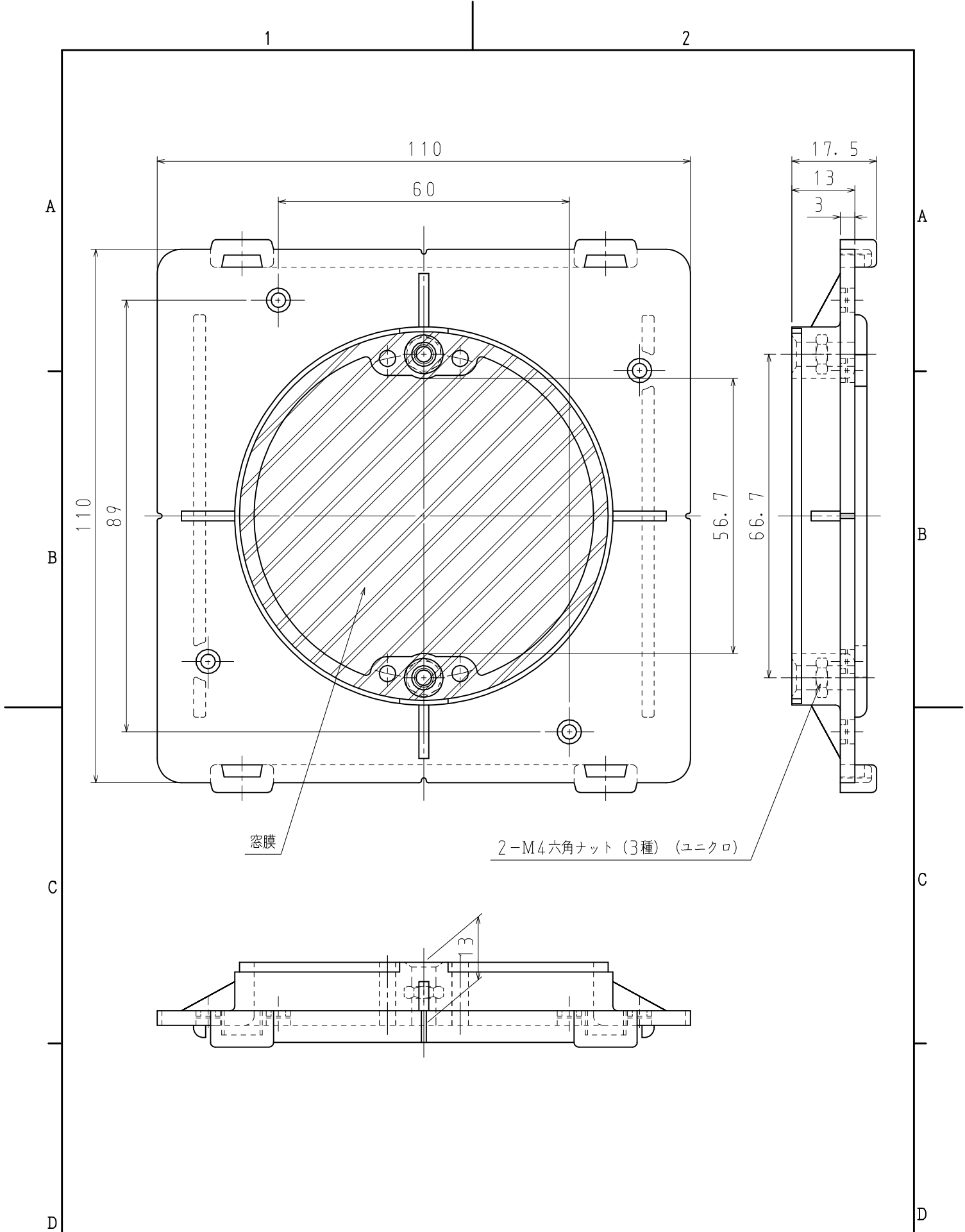
窓膜

2-M4六角ナット (3種) (ユニクロ)


13

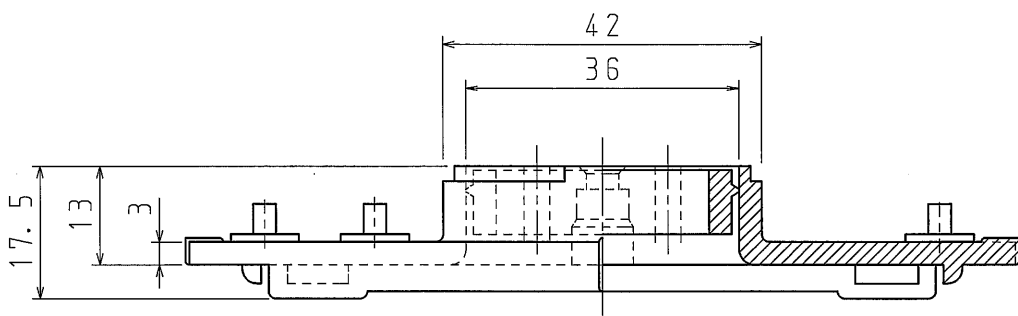
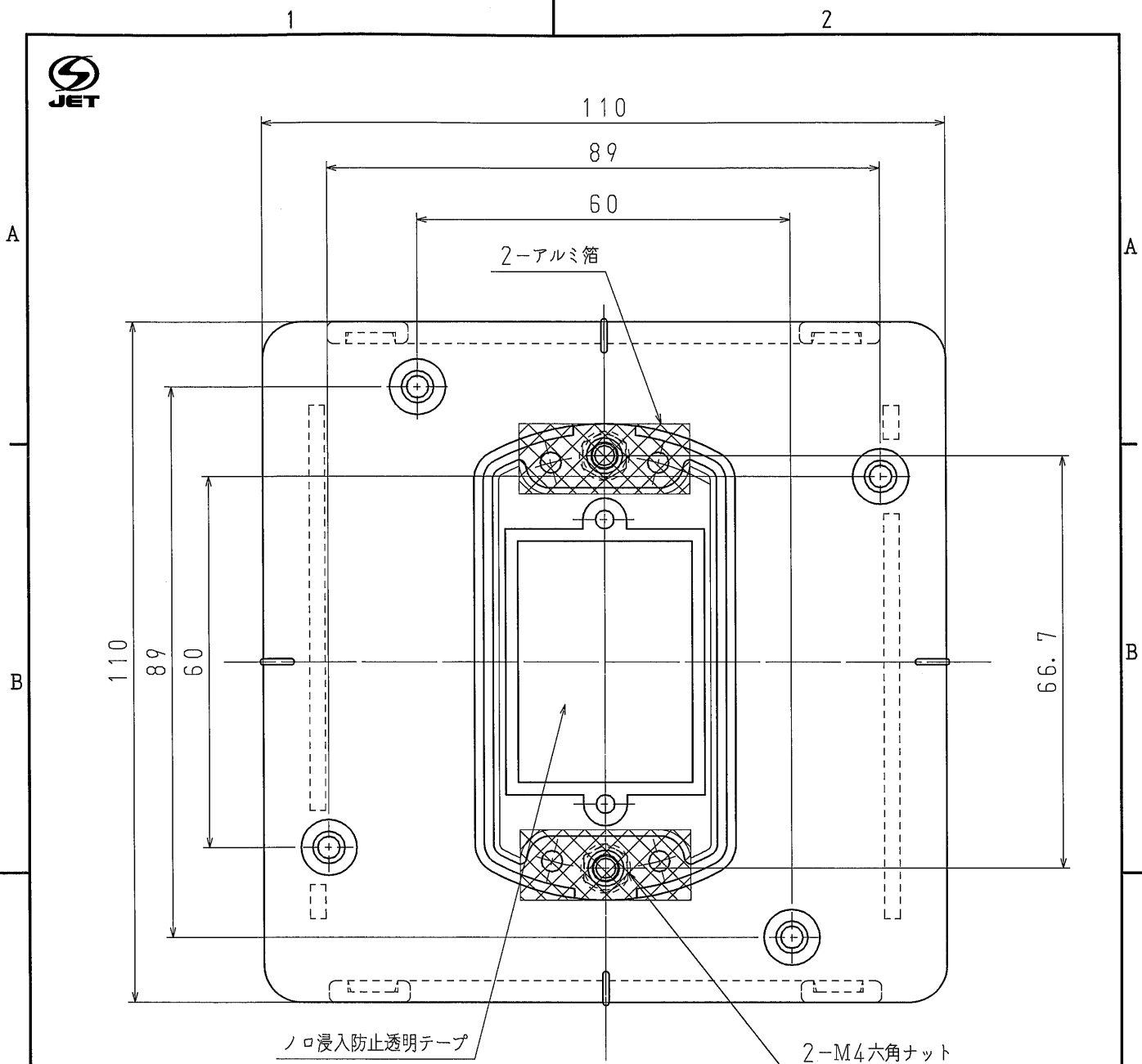
品番	N102-KBR
材質	硬質塩化ビニル樹脂
表面処理 又は色	色: ダークブルー
備考	JIS C 8435

品名	塗代カバー102 (中形) 用 [ワンタッチ式] 小判【フィルム膜仕様】	尺度	1 / 1
図番	Z15-0325-A010	△	1
 日動電工株式会社			




品番	N102-MBHR
材質	耐熱塩化ビニル樹脂
表面処理 又は色	色:ブラック
備考	JIS C 8435

品名	塗代カバー102 (中形) 用 [ワンタッチ式] 丸【フィルム膜仕様】	尺度	1 / 1
図番	Z15-0325-A020	△	1
 日動電工株式会社			



品番	N102-SKB
材質	硬質塩化ビニル
表面処理 又は色	色:紺
備考	

品名	塗代カバー102用 器具用	尺度	1
図番	V99-0810-D	△	1
 日動電工株式会社			