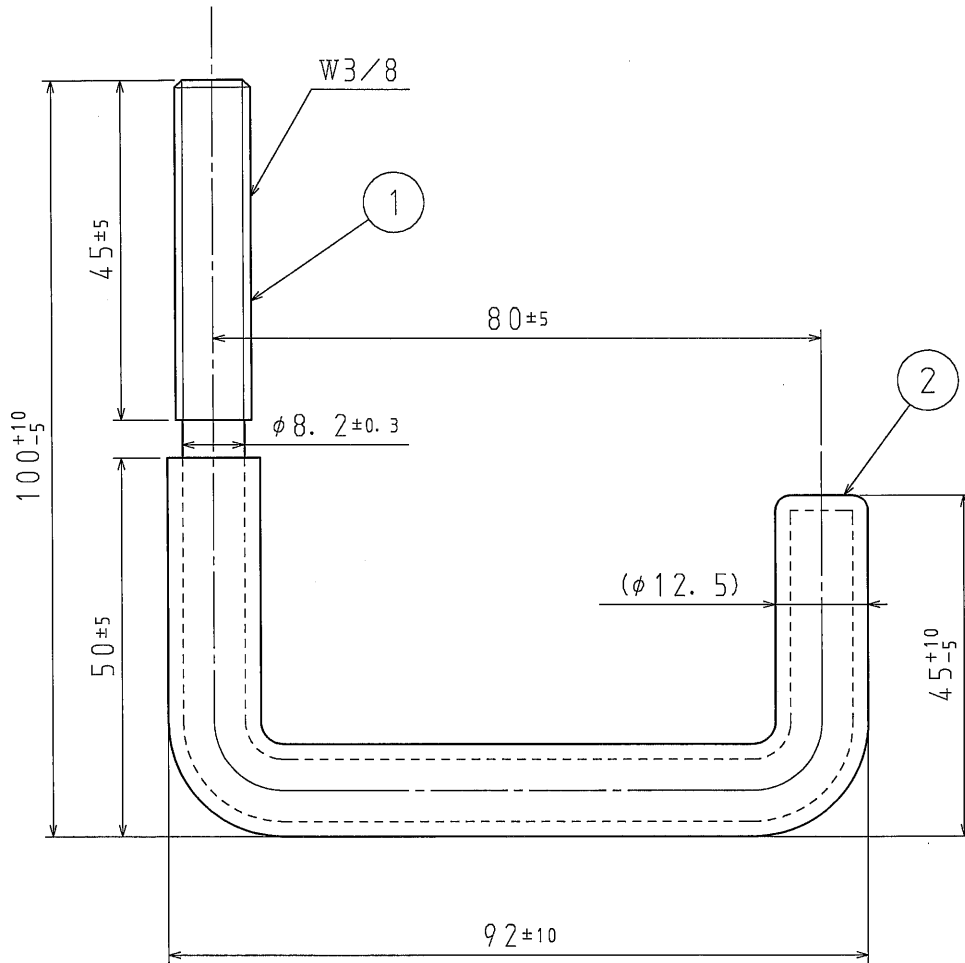



番号	名称	仕様	数量	備考
1	本体	SWCH8Rまたは同等以上	1	Ep-Fe/Zn2/CM1
2	ディップモールド	硬質塩化ビニル	1	深緑色 (マンセル近似値: 2.5BG2/4)

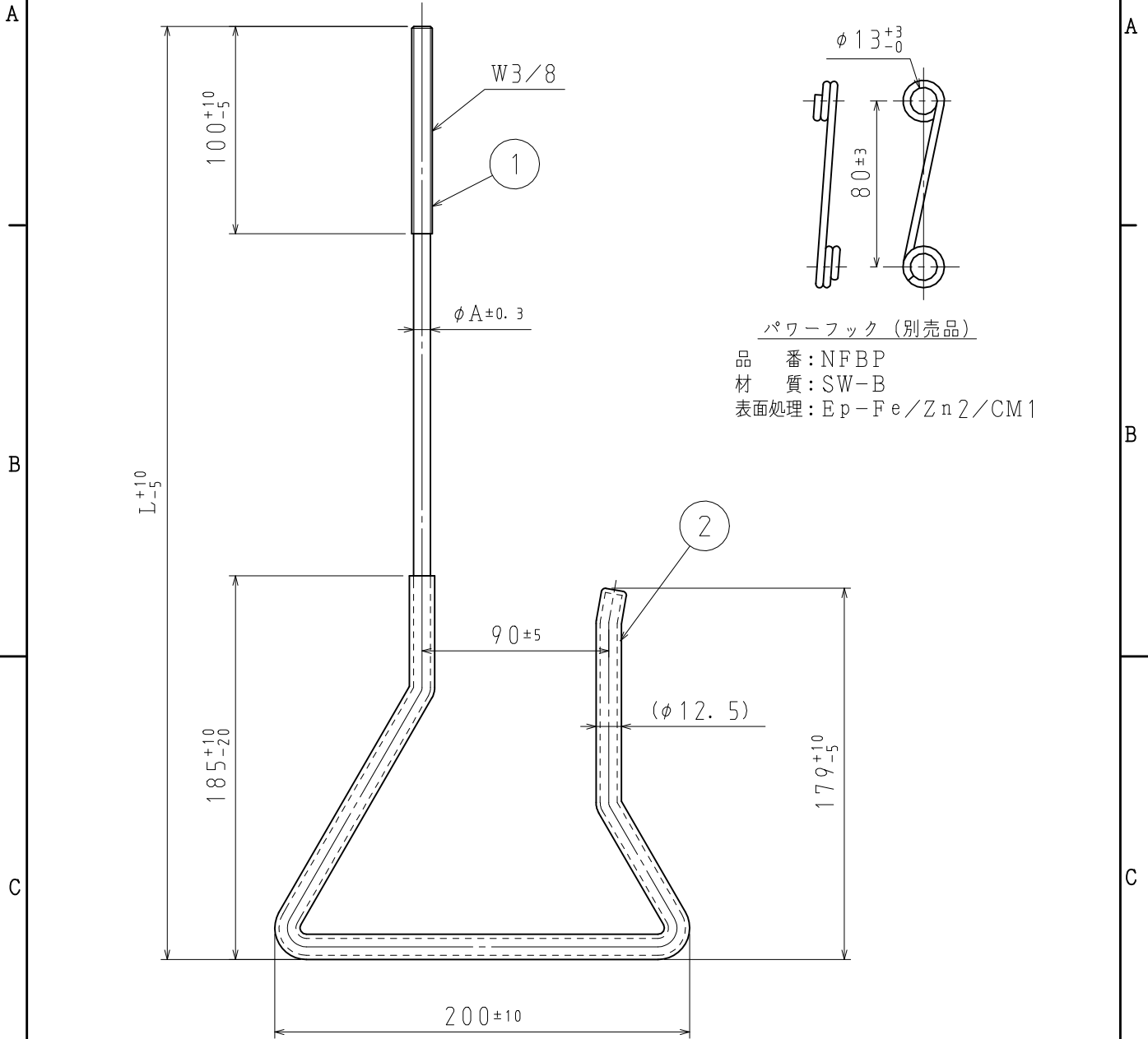


※許容静荷重 = 98N (10kgf)

品番	FB100
材質	
表面処理 又は色	
備考	


品名	フラットボルト100	尺度	
図番	J10-0129-A01	△	1/1
 日動電工株式会社			

番号	名称	仕様	数量	備考
1	本体	鋼製：SWCH8Rまたは同等以上 ステンレス製：SUS304	1	鋼製：E p - F e / Z n 2 / C M 1 ステンレス製：脱脂
2	ディップモールド	硬質塩化ビニル	1	深緑色 (マンセル近似値：2.5BG2/4)



種類	品番	L	ΦA	許容静荷重	
				パワーフックなし	パワーフックあり
フラットボルト300 鋼製	FB300	300	8.2	98N (10kgf)	196N (20kgf)
フラットボルト300 ステンレス製	FB300-S	300	8.4		
フラットボルト500 ステンレス製	FB500-S	500	8.4		

品番	
材質	
表面処理 又は色	
備考	

品名	フラットボルト300、500	尺度	1/3
図番	J10-0129-A02	△	
 日動電工株式会社			

1

2

A

A

B

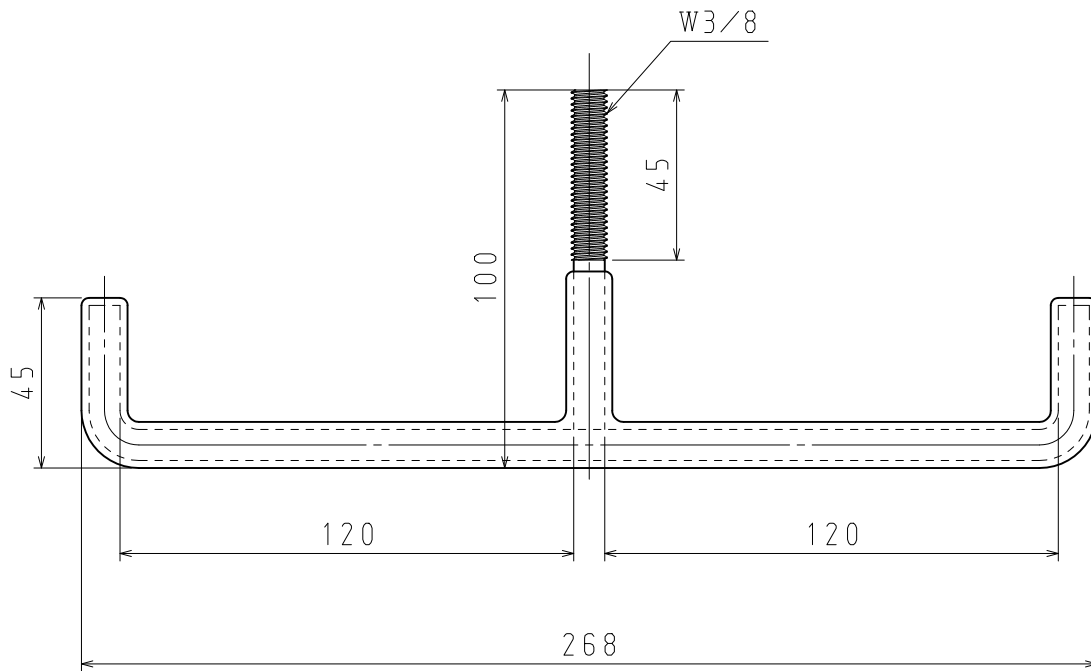
B

C

C

D

D



品番	FB100W
材質	SWCH8Rまたは同等以上
表面処理 又は色	電気めっき ディップモールド 色: 深緑
備考	

品名	フラットボルト100W	尺度	1/2
図番	K19-0627-A001	△	
 日動電工株式会社			

1

2

A4