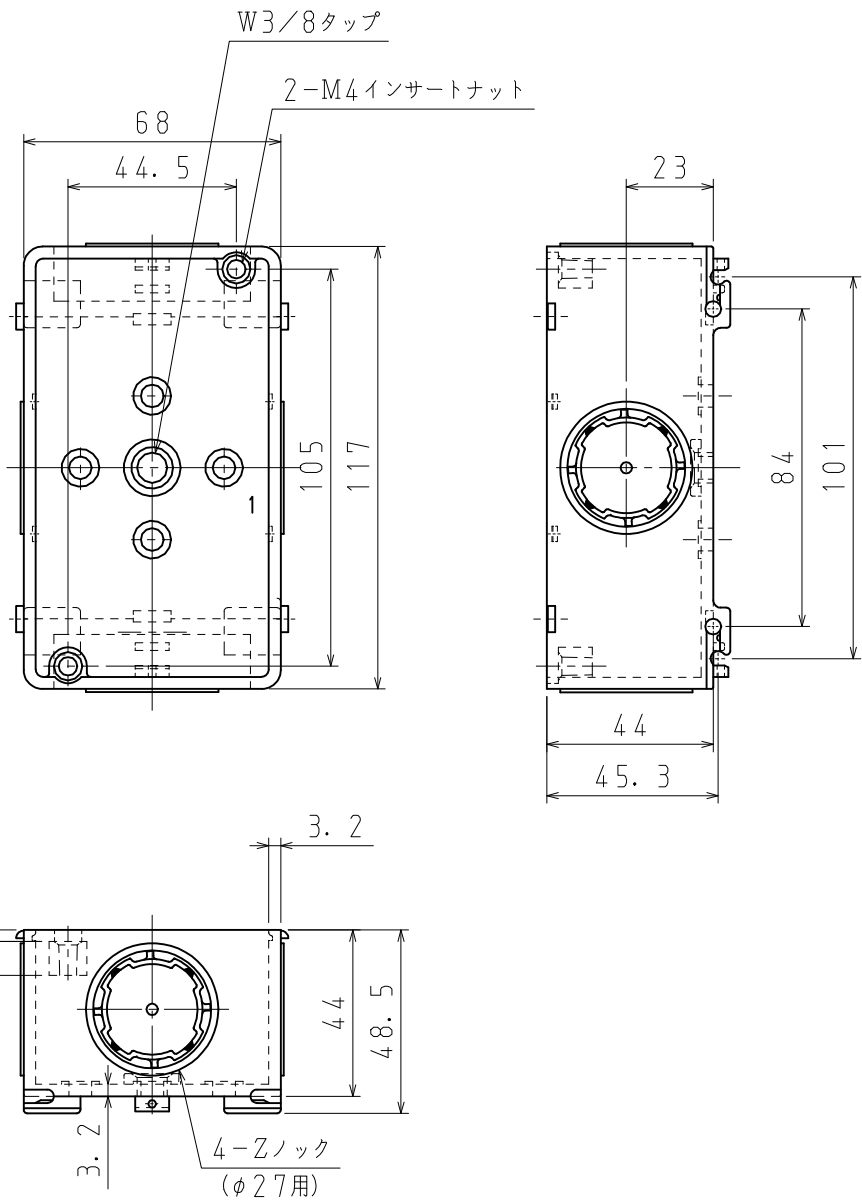




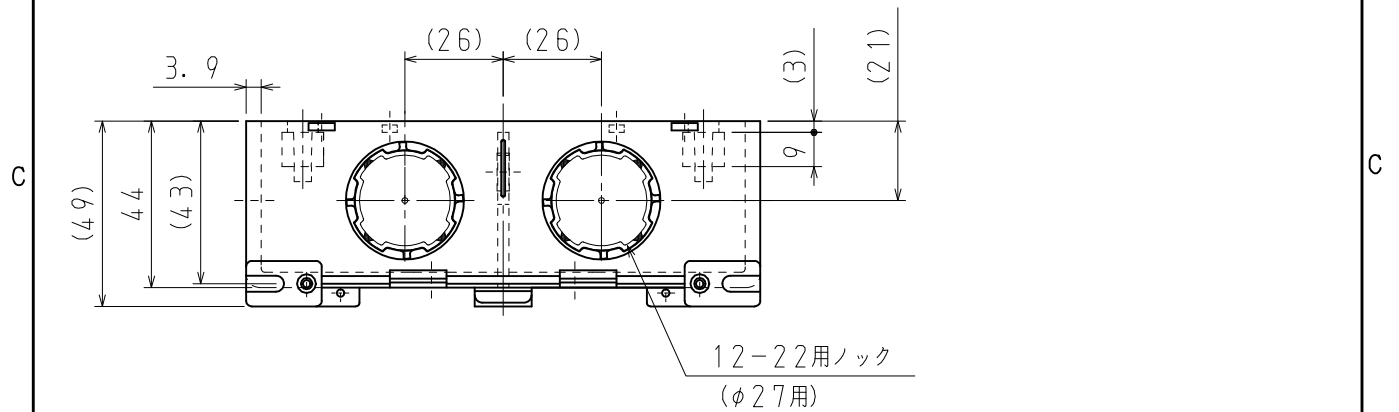
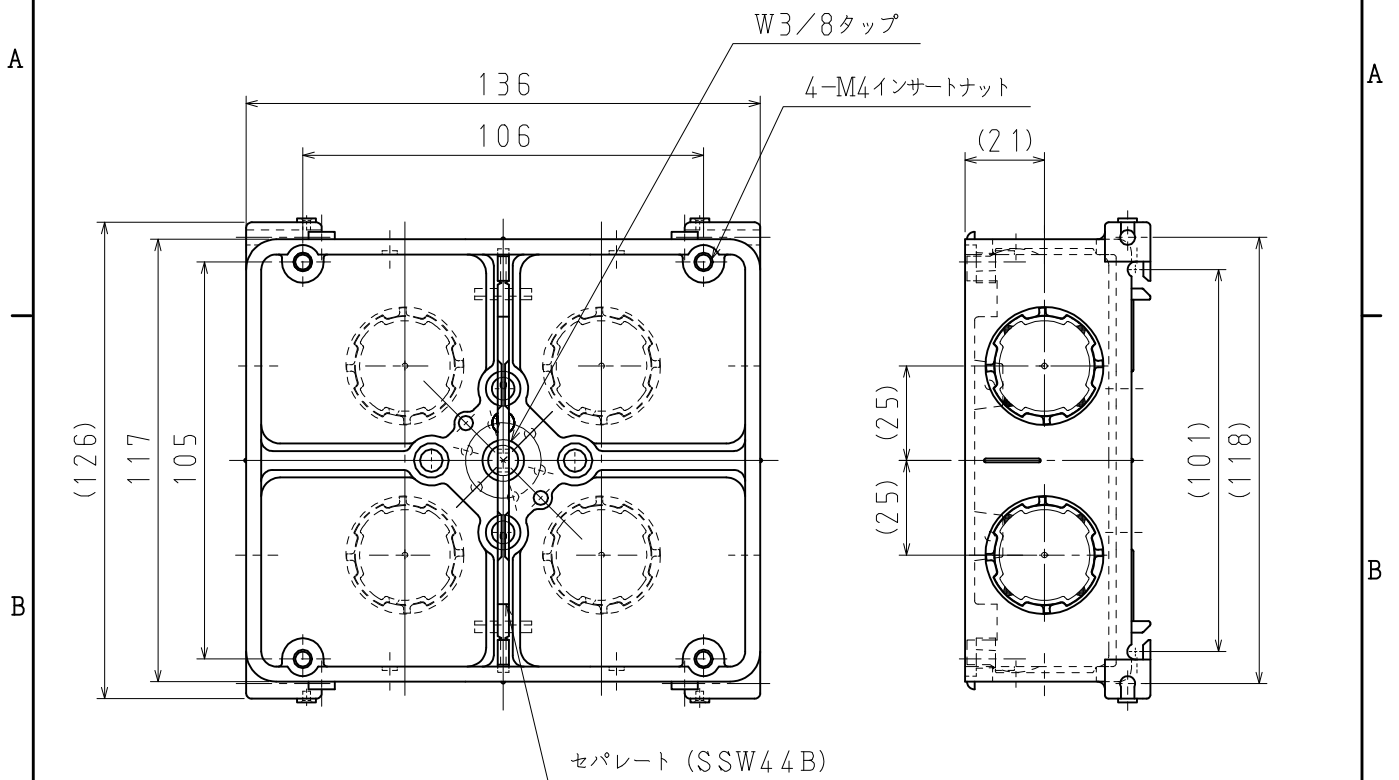
A  
B  
C  
D



※付属品 なべM4×10 (2本)

品番	CSW1Z
材質	耐衝撃性硬質塩化ビニル
表面処理 又は色	色: ライトグレー
備考	JIS C 8435

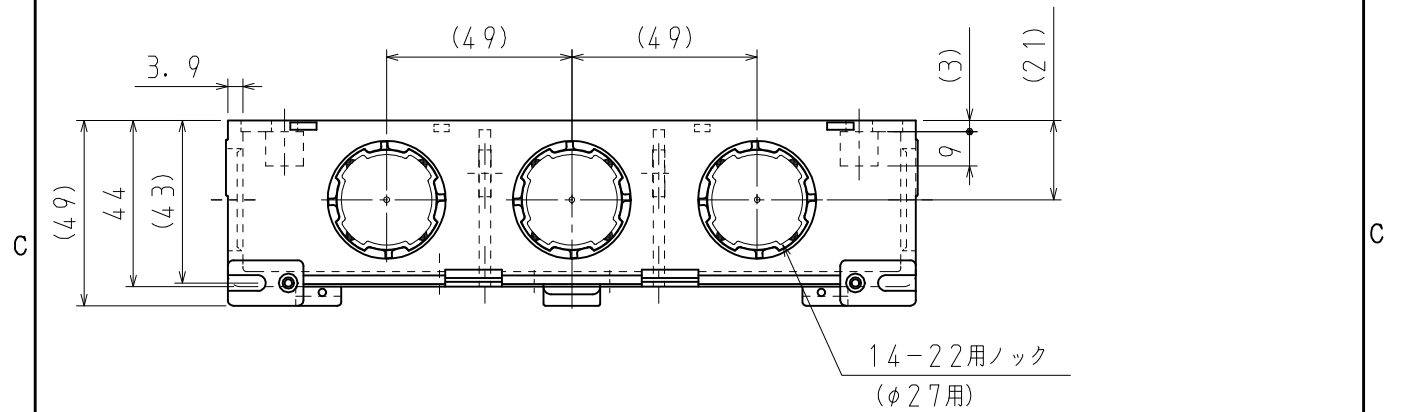
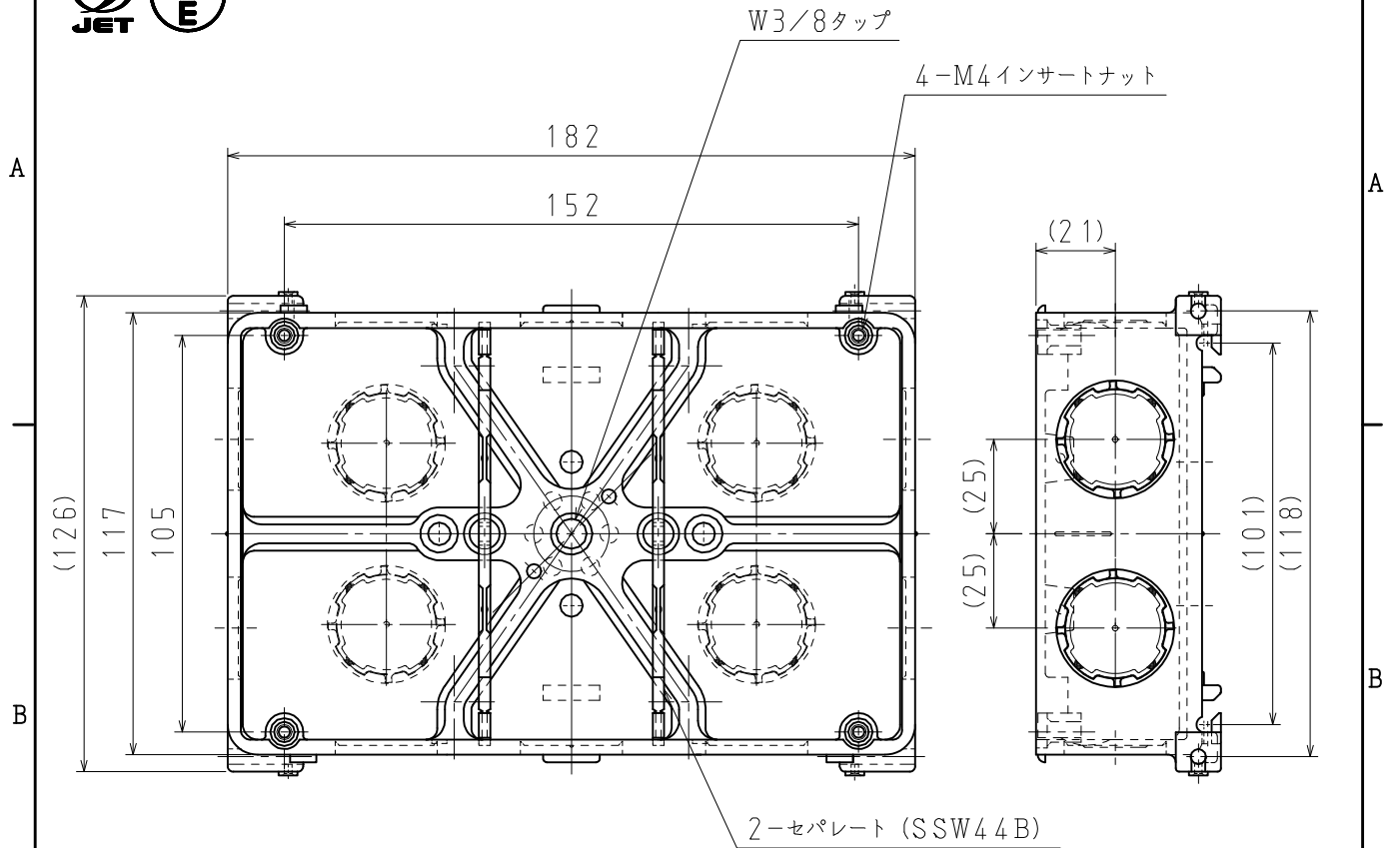
品名	バーボックスCSW 1個用	尺度	1 / 2
図番	D03-1010-A		
日動電工株式会社			



※付属品 なべねじM4×10 (4本)  
 ※22用ノックは、カチコネ16・22を対象にしたノック

品番	CSW2Z
材質	耐衝撃性硬質塩化ビニル
表面処理 又は色	色: ライトグレー
備考	JIS C 8435

品名	バーボックスCSW 2個用	尺度	1/2
図番	W00-0526-A		
日動電工株式会社			



※付属品 なべねじM4×10 (4本)  
 ※22用ノックは、カチコネ16・22を対象にしたノック

品番	CSW3Z
材質	耐衝撃性硬質塩化ビニル
表面処理 又は色	色: ライトグレー
備考	JIS C 8435

品名	バーボックスCSW 3個用	尺度 1/2
図番	W00-0526-B	
日動電工株式会社		



A

B

C

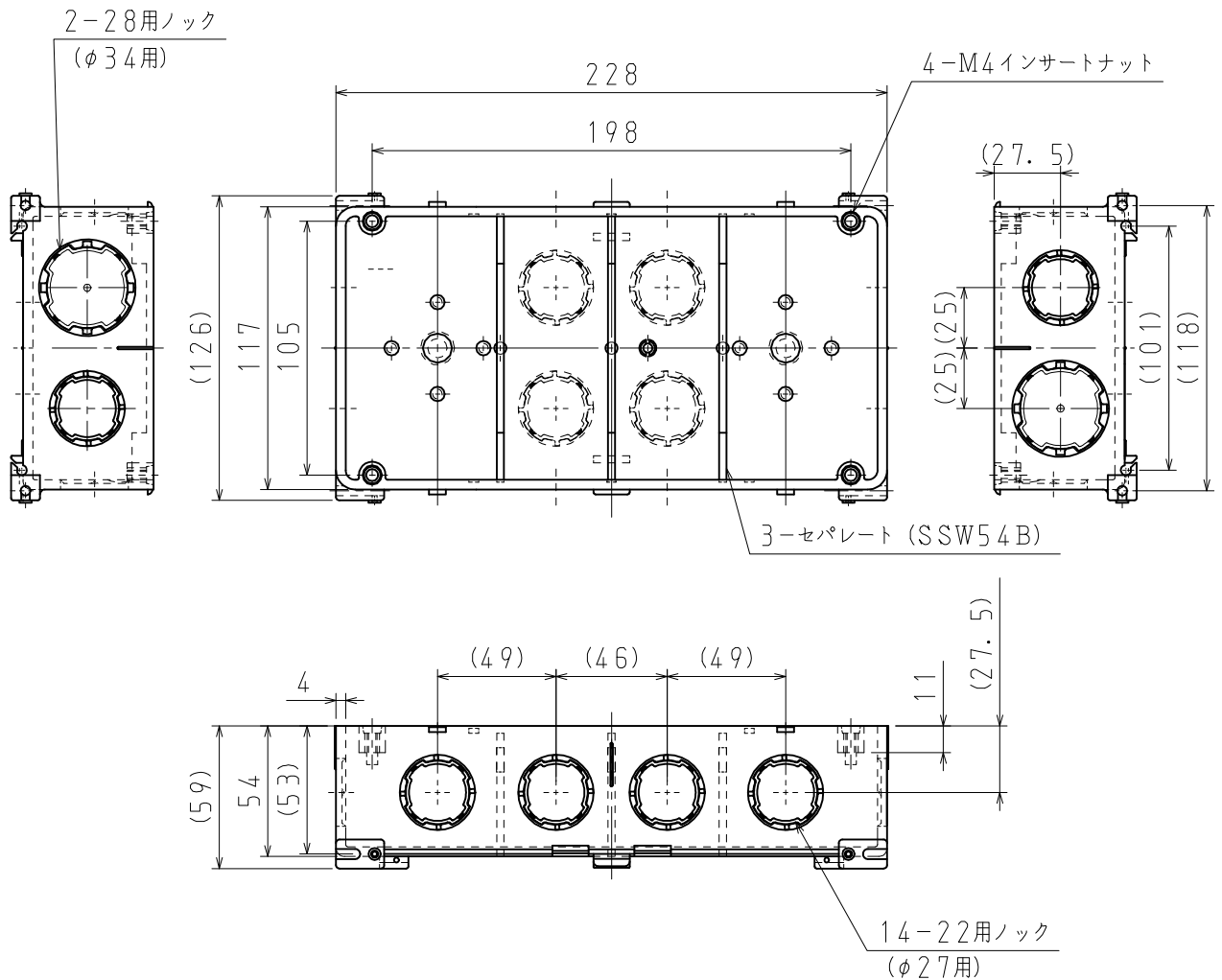
D

A

B

C

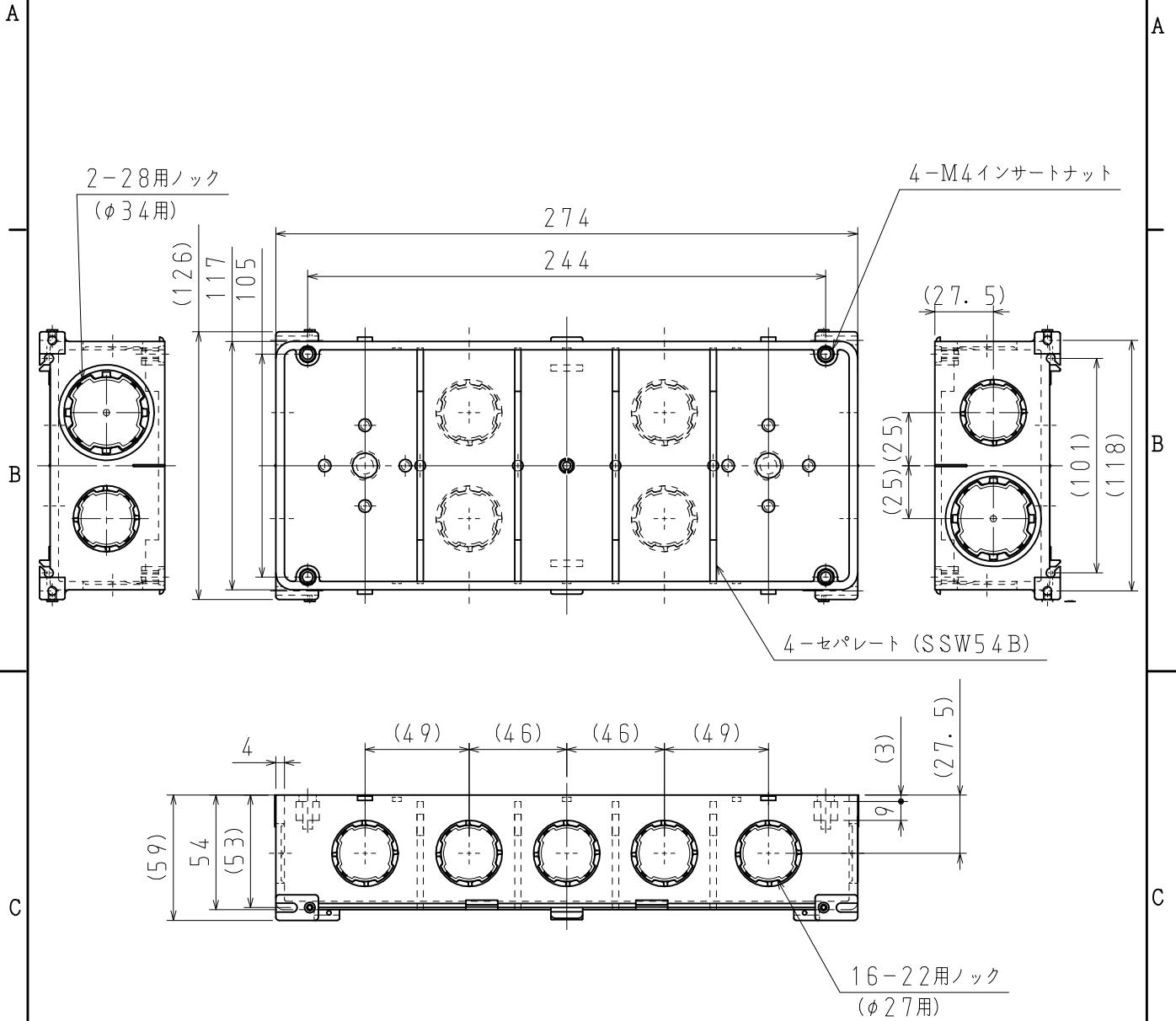
D



- ※付属品 なべねじM4×10 (4本)
- ※22用ロックは、カチコネ16・22を対象にしたロック
- ※28用ロックは、カチコネ28を対象にしたロック

品番	CSW4Z
材質	耐衝撃性硬質塩化ビニル
表面処理 又は色	色: ライトグレー
備考	JIS C 8435

品名	バーボックスCSW 4個用	尺度	1/3
図番	Y98-0511-C		
日動電工株式会社			



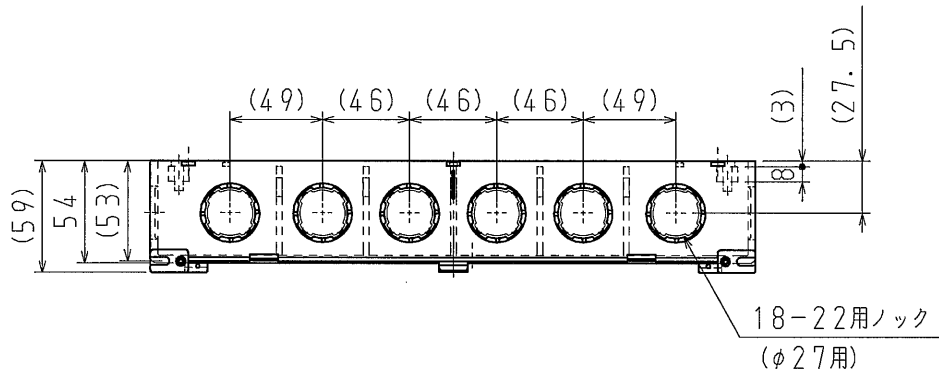
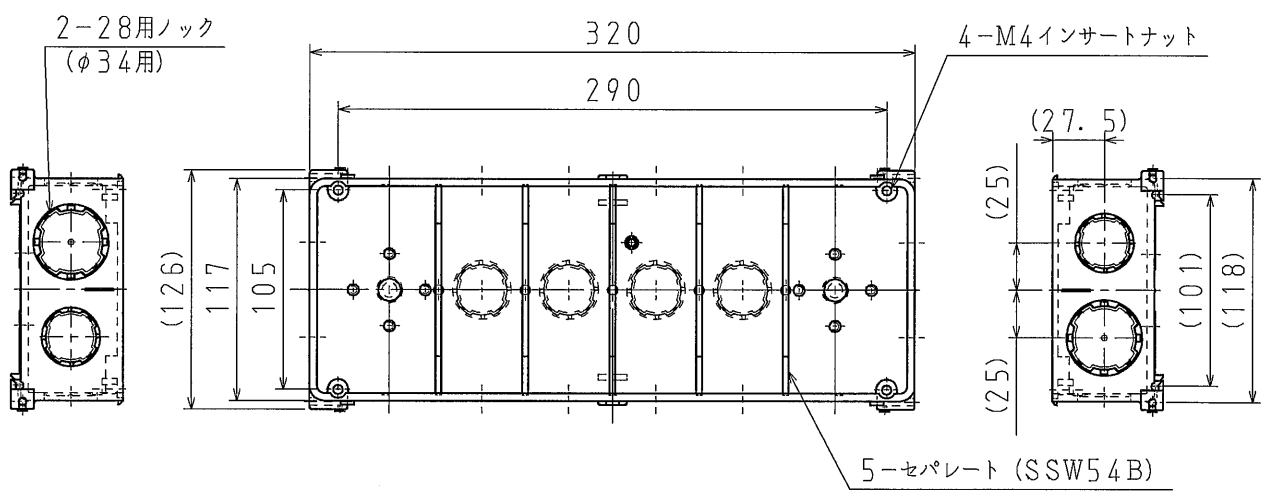
※付属品 なべねじM4×10 (4本)  
 ※22用ロックは、カチコネ16・22を対象にしたロック  
 ※28用ロックは、カチコネ28を対象にしたロック

品番	CSW5Z
材質	耐衝撃性硬質塩化ビニル
表面処理 又は色	色: ライトグレー
備考	JIS C 8435

品名	バーボックスCSW 5個用	尺度	1/3
図番	Y98-0511-D	△	
日動電工株式会社			


A  
B  
C  
D

A  
B  
C  
D



※付属品 なべねじM4×10 (4本)  
 ※22用ロックは、カチコネ16・22を対象にしたロック  
 ※28用ロックは、カチコネ28を対象にしたロック

品番	CSW6Z
材質	耐衝撃性硬質塩化ビニル
表面処理 又は色	色:ライトグレー
備考	

品名	バーボックス CSW 6個用	尺度	1 / 4
図番	Y98-0511-E	△	
 <b>日動電気株式会社</b>			